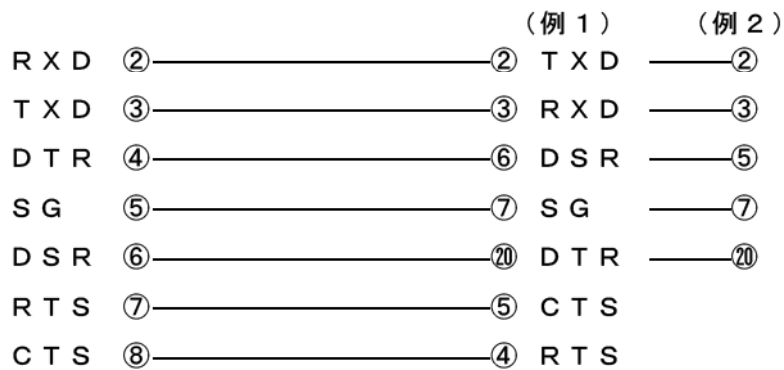
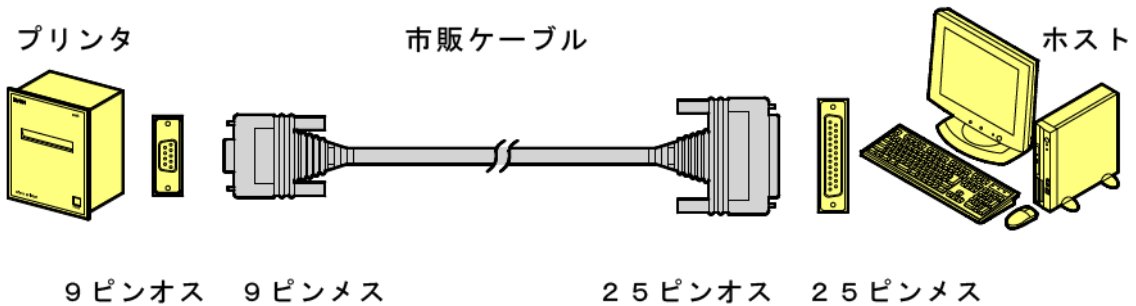
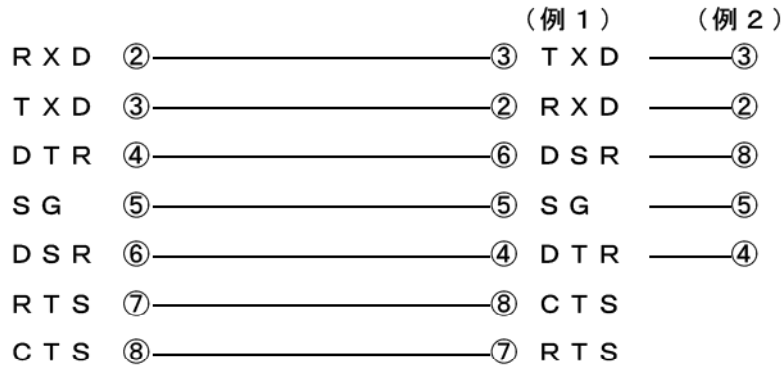
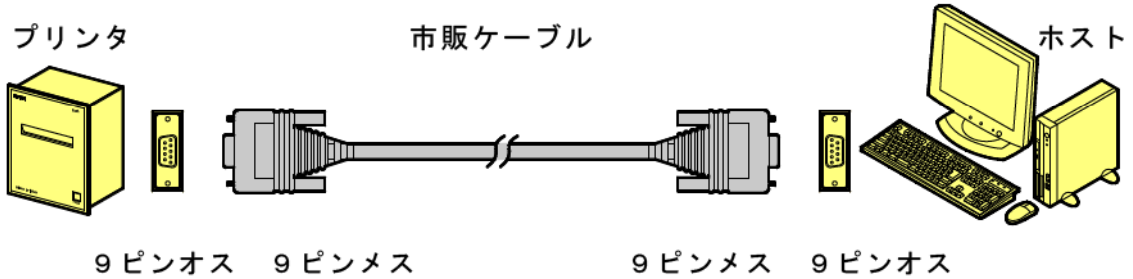


## ■ マイクロプリンタ用 RS-232C 結線図

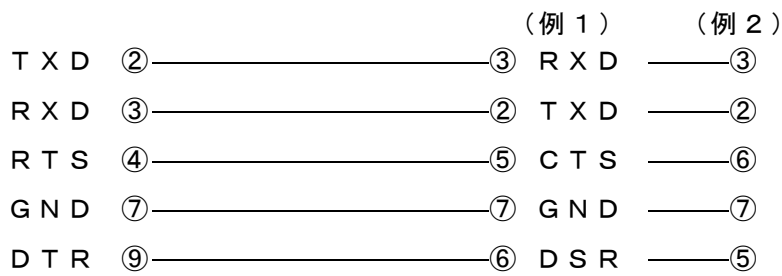
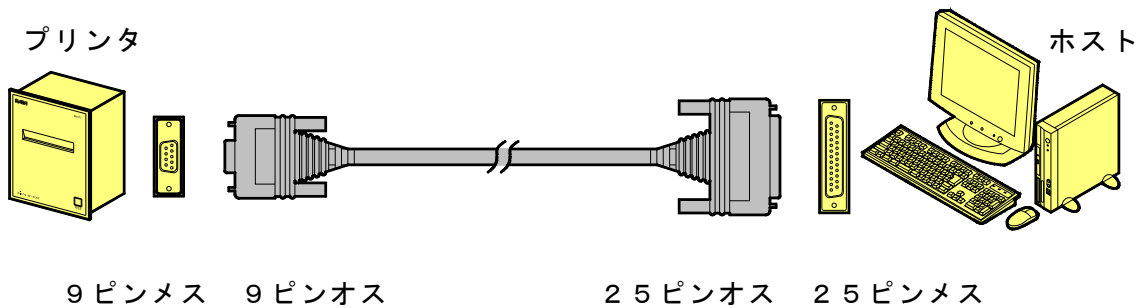
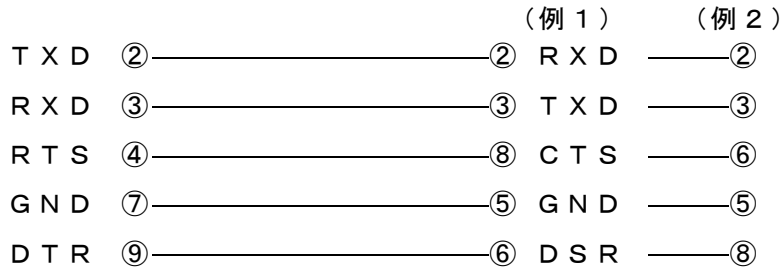
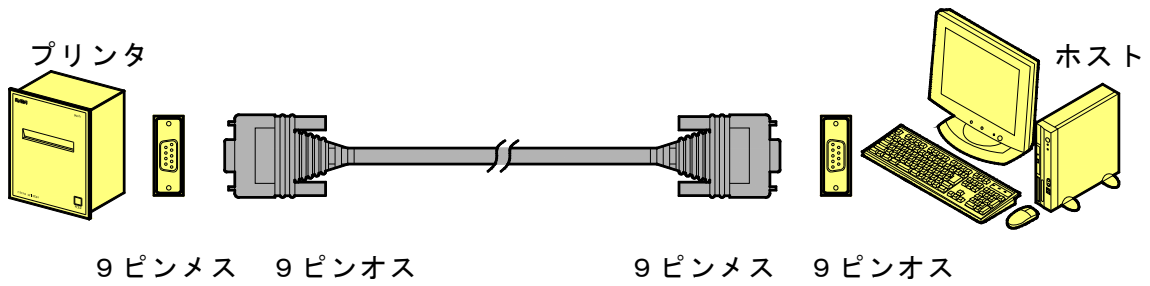
### Ⓐ D-sub 9ピン (オス) の場合

代表プリンタ : CP/CCP-192G, TP-642EG, MP-192GPC  
 TP-533C, TPT-1321C



○ (例 1) と (例 2) はプリンタからの DTR と RTS をホスト側の DSR、CTS に接続する部分が異なります。

③ D-sub 9ピン (メス) の場合  
 代表プリンタ : MP-262IIA

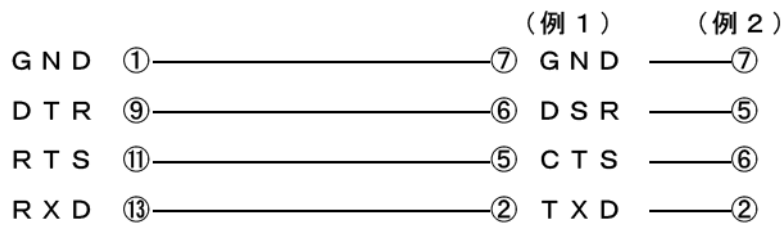
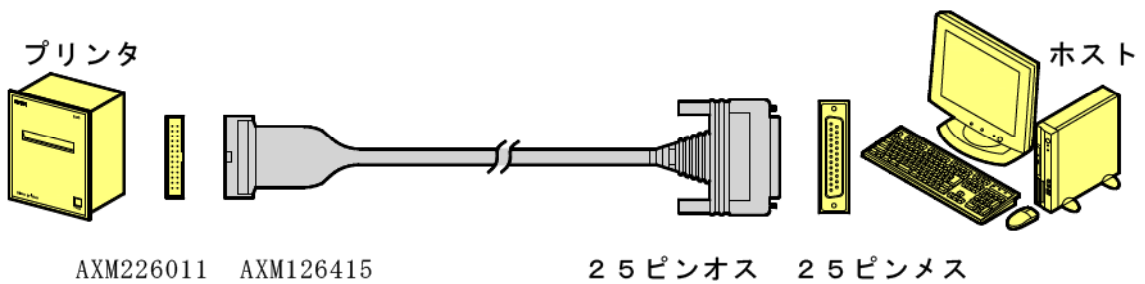
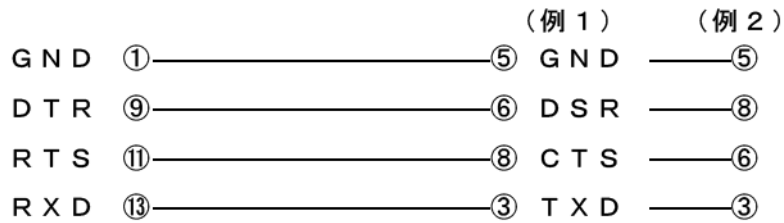
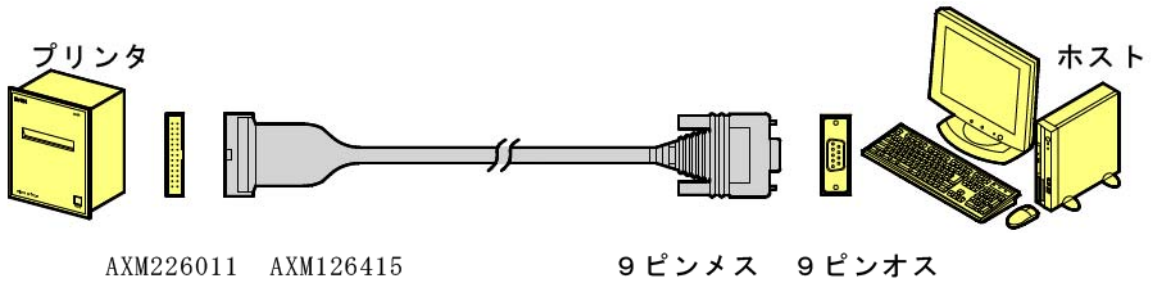


○ (例1) と (例2) はプリンタからのDTRとRTSをホスト側のDSR、CTSに接続する部分が異なります。

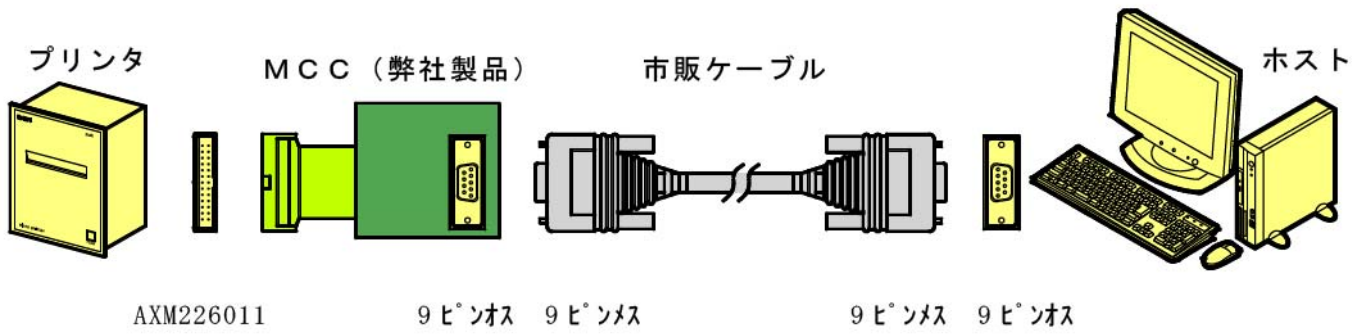
○ プリンタ側②のTXDは2011年1月以後の出荷製品についてのみ使用できます。

◎ AXM226011 の場合

代表プリンタ：TP-6X2, TP-1902A/E, TP-X89, MP-19XG



○ (例1) と (例2) はプリンタからのDTRとRTSをホスト側のDSR、CTSに接続する部分が異なります。



○ (例 1) と (例 2) はプリンタからの D T R と R T S をホスト側の D S R、C T S に接続する部分が異なります。