

## 仕様

品番	TSP-622CS	TSP-632CS	TS-622C/622CB(58)	TS-632C	TS-622CB(60)	TS-632CB	TS-622W
印字方式	ラインサーマル方式	プレゼンタ付		ラインサーマル方式	オートカッタ付		ラインサーマル方式 巻取装置付
ドット総数	448ドット	576ドット	448ドット	576ドット	448ドット	576ドット	448ドット
ドット密度	8ドット/mm						
印字有効幅	56mm	72mm	56mm	72mm	56mm	72mm	56mm
印字速度	最大 80mm/sec						
紙送り速度	最大 80mm/sec						
インターフェース	パラレル (セントロニクス準拠) シリアル (RS-232C)						
文字寸法 印字桁数	文字種類 (ドット)		幅 (mm)	高さ (mm)	桁数 ( ) は 632 シリーズ	文字間 (ドット)	
	ANK	8×16	1	2	49(64)	1	
	ANK	12×24	1.5	3	37(48)	0	
	ANK	16×16	2	2	28(38)	0	
	ANK	24×24	3	3	18(24)	0	
	漢字	16×16	2	2	28(38)	0	
	漢字	24×24	3	3	18(24)	0	
	大文字	48×96	6	12	9(12)	0	
記録紙	感熱紙 紙幅: 60mm ロール紙外径: φ100mm 長さ: 118m 弊社品番: NP-604	感熱紙 紙幅: 80mm ロール紙外径: φ120mm 長さ: 140m 弊社品番: NP-800CS	感熱紙 紙幅: 58mm ロール紙外径: φ50mm 長さ: 30m 弊社品番: NP-580	感熱紙 紙幅: 80mm ロール紙外径: φ50mm 長さ: 30m 弊社品番: NP-800	感熱紙 紙幅: 60mm ロール紙外径: φ100mm 長さ: 118m 弊社品番: NP-604	感熱紙 紙幅: 80mm ロール紙外径: φ50mm 長さ: 30m 弊社品番: NP-800	感熱紙 紙幅: 58mm ロール紙外径: φ50mm 長さ: 30m 弊社品番: NP-580
動作環境	温度: 0 ~ 50°C (但し印字保証は 5 ~ 40°C) 湿度: 20 ~ 85%RH (非結露)						
信頼性	プリンタ: 1億バルス 用紙走行距離 50Km (印字率 25%以下) オートカッタ: 30万カット (カット間隔 2秒以上, 紙厚 100μ以下) *TS-622W にはオートカッタ機能はございません。						
電源	DC24V±5% ピーク電流 約 2.3A (632 シリーズは約 2.9A) DC5V±5% ピーク電流 200mA ピーク電流は 2 分割駆動、印字率 50%、高速印字時とする。						
質量	1.59kg	1.84kg	0.6kg	0.67kg	0.83kg	0.94kg	1.04kg

## 信号入出力用コネクタ

○: 接続 ×: なし

PIN No.	信号	パラレル	シリアル	PIN No.	信号	パラレル	シリアル
1	GND	○	○	2	STRB	○	×
3	ERROR	○	○*	4	DATA 0	○	×
5	P.E.	○	○*	6	DATA 1	○	×
7	INITIAL	○	○*	8	DATA 2	○	×
9	DTR	×	○	10	DATA 3	○	×
11	RTS	×	○	12	DATA 4	○	×
13	RXD	×	○	14	DATA 5	○	×
15	SENSOR 1	○	○*	16	DATA 6	○	×
17	SENSOR 2	○	○*	18	DATA 7	○	×
19				20	ACK	○	×
21	GND	○	○	22	BUSY	○	×
23	GND	○	○	24	GND	○	○
25	GND	○	○				

注) \*の 3,5,7,15,17 番ピンの入出力は TTL レベル  
プリンタ側: XG4A-2634 (オムロン)  
ケーブル側: XG4M-2630-T (オムロン)

## 機種により次の記録紙も使用可能

機種	記録紙寸法 (幅mm×ロール径mm×長さm)	弊社品番
TSP-622CS	59.5×φ120×180±2	NP-603
TSP-632CS	79.5×φ80×59±1	NP-802
TS-622C/622CA	57.5×φ70×60±1	NP-581
TS-622CB(58)	57.5×φ73×55±1	NP-582 *1
	57.5×φ70×60±1	NP-581
TS-622CB(60)	57.5×φ73×55±1	NP-582
	59.5×φ120×180±2	NP-603
TS-632CB	59.5×φ48×28±1	NP-600 *2
	79.5×φ80×59±1	NP-802 *3
	79.5×φ80×68±1	NP-801

\*1: 基板カバーを取り外すか、カバー下部を後方へ曲げて使用します。  
\*2: ロールシャフト (S-24) が必要です。  
\*3: ロールシャフト (S-25) が必要です。

## 電源供給用コネクタ (CN1)

PIN No.	1	2	3,4	プリンタ側コネクタ	ケーブル側コネクタ
名称	+24V	+5V	GND	B4P-VH	VHR-4N

コネクタ: 日本圧着端子製造株式会社

\*製品改良に伴い外観、仕様その他について変更することがありますのでご了承ください。機器設計にあたっては最新の仕様をお問い合わせください。

## ナダ電子株式会社

本社 神戸市東灘区本山南町1丁目4番43号 〒658-0015  
TEL (078) 413-1111 FAX (078) 412-2222

東京営業所 東京都港区芝4丁目5-11 芝プラザビル 〒108-0014  
TEL (03) 3455-4230 FAX (03) 3455-4249

名古屋営業所 名古屋市名東区上社1-1304 北村第三ビル 〒465-0025  
TEL (052) 776-1921 FAX (052) 775-6080

福岡営業所 福岡市博多区博多駅南1丁目7-16 オーリン7号ビル 〒812-0016  
TEL (092) 471-8305 FAX (092) 471-8355

URL: <http://www.nada.co.jp/>

E-mail: [info@nada.co.jp](mailto:info@nada.co.jp)

2013.10.1000(FPG)

NADA

大型文字が印字できる機器組込用プリンタ。  
取付スペース等に応じて、縦型あるいは横型が選べます。



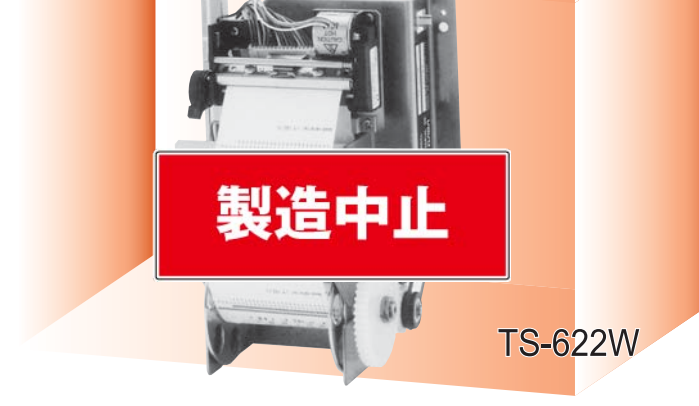
TSP-622CS



TS-622C

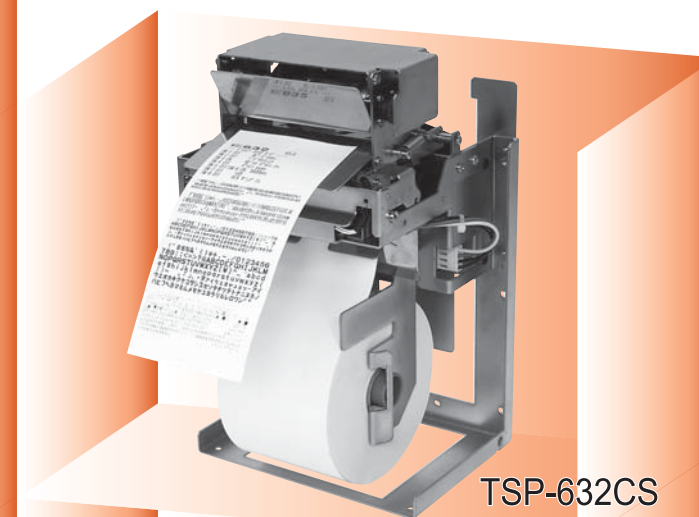


TS-622CB

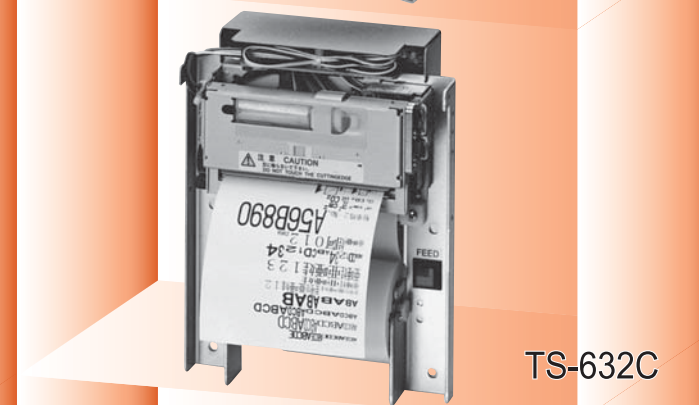


TS-622W

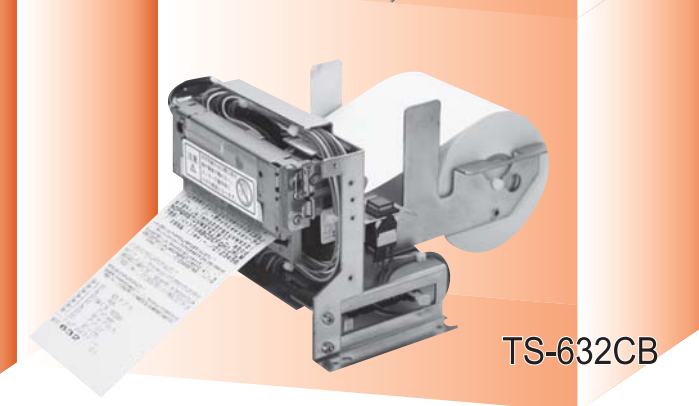
チケットプリンタ  
**TSP-622CS/632CS**  
**TS-622C/632C**  
**TS-622CB/632CB**  
**TS-622W**



TSP-632CS



TS-632C



TS-632CB

ナダ電子株式会社



# あらゆるチケット発券に最適な機器組込用プリンタです。

様々な環境にも経済性豊かにフィットできます。

- 本シリーズは、発券業務に最適なラインサーマル方式高速プリンタです。
- ANK160文字を内蔵し、JIS第1、第2水準の漢字が印字できる多機能なプリンタです。
- 発見に必要な大文字(0~9、A~Zの36文字)フォントも内蔵し、またシフトJISコードによる漢字指定もできます。
- 紙のセットに便利なオートローディング機能を装備しています。
- プレゼンタ付もあります。(TSP-622CS/632CS)



## 印字見本

ANK8×16と倍角 ABCDEABCDEABCDEABCDE

ANK12×24と倍角 ABCDABCDABCDABCD

ANK12×24と倍角 ABCDABCDABCDABCD

ANK24×24と倍角 ABABABAB

漢字16×16と倍角 亜啞娃 亜啞娃 亜啞娃 1 2

漢字24×24と倍角 亜啞娃 亜啞娃 亜啞娃

漢字24×24縦倍角と4倍角 亜啞娃 亜啞娃 1 2 3

大文字 駐車場 2-No. **A56B890**

外字登録による印字と倍角  
 cm<sup>2</sup> cm<sup>2</sup> cm<sup>2</sup> cm<sup>2</sup>  
 CO<sub>2</sub> CO<sub>2</sub> CO<sub>2</sub> CO<sub>2</sub>  
 □ 1/4 □ 1/4 □ 1/4 □ 1

!"#\$%&'()\*+,-./0123456789:;<=>?@ABCDEFGHIJKLMN OPQRSTUVWXYZ[\]^\_`' abcdefghijklmnopqrstuvwxyz{|}~。「」・アイウエオヤヨツッアイウエオカケケコサシセソタツツトナニヌネノハヒフヘホマミムメモヤヨラリルレロワン。°

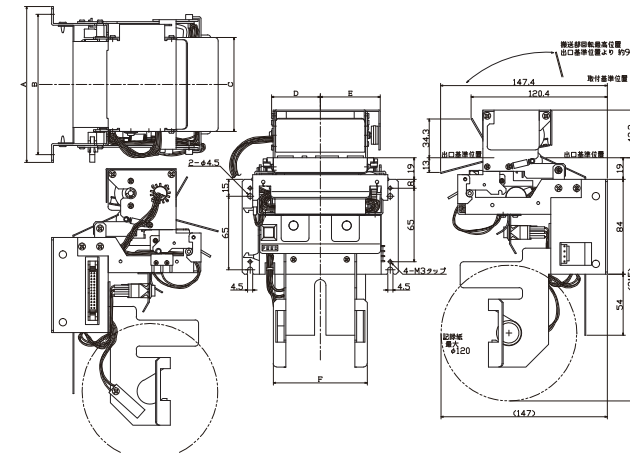
!"#\$%&'()\*+,-./0123456789:;<=>?@ABCDEFGHIJKLMN OPQRSTUVWXYZ[\]^\_`' abcdefghijklmnopqrstuvwxyz{|}~。「」・アイウエオヤヨツッアイウエオカケケコサシセソタツツトナニヌネノハヒフヘホマミムメモヤヨラリルレロワン。°

!"#\$%&'()\*+,-./0123456789:;<=>?@ABCDEFGHIJKLMN OPQRSTUVWXYZ[\]^\_`' abcdefghijklmnopqrstuvwxyz{|}~。「」・アイウエオヤヨツッアイウエオカケケコサシセソタツツトナニヌネノハヒフヘホマミムメモヤヨラリルレロワン。°

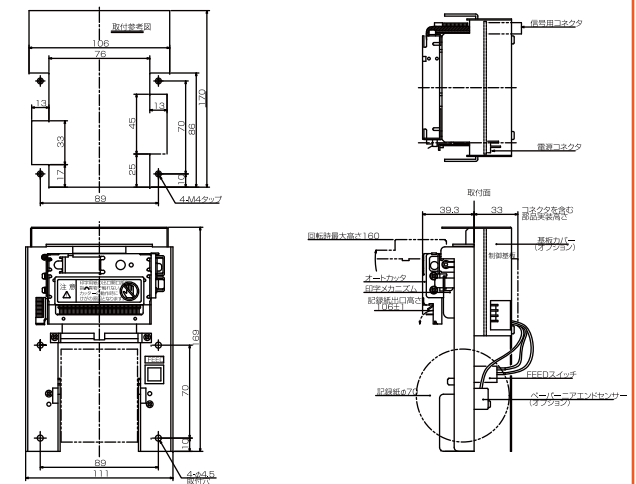
!"#\$%&'()\*+,-./0123456789:;<=>?@ABCDEFGHIJKLMN OPQRSTUVWXYZ[\]^\_`' abcdefghijklmnopqrstuvwxyz{|}~。「」・アイウエオヤヨツッアイウエオカケケコサシセソタツツトナニヌネノハヒフヘホマミムメモヤヨラリルレロワン。°

## 外観図

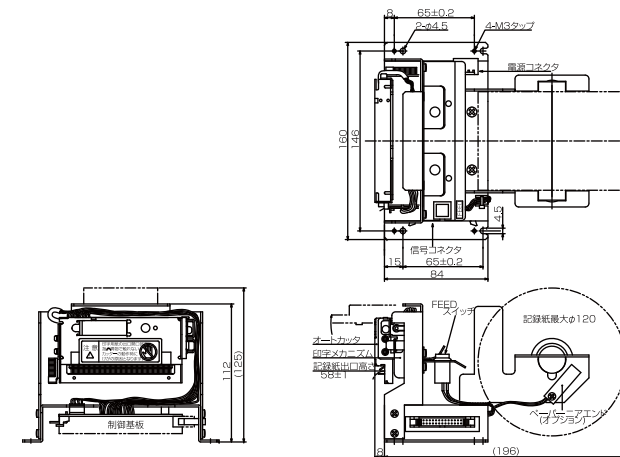
● TSP-622CS/632CS



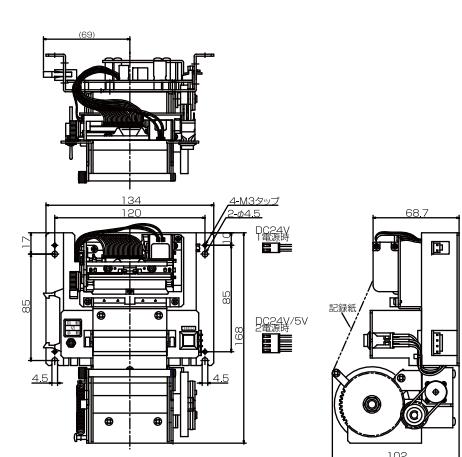
● TS-622C/632C



● TS-622CB/632CB



● TS-622W



## プレゼンタ機構 (TSP-622CS/632CS)

- 紙を強制的に引っ張っても文字が伸びたり紙が引きちぎれることはありません。
- 紙づまりや、紙が機内でクシャクシャになる事ありません。
- 取り忘れ等、不要な券は回収できます。

