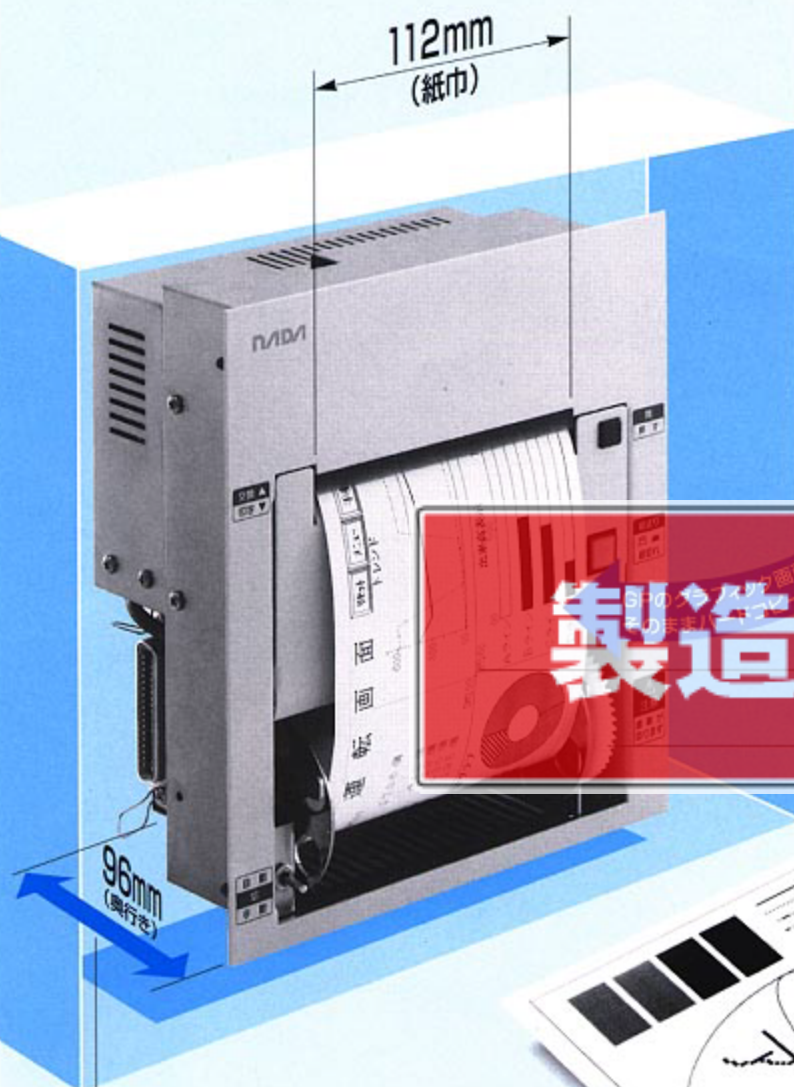


グラフィック表示もそのままプリントアウトでき
盤にも組込める薄さです。

グラフィックプリンタ

TP-642UGP
TP-642AUGP
TP-642UGD

防塵型



奥行きが短いので薄い盤に組込める



製造中止

グラフィック表示がそのまま印字できる
手動巻取り装置付き
(オプションで自動巻取り装置が付けられます)

- タグリストやファイルリスト等をドキュメントデータとして残せます。
- 運転中アラーム履歴を時刻と共にプリントアウトできます。
- 視覚伝達で言語を越えた意思表示が可能です。

■適用機種

デジタル社製 GP-470E, GP-570S, GP-570T
GP-2500T (ドラフト印字に対応)
発紡電機社製 モニタッチV6シリーズ
シャープ社製 ZM-61E
佐々木電機社製 GS-09T, GSC-10T
オムロン社製 NT-620S/NT-612G
三菱電機社製 GOT800, 900
小松製作所製 KD-5648
640×400ドットの機種に対応
640×480ドットの機種はドラフト印字にて対応

グラフィック印字機能

オンライン・オフラインの全画面をランドスケープ
(90°回転印字)により拡大印字可能

運転中画面の印字

作画画面の印字

動画設定(タグリスト)の印字

各種設定画面の印字など



TP-642UGD
(防塵型)



搬送ラインや生産現場等、粉塵の多い所での使用に安心です。

ナダ電子株式会社

仕 様

TP-642UGP/TP-642UGD (防塵型) : 対応機種 (GP-430/GP-530T/GP-530VM)

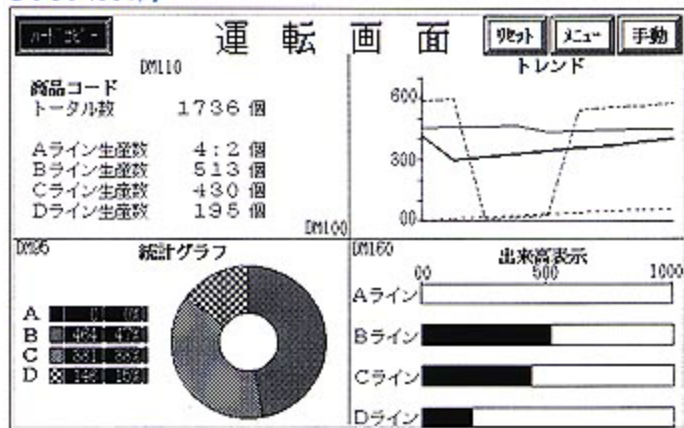
印 字 内 容	<ul style="list-style-type: none"> ●グラフィック印字機能 <ul style="list-style-type: none"> ・オンライン・オフラインの全画面をランドスケープ (90°回転印字) により拡大印字可能 ・運転中画面の印字 ・作画面の印字 ・動画設定 (タグリスト) の印字 ・各種設定画面の印字など ●アラーム印字機能 <ul style="list-style-type: none"> ・アラームメッセージの印字が可能 (最大80文字) (プリンタ印字はドットフォントにて一行MAX 34文字のため34文字毎に行を改行し印字します) ・操作表示器の設定により、発報復旧時刻印字も行う
印 字 方 式	ラインサーマル方式
ドット密度	8ドット/mm
印 字 領 域	104mm幅
文 字 種 類	・グラフィック 1画面ハードコピー ・アラーム印字 漢字第一、第二水準
印 字 桁 数	・グラフィック印字 (ランドスケープ) 1画面 ・アラーム印字 漢字24×24 34桁
印 字 速 度	約80mm/秒 (転送時間含まず)
インターフェイス	パラレル (セントロニクス準拠)
パ ッ フ ァ	64kバイト
記 録 紙	NP-1120 (ロール紙112mm×30m)
動 作 環 境	0°C~50°C 20~85%RH
保 存 環 境	-20°C~60°C 5~95%RH
電 源	AC85~132V 消費電力 動作時:約70W (印字率25%)
耐 用 寿 命	印字耐パルス性:1億パルス (常温・常湿、印字率25%) 耐 摩 耗 性:50km以上
質 量	TP-642UGP : 2.85kg TP-642AUGP : 3kg TP-642UGD : 3kg

仕 様

文 字 種 類	ANK160字 8×16, 16×16, 16×24, 24×24, 32×32 56×56, OCR-Bフォント 漢字第一水準、第二水準 16×16, 24×24 バーコード 2of5 (ITF)、2of7 (NW-7)、3of9 (CODE39)、 JAN13, JAN8
印 字 桁 数	ANK 8×16 104桁 16×16, 16×24 52桁 24×24 34桁 32×32 28桁 56×56 14桁 OCR-Bフォント 52桁 漢字 16×16 52桁 24×24 34桁
各 種 機 能	HEXダンプ機能 横書き/縦書き印字 縦/横4倍拡大指定 シフトJIS漢字指定 反転文字指定

印 字 例

●グラフィック印字



●アラーム印字

スタートボタンを押してください。

コンベアラインが異常です。

前工程起動ボタンを押してください。

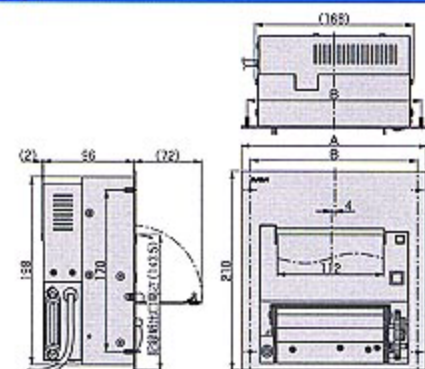
自動搬送ラインが停止しました。

ラインを点検してください。

アッセンブリーライン異常です。

搬送ラインが故障しました。

外 観 図



機 種	A	B
TP-642UGP	196	184
TP-642AUGP	250	230

品 名 表 示

TP-642UGP-W

- ナシ……手動巻取付
- W……自動巻取付
- UGP……標準
- AUGP (TP-640UGP互換)
- UGD 防塵タイプ (自動巻取)

※製品改良に伴い外観、仕様その他について変更することがありますのでご了承下さい。機器設計にあたっては最新の仕様をお願い合わせ下さい。

ナダ電子株式会社

本 社 神戸市東灘区本山南町1丁目4番43号 ☎ 658-0015
TEL (078)413-1111 FAX (078)412-2222

東京営業所 東京都港区芝4丁目5-11 芝久保ビル ☎ 108-0014
TEL (03)3455-4230 FAX (03)3455-4249

名古屋営業所 名古屋市東区上社1-1 304北村第三ビル ☎ 465-0025
TEL (052)776-1921 FAX (052)775-6080

福岡営業所 福岡市博多区博多駅前1丁目7-16 オーリン7号ビル ☎ 812-0016
TEL (092)471-8305 FAX (092)471-8355

金沢営業所 金沢市金市町イ-5番地-14 ☎ 920-3134
TEL (076)257-4133 FAX (076)257-5662

仙台営業所 仙台市宮城野区植田5丁目1-15 ☎ 983-0852
TEL (022)256-0211 FAX (022)292-1810

URL: <http://www.nada.co.jp/> E-mail: info@nada.co.jp