

大形文字が印字できる オートカッタを装備したプリンタです。



TS-622C
(用紙幅58mm)



TS-632C
(用紙幅80mm)



TS-642C
(用紙幅112mm)



ラインサーマルプリンタ

TS-622C/ 632C/642C

TS-6×2Cシリーズはオートカッタを装備し、
発券業務に最適なラインサーマル方式の高速
プリンタです。

ANK160文字を内蔵し、JIS第1、第2水準の
漢字が印字できる多機能なプリンタです。

発券に必要な大文字(0~9、A~Zの36文字)
フォントも内蔵し、またシフトJISコードによる
漢字指定もできます。

紙のセットに便利なオートローディング機能を
装備しています。

製造中止

印字サンプル

ABCDEABCDE ABCDEABCDE
 ABCDABCD ABCDABCD
 ABCDABCD ABCDABCD
 ABAB ABAB
 亜啞娃 亜啞娃 1 2
 亜啞娃 亜啞娃
 亜啞娃 1 2 3
 ABCD1234 ABCD1234
 亜啞娃阿 0 1 2 23456

A56B890

駐車場2-No.
 cm² cm² cm² cm²
 CO₂ CO₂ CO₂ CO₂
 □ 1/4 □ 1/4 □ 1/4 □ 1

仕様

印字方式	ラインサーマル方式 オートカット付				
ドット総数	622:448ドット	632:576ドット	642:832ドット		
ドット密度	8ドット/mm				
印字有効幅	622:56mm	632:72mm	642:104mm		
印字速度	最大80mm/sec				
紙送り速度	最大80mm/sec				
インターフェース	パラレル セントロニクス準拠 シリアル RS-232C				
文字寸法 および 印字桁数	横 × 縦 (ドット)	622	632	642	
	ANK 1mm × 2mm (8×16)	49	64	92	桁間1
	1.5mm × 3mm (12×24)	37	48	69	桁間0
	2mm × 2mm (16×16)	28	36	52	桁間0
	3mm × 3mm (24×24)	18	24	34	桁間0
	漢字 2mm × 2mm (16×16)	28	36	52	桁間0
	3mm × 3mm (24×24)	18	24	34	桁間0
	大文字 6mm × 12mm (48×96)	9	12	17	桁間0
記録紙		622	632	642	
	幅	58mm	80mm	112mm	
	外径	φ50	φ50	φ48	
	長さ	30m	30m	27m	
	型番	NP-580	NP-800	NP-1120	
動作環境	温度	0~50℃ (但し印字保証は5~40℃)			
	湿度	20~85%RH (非結露)			
信頼性	プリンタ 1億パルス 用紙走行距離50km (印字率25%以下)				
	オートカット 30万カット (カット距離2秒以上、紙厚100μ以下)				
電源	DC24V±5% ピーク電流約	622 2.3A	632 2.9A	642 4.1A	
	DC5V±5%	200mA	200mA	200mA	
	ピーク電流は2分割駆動、印字率50%、高速印字時とする。				
重量	TS-622C 600g	TS-632C 670g	TS-642C 850g		

コネクタ

信号入出力用コネクタ (CN2)

○:接続 ×:なし

PIN No	信号	パラレル	シリアル	PIN No	信号	パラレル	シリアル
1	GND	○	○	2	STRB	○	×
3	ERROR	○	○*2	4	DATA 0	○	×
5	P.E.	○	○*2	6	DATA 1	○	×
7	INITIAL	○	○*2	8	DATA 2	○	×
9	DTR	×	○	10	DATA 3	○	×
11	RTS	×	○	12	DATA 4	○	×
13	RXD	×	○	14	DATA 5	○	×
15	SENSOR 1	○*1	○*1	16	DATA 6	○	×
17	SENSOR 2	○*1	○*1	18	DATA 7	○	×
19				20	ACK	○	×
21	GND	○	○	22	BUSY	○	×
23	GND	○	○	24	GND	○	○
25	GND	○	○	26			

電源供給用コネクタ (CN1)

PIN No.	名称
1	+24V
2	+5V
3,4	GND
プリンタ側 コネクタ	B 4 P - V H
ケーブル側 コネクタ	V H R - 4 N

プリンタ側: AXM226011 (松下電工 (株))
ケーブル側: AXM126415 (松下電工 (株))

*1 プレゼンタ付タイプの場合センサの出力標準は+5V出力

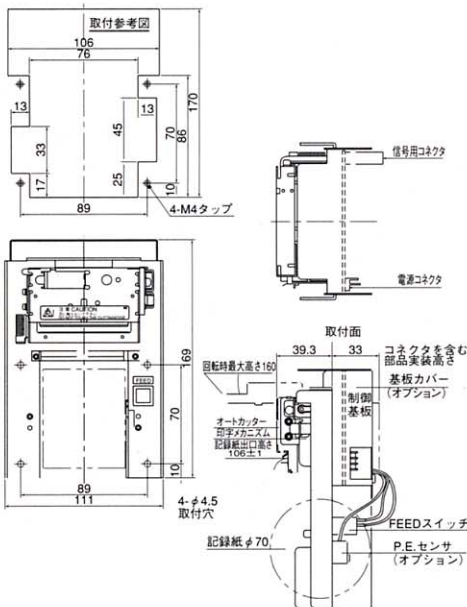
注 *2の3.5.7番と*1の15.17番ピンの入出力はTTLレベル

■プレゼンタ付のタイプ
TSP-622C/632C/642Cもあります。

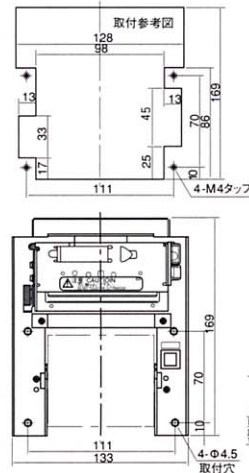
コネクタ: 日本圧着端子製造 (株)

外観図

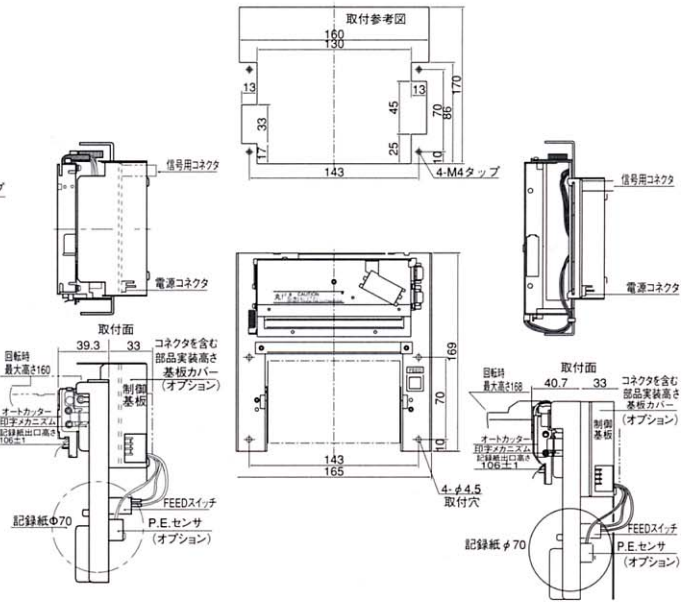
TS622C



TS-632C



TS-642C



※製品改良に伴い外観、仕様その他について変更することがありますのでご了承下さい。機器設計にあたっては最新の仕様をお問い合わせ下さい。

ナダ電子株式会社

本社 神戸市東灘区本山南町1丁目4番43号 〒658-0015
TEL(078)413-1111 FAX(078)412-2222

東京営業所 東京都港区芝4丁目5-11芝プラザビル 〒108-0014
TEL(03)3455-4230 FAX(03)3455-4249

名古屋営業所 名古屋市名東区上社1-1304北村第三ビル 〒465-0025
TEL(052)776-1921 FAX(052)775-6080

福岡営業所 福岡市博多区博多駅南1丁目7-16オーリン7号ビル 〒812-0016
TEL(092)471-8305 FAX(092)471-8355

URL: <http://www.nada.co.jp/> E-mail: info@nada.co.jp