



視覚に訴える表現で言語を超えた  
意思の伝達が可能!!



グラフィックプリンタ

# TP-1728G

グラフィック表示もそのままプリントアウトできるA4対応プリンタ。



**特長**

- ◎ANK 160文字 (4種類のANKフォントを内蔵) 及び漢字JIS第一、第二水準 (16×16、24×24ドット) の印字
- ◎シフトJISコードによる漢字コード指定
- ◎外字登録によるユーザー文字の印字
- ◎バーコード印字 ◎グラフィック印字 ◎オートローディング機能採用

**■適用機種**

㈩ デジタル製 発 紘 電 機 ㈱ 製 シ ャ ー プ ㈱ 製 三 菱 電 機 ㈱ 製	GP-2300T、GP-2300L、GP-2400T、GP-2401T GP2500T、GP-2501S、GP-2600T、GP-2601T AGP-3400T、AGP-3400S、AGP-3500T、AGP-3500S <small>(AGP3000シリーズ接続時はUSB/パラレル変換ケーブルが必要です)</small> V608CH、V609E、V710T、V710C ZM352D、ZM371T、ZM371TA、ZM372T、ZM372TA GOT900シリーズ
--	---

ナダ電子株式会社

# 工場のラインで使用すれば履歴やデータ等が表現多彩な形で残せます。

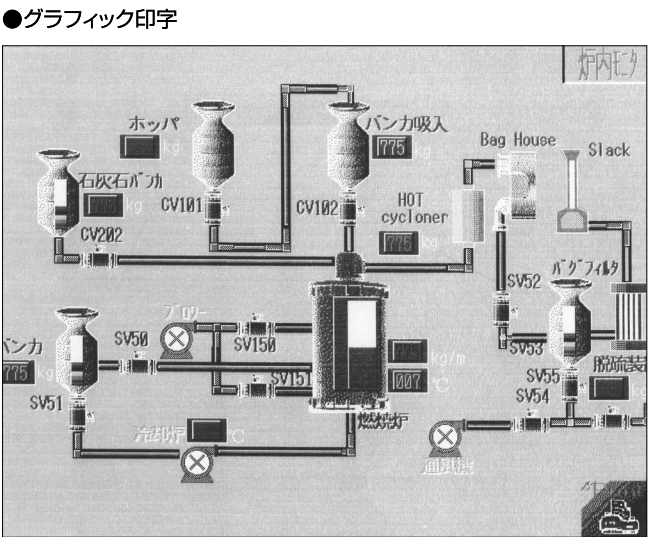
## 仕様

印字方式	ラインサーマル方式				
ドット総数	1728ドット/ライン				
ドット密度	8ドット/mm				
印字有効幅	216mm				
印字速度	最大50mm/s				
紙送り速度	最大50mm/s				
文字寸法 印字桁数	文字種類	幅(mm)	高さ(mm)	桁数	文字間(ドット)
	ANK 8×16	1	2	216	0
	ANK 12×24	1.5	3	144	0
	ANK 16×16	2	2	108	0
	ANK 24×24	3	3	72	0
	漢字 16×16	2	2	108	0
漢字	24×24	3	3	72	0
	大文字 48×96	6	12	36	0
バーコード	2of5 (ITF), JAN (13,8), 2of7 (NW7), 3of9 (CODE39), UPC-A				
記録紙	感熱紙 紙幅: 216 <sup>+0.2</sup> mm 巻芯外径: φ18±0.2mm ロール紙外径: φ50 <sup>-0.5</sup> mm 紙厚: 64±5μm 長さ: 30±1m 坪量: 58±5g/m <sup>2</sup> 巻芯内径: φ12±0.2mm 弊社品番: NP-216				
動作環境	温度: 0℃~50℃ 湿度: 20%~90%RH (非結露)				
保存温湿度	温度: -20℃~65℃ 湿度: 8%~90%RH (非結露) ただし、記録紙は含みません				
信頼性	印字機構部: 1×10 <sup>9</sup> /パルス 用紙走行距離: 50km (印字率12.5%以下)				
電源	AC85V~132V 50/60Hz ピーク電流約3.5A 待機時約70mA ピーク電流は印字率25%とする (注) 製品に使用されていますプラグ付電源ケーブルは国内向けのため 最大使用電圧125Vとなっています。125V以上で使用される場合は、 プラグを変更してください。				
質量	3,750g (ロール紙、ロールシャフト含まず)				
スイッチ内蔵LEDの状態	消灯				

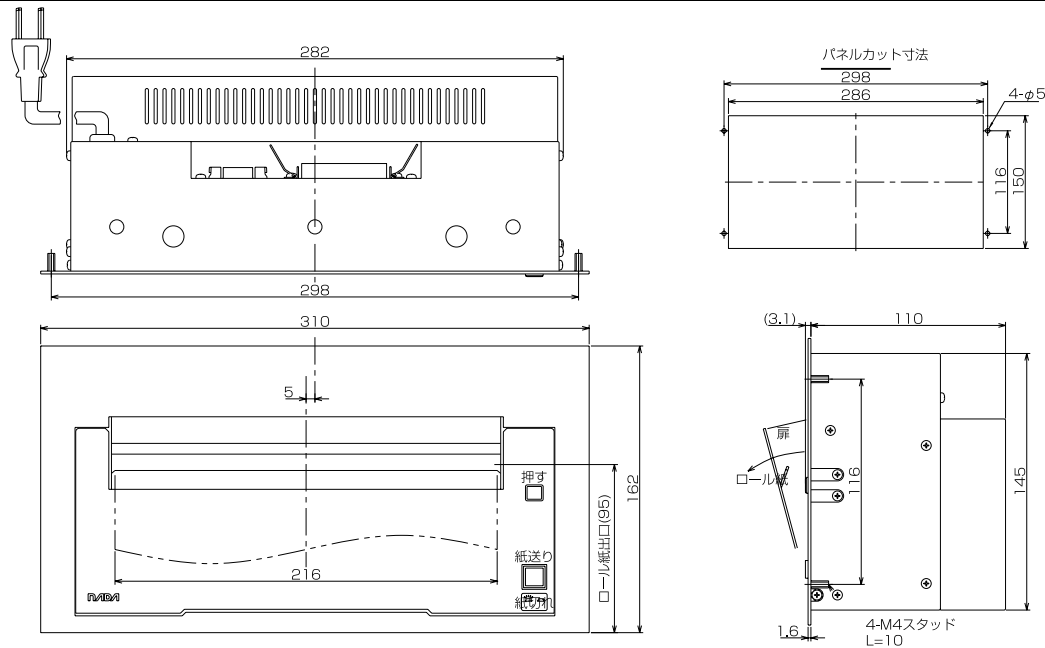
## 文字種類

文字種類	ANK: JIS160文字 漢字: (JIS C 6226-1983準拠) JIS非漢字 524文字 第一水準漢字 2965文字 第二水準漢字 3388文字 大文字: 0~9, A~Zの36文字
------	--

## 印字例



## 外観図



※製品改良に伴い外観、仕様その他について変更することがありますのでご了承下さい。機器設計にあたっては最新の仕様をお問い合わせ下さい。

# ナダ電子株式会社

本社 神戸市東灘区本山南町1丁目4番43号 〒658-0015  
 TEL(078)413-1111 FAX(078)412-2222  
 東京営業所 東京都港区芝4丁目5-11 芝プラザビル 〒108-0014  
 TEL(03)3455-4230 FAX(03)3455-4249  
 名古屋営業所 名古屋市名東区上社1-1304 北村第三ビル 〒465-0025  
 TEL(052)776-1921 FAX(052)775-6080  
 福岡営業所 福岡市博多区博多駅南1丁目7-16 オーリン7号ビル 〒812-0016  
 TEL(092)471-8305 FAX(092)471-8355

URL: <http://www.nada.co.jp/> E-mail: [info@nada.co.jp](mailto:info@nada.co.jp)

2009.6.1000(CO)