

マイクロリニア機構付 サーマルラインプリンタ

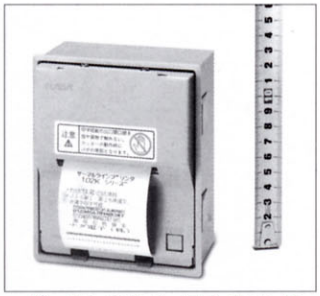
TP-102KC

手軽なラインサーマルタイプで印字も高速、バーコードや漢字も印字できて便利で低価格なプリンタです。
8ドット/mmのヘッド搭載で高精細印字ができます。

●病院・ロッカ管理・ホテル
●駐車場・大食堂・遊園地

製造中止

注意
印刷部出口開口部を指や異物で触れない。
カッターの動作時にけがの原因となります。



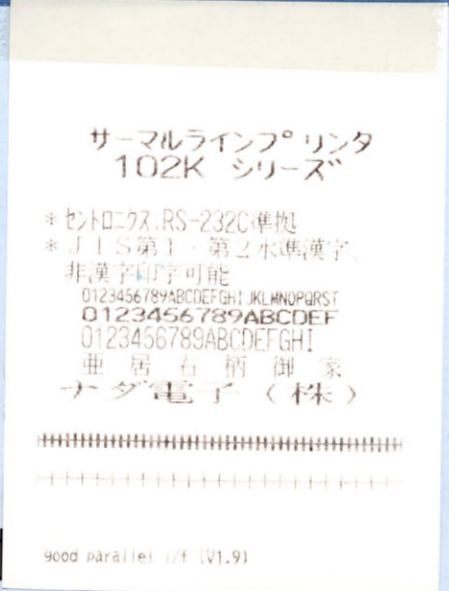
パーシャルカット・フルカットのオートカット付

自動販売機の領収書発行、無人販売システムの領収書発行又はPOS端末機として利用できます。

特長

- ライン方式なのでシリアル方式のプリンタより印字が速い
- コンパクトな薄型筐体
- 高精細ヘッド採用(8ドット/mm)で綺麗な印字
- 低価格
- バーコード印字可能
- 漢字印字(JIS第1・第2水準 搭載)、ビットマップ印字
- RS-232C、セントロニクス インターフェイス標準装備
- DC5V単一電源で駆動可能(カッター駆動も単一)
- カッティング方式はフルカットとパーシャルカットの2方式ができますので、2枚続き、5枚続きなどフルカットとパーシャルカットの組合せも自在です。

印字サンプル



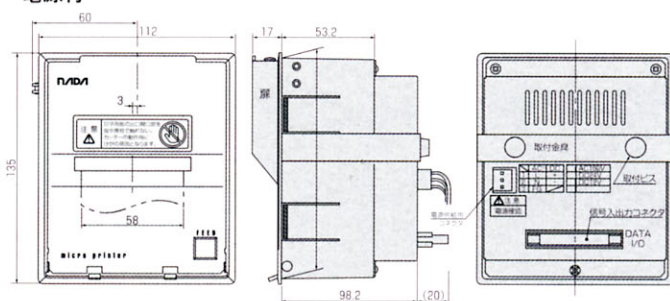
仕様

型式	TP-102KC				
印字方式	サーマルライン方式				
印字速度	約27mm/sec (ANK印字)				
印字幅	48mm				
用紙幅	57.5±0.5mm				
総ドット数	384ドット/ライン				
ドット密度	8ドット/mm				
文字寸法	文字種類	幅mm	高さmm	桁数	桁間
印字桁数	ANK 8×16	1	2	42	1
	ANK 12×24	1.5	3	32	0
	漢字 16×16	2	2	24	0
	漢字 24×24	3	3	16	0
	大数字 48×96	6	12	8	0
信頼性	(1)寿命 200万行 摩耗故障時期に入り始めるポイントを表す。 (2) MCBF 500万行 寿命200万行に至るまでの摩耗系故障、偶発的故障を含めた総合的な平均故障間隔を表す。				
カタ	オートカタ				
カタ寿命	30万回				
電源	電源仕様	電圧範囲	平均電流	ピーク電流	待機時電流
	DC 5V	DC5V±5%	約3A	約6A	約65mA
	DC 24V	DC18~36V	約0.6A	約1.3A	約45mA
	AC100V	AC85~132V	約0.2A	約0.4A	約35mA
	平均電流は印字率25%時(1分割) ピーク電流は印字率50% (1分割)				
重量	電源無し(DC5V) 約630g 電源付き(DC24V, AC100V) 約920g				
文字種類	<ul style="list-style-type: none"> ●ANK 8×16 JIS160文字 ●ANK 12×24 160文字 ●漢字 (JIS C 6226-1983準拠) JIS非漢字 524文字 第一水準漢字 2965文字 第二水準漢字 3388文字 ●大数字 0~9の10文字 				
インターフェイス	パラレル(セントロニクス)、シリアル(RS-232C)				

外観図

TP-102KC

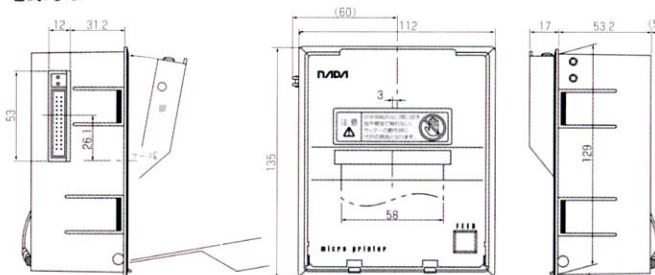
電源付



●パネルカット寸法 (パネル厚1.2~2.5t迄)

板厚	W	L
1.2~2	107	130
2.5	107.5	L.W.

電源なし



●パネルカット寸法 (パネル厚1.2~2.5t迄)

板厚	W	L
1.2~2	107	130
2.5	107.5	L.W.

コネクター接続部 (TP-102KC)

○:接続 ×:ナシ

PIN No.	信号	パラレル	シリアル	PIN No.	信号	パラレル	シリアル
1	GND	○	○	2	STB	○	×
3	ERROR	○	○※1	4	DATA 0	○	×
5	P.E.	○	○※1	6	DATA 1	○	×
7	INITIAL	○	○※1	8	DATA 2	○	×
9	DTR	×	○	10	DATA 3	○	×
11	RTS	×	○	12	DATA 4	○	×
13	RXD	×	○	14	DATA 5	○	×
15				16	DATA 6	○	×
17				18	DATA 7	○	×
19				20	ACK	○	×
21	GND	○	○	22	BUSY	○	×
23	GND	○	○	24	GND	○	○
25	GND	○	○	26			

プリンタ側:AXL226211 (松下製) …電源無し / AXM226011 (松下製) …電源付
ケーブル側:AXM126415 (松下製)

(注意)

※1 3.5.7番ピンの入出力はTTLレベル。

- 電源ラインを長くすると、電圧降下により印字ムラ等が発生しますので出来るだけ短く配線して下さい。
- 専用ケーブルを使用しない場合には必ず0.5mm2以上の電線を 사용하여下さい。
- 未記入部には何も接続しないで下さい。
- 信号ラインを長くすると、ノイズの影響を受け易くなりますので出来るだけ付属の専用ケーブルで短く配線して下さい。
- DC5V仕様の場合、籠鳥ロックタイプのコネクタを使用していますので、ケーブルに張力がかからない様に配線して下さい。

※製品改良に伴い外観、仕様その他について変更することがありますのでご了承下さい。機器設計にあたっては最新の仕様をお問い合わせ下さい。

ナダ電子株式会社

本社 神戸市東灘区本山南町1丁目4番43号 〒658-0015
TEL(078)413-1111 FAX(078)412-2222

東京営業所 東京都港区芝4丁目5-11 芝久保ビル 〒108-0014
TEL(03)3455-4230 FAX(03)3455-4249

名古屋営業所 名古屋市名東区上社1-1304北村第三ビル 〒465-0025
TEL(052)776-1921 FAX(052)775-6080

福岡営業所 福岡市博多区博多駅南1丁目7-16オーリン7号ビル 〒812-0016
TEL(092)471-8305 FAX(092)471-8355

金沢営業所 金沢市疋田1-218 〒920-0003
TEL(076)251-6071 FAX(076)251-6050

仙台営業所 仙台市宮城野区榴岡5丁目1-15 〒983-0852
TEL(022)256-0211 FAX(022)292-1610

URL: <http://www.nada.co.jp/> E-mail: info@nada.co.jp

型名表示

TP-102KC-3

- 無し:標準DC5V
- 1():アイソレート仕様
- ()は5,12,24V電圧指定
- 駆動電源は AC-100Vのみ
- 2 :AC100V
- 3 :DC24V

印字見本

ANK8×16と倍角 — ABCABCABC

漢字16×16と倍角 — 車種登録番号 1234

ANK12×24と倍角 — ABCABCABC

漢字24×24と横倍角 — 車種登録番号 1234

漢字24×24縦倍角と4倍角 — 車種登録番号 1234

大数字 — 1234567

外字登録による印字と倍角 (漢字16×16と24×24) — 車種登録番号 阿012

890

駐車場2-No. 890

1