

nada

小型で簡単。

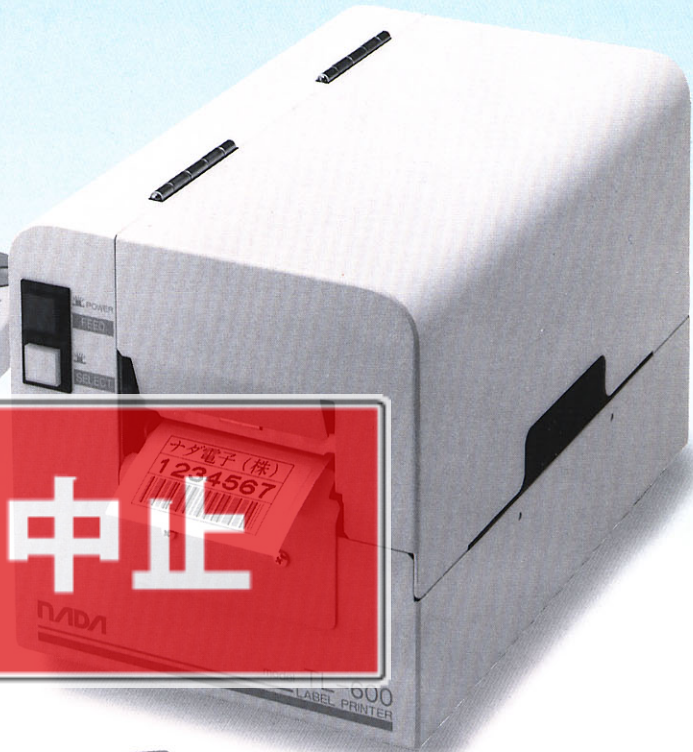
便利なダイレクトサーマルラベルプリンタ
バーコードが即発行できます。

TL-600/ TL-600C
CTL-600/CTL-600C
HTL-600/HTL-600C

サーマルラベルプリンタ

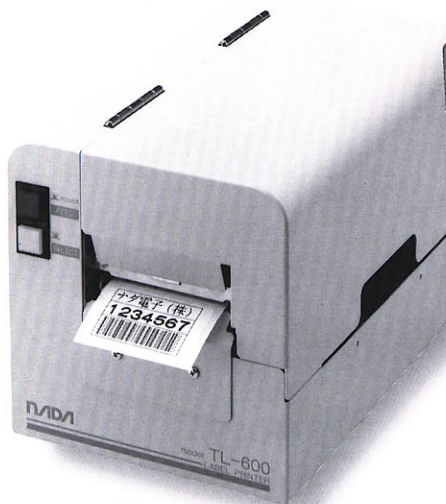


HTL-600C



TL-600

製造中止



CTL-600



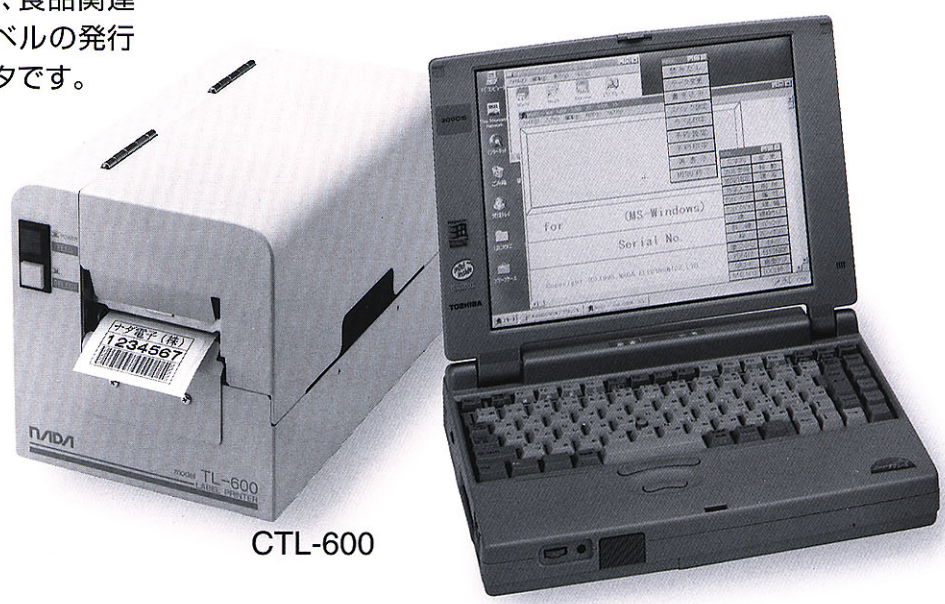
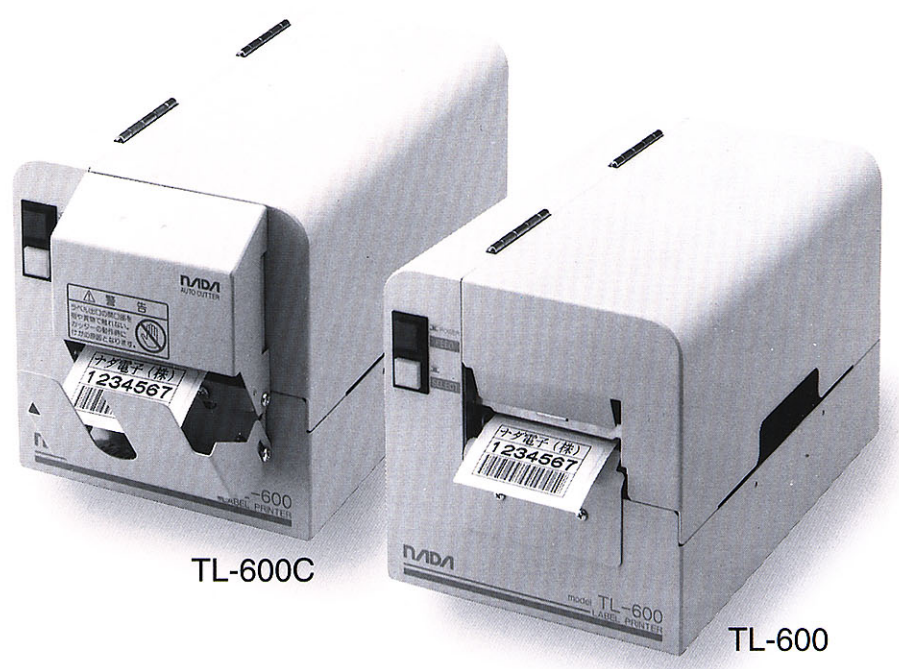
ナダ電子株式会社

バーコード印字ができ **臨床検査ラベル** **試料ラベル** **食品ラベル** **製造工程の検品ラベル** **に最適**

TL-600 TL-600C

- **ダイレクトサーマル方式**
(リボン不要)
- **低価格、小型**

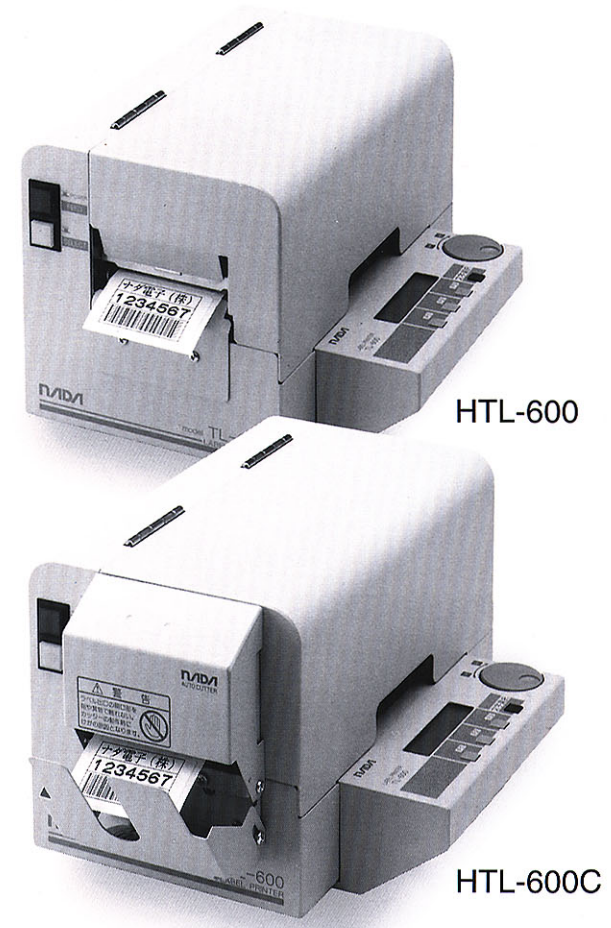
サーマルライン方式の採用で小型でシンプルな外観で豊富な機能を持つサーマルラベルプリンタです。
 ホストCPUとの接続で医療関連におけるバーコード混じりの臨床検査ラベル、製造工程での検品用ラベル、食品関連の商品ラベルなど様々なラベルの発行等に幅広く対応できるプリンタです。



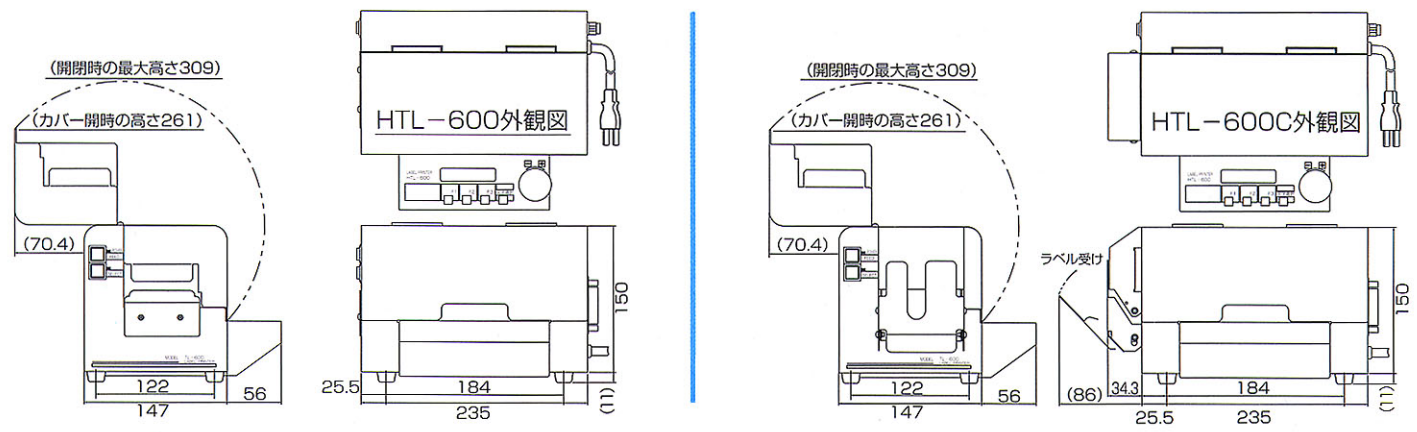
HTL-600 HTL-600C

- **コントローラ搭載**

液晶付コントローラ搭載でホストCPU不要。印字したい内容を液晶付コントローラの操作のみでその場で設定及び設定内容の変更ができ、パソコンを使わずに簡単にラベル発行が行えます。

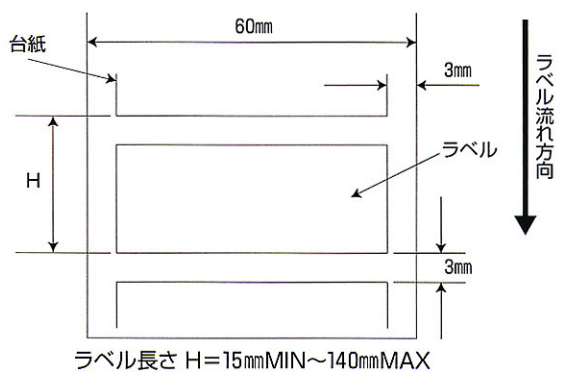


外観図 HTL-600/HTL-600C

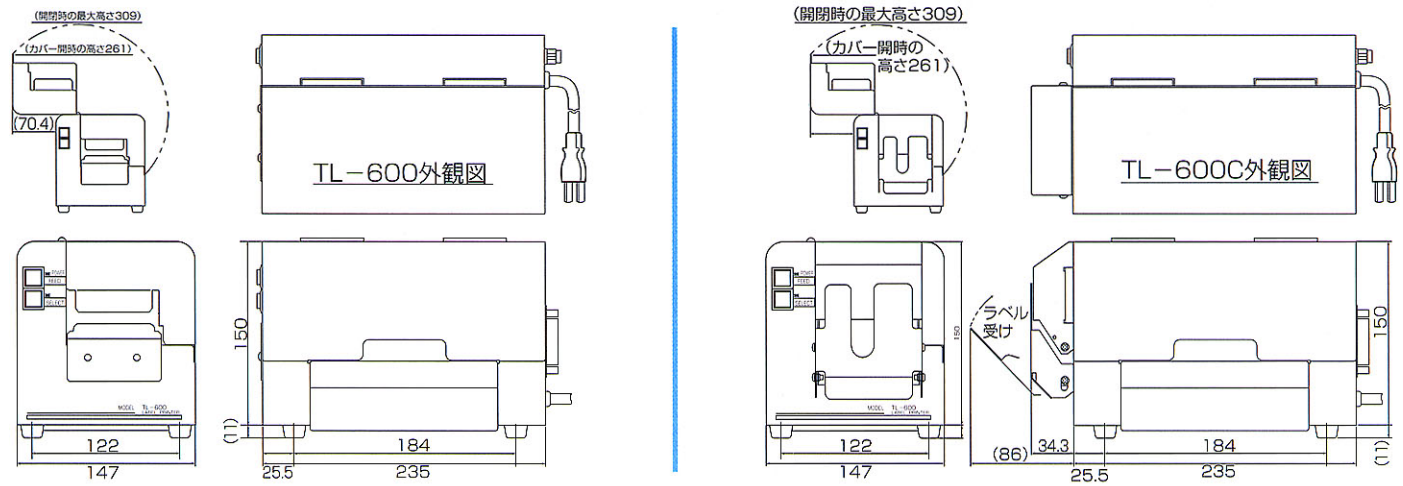


ラベル仕様

- 紙管内径：1インチ
- ラベル最大径：100mm
- ラベル台紙幅：60mm幅
- ラベル台紙：グラシン紙50~80kg/m² 白色
- ラベル紙：感熱ラベル、ロール紙



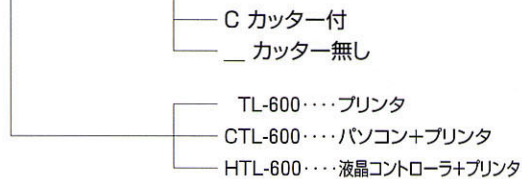
外観図 TL-600/TL-600C



	TL- 600	HTL- 600
印 字 方 式	サーマルライン方式	
最大印字速度	約60mm/秒	
印 字 幅	56mm	
台 紙 幅	60mm	
ラベル印字範囲	56mm(幅)×140mm(長さ)	
ドット密度	8ドット/mm	
ドット総数	448ドット	
文 字 種 類	・漢字 JIS第一、第二水準標準装備 16×16、24×24ドット ・英、数、カナ、記号 JIS160文字 8×16、16×16、16×24、24×24、32×32、 56×56ドット(7種類) ・OCR-Bフォント ・外字 24×24ドット 160文字 ・バーコード OCR-JAN(13,8)、2OF5(1TF)、2OF7(NW7)、 3OF9(CODE39)、UPC、EAN、CODE128	
文字拡大機能	縦、横それぞれ4倍	
コントローラデータ入力形式	パラレル(セントロ準拠) シリアル(RS-232C)	液晶付きコントローラ による設定 (パソコンでもできます)
印字場所設定 専用ソフト 各種機能	XY座標コード入力 DF700 PC-9801 又は相当品専用ソフト 回転機能(90°、180°、270°) 罫線機能 ナンバリング6桁	_____
電 源	AC85~132V 50/60Hz	

型名表示

CTL-600C



NADA 駐車券

利用時間 10:00~20:00

ご注意

1. 駐車場内の事故・盗難については責任を負いません。
2. 駐車料金は1時間につき500円いただきます。
3. 領収書が必要な場合はお申し出下さい。

1997:09:19:09

THERMAL LABEL PRINTER

MODEL TL-600

小型 感熱方式ラベルプリンター



T4912345678904

ナダ電子(株)

1234567



名 称	洋生菓子
品 名	フルーツボックス
主要原材料	砂糖・卵・小麦粉・植物性油脂・乳製品・ 水飴・洋梨・パイナップル・キウイ・みかん・ チェリー・乳化剤・膨張剤・調味料・ 香料・着色料・(紅花黄・コチニール)
製造年月日	欄外に記載
保存方法	生ものですから10℃以下で保管の上 お買上日中にお召し上がり下さい。
製 造 者	ナダ電子株式会社 TEL(078)452-1131 神戸市東灘区湊江北町4-13-28

品 名	ラーメンスープ
記 号	R - 20
内容量	25g・cc
使用法	250~300ccの熱湯で 溶いて下さい
製 造 者	灘食品株式会社 神戸市東灘区湊江北町4-13-28

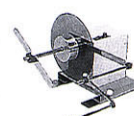
オプション



- スーパーソフト
PC-9801用
DF-700(5")
DF-700M(3.5")



- イージーソフト
EF-700(5")
EF-700M(3.5")



- 巻取装置
LWS-231



- イメージリーダー
DF-220

※製品改良に伴い外観、仕様その他について変更することがありますのでご了承下さい。機器設計にあたっては最新の仕様をお問い合わせ下さい。

ナダ電子株式会社

本 社	神戸市東灘区本山南町1丁目4番43号	〒658-0015
	TEL(078)413-1111 FAX(078)412-2222	
東京営業所	東京都港区芝4丁目5-11 芝久保ビル	〒108-0014
	TEL(03)3455-4230 FAX(03)3455-4249	
名古屋営業所	名古屋市名東区上社1-1304 北村第三ビル	〒465-0025
	TEL(052)776-1921 FAX(052)775-6080	
福岡営業所	福岡市博多区博多駅南1丁目7-16 オーリン7号ビル	〒812-0016
	TEL(092)471-8305 FAX(092)471-8355	
金沢営業所	金沢市正田 1-218	〒920-0003
	TEL(076)251-6071 FAX(076)251-6050	
仙台営業所	仙台市宮城野区榴岡 5 丁目 1-15	〒982-0852
	TEL(022)256-0211 FAX(022)292-1610	

URL: <http://www.nada.co.jp/> E-mail: info2@nada.co.jp