

7色カラーや赤／黒でわかりやすい表現が
高速にできます。

データプリンタ

MP-3388
MP-3389

7色カラー印字や赤／黒印字
紙幅420mmの大きな用紙に
印字できますので
分かりやすい
表現ができます。

製造中止



MP-3389



MP-3388

紙幅267mmの用紙に
24ピンヘッドで最高の
印字品質が得られ

グラフィック表現
も自在に行えます。

特 長

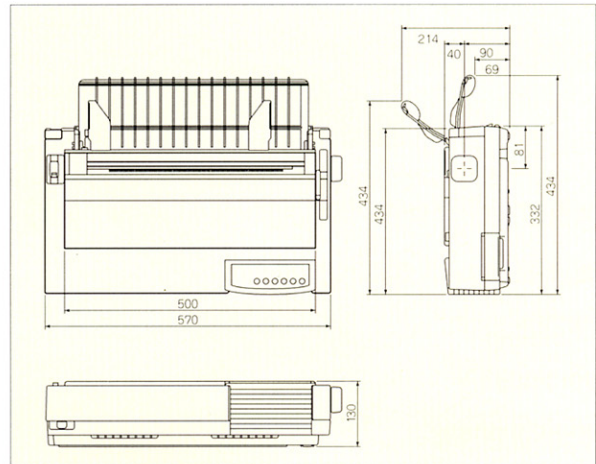
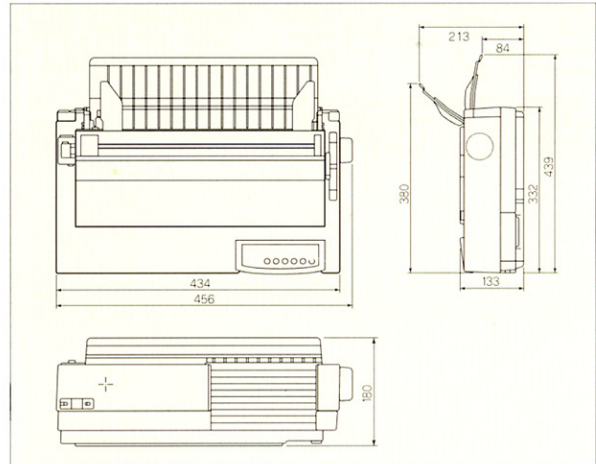
- 多種多様な用紙対応：着脱式プッシュ・ブルトラクタの採用により、ボトムフィードルートにて、多種多様な特殊用紙の使用が可能。
- 低 騒 音：6ピン配列の印字ヘッド採用、効率的な構造設計により、低騒音を実現。
- 長 寿 命：インクリボン寿命400万字(ANK)で低ランニングコスト、また印字ヘッド寿命は2億ドットの高い信頼性を実現。
- 操 作 性：カットシートフィード搭載状態(3389オプション)で、連続帳票の使用と交換が容易、用紙厚調整レバーもカバー右上にあり容易。

仕 様

型 名	MP-3389	MP-3388
印 字 方 式	24ワイヤドットマトリクス	
印 字 桁 数	136桁(ANK)	80桁(ANK)
ドットピッチ	180dpi	
印字速度	漢字	67cps
	群(群送) 群(群送)	134cps
	ANK(パイカ)	201cps
文字構成(縦×横)	漢字	24×24
	漢字半角	24×12
	ANK	19×13
	縮小文字	19×7
印 字 方 向	両方向(正逆自動判別最短印字)	
印 字 間 隔	漢字：3.81mm ANK：2.54mm	
用紙送り方式	単票：フリクション方式	
	連帳：押込トラクタ/ボトムフィード対応(オプション)+引張式トラクタ(着脱式)	
最小ドットピッチ	1/180インチ(縦、横 共)	
最小改行ピッチ	1/360インチ	
改 行 速 度	80 ms(1/6インチ時)	
用 紙	単票：上質紙、PPC紙、再生紙、ハガキ、複写紙	
	連帳：紙ホッチキスを含む上質紙、ラベル紙、ハガキ連帳、封筒連帳	
用紙サイズ	単票：100～420mm	単票：100～267mm
	連帳：4～16インチ	連帳：4～10.5インチ
複 写 枚 数	オリジナルを含む5枚(34kg ノンカーボン紙)	
インターフェイス	セントロニクスまたはRS-232C	
エミュレーション	NM4150またはESC/P	
インクリボン	キャリア搭載型	
インクリボン寿命	400万字(ANKドラフト)	80万字(漢字)
印字ヘッド寿命	2億ドット	
M T B F	8,000H	
プリンタ寿命	500万行または5年	
その他の主機能	オートローディング(単票/連帳)	
外形寸法W×D×H	570mm×332mm×130mm	434mm×332mm×133mm
重 量	9 kg	7.5 kg
電 源	AC100V±10%、50/60Hz ±1Hz	
消費電力	最大150W、平均55W、待機20W	
騒 音	57dB	
温度/湿度(稼働時)	5～35℃、30～80%RH	
オ プ シ ョ ン	CSF(ファーストピン：3389用)	カラーキット
	CSF(セカンドピン：3389用)	防音カバー

※NM4150は日本電気(株)、ESC/Pはエプソン(株)の商標です。

外 観 図



品 名 表 示

MP-3388-C1PE

型 式

3388 (80桁ANK)
3389 (136桁ANK)

カラー

標準…ナシ
C1…赤/黒
C2…カラー

インターフェイス

P…セントロニクス
R…RS-232C

エミュレーション

ナシ…NM4150 (NEC)
E…ESC/P

※製品改良に伴い外観、仕様その他について変更することがありますのでご了承下さい。機器設計にあたっては最新の仕様をお問い合わせ下さい。

ナダ電子株式会社

本 社 神戸市東灘区本山南町1丁目4番43号 〒658-0015
TEL(078)413-1111 FAX(078)412-2222

東京営業所 東京都港区芝4丁目5-11芝久保ビル 〒108-0014
TEL(03)3455-4230 FAX(03)3455-4249

名古屋営業所 名古屋市名東区上社1-1304北村第三ビル 〒465-0025
TEL(052)776-1921 FAX(052)775-6080

福岡営業所 福岡市博多区博多駅前1丁目7-16オーリン7号ビル 〒812-0016
TEL(092)471-8305 FAX(092)471-8355

金沢営業所 金沢市疋田1-218 〒920-0003
TEL(076)251-6071 FAX(076)251-6050

仙台営業所 仙台市宮城野区福岡5丁目1-15 〒983-0852
TEL(022)256-0211 FAX(022)292-1610

URL: <http://www.nada.co.jp/> E-mail: info@nada.co.jp