

正しいメッセージ交換は省力・省時間・作業精度向上に役立ちます。

NADA

コネクタ接続図

■パラレル(セントロニクス準拠)

ケーブル側	DDK	57-30360
プリンタ側	DDK	57-40360

PIN NO	信号名	PIN NO	信号名
1	DATA-STB	19	TWISTED PAIR GND
2	DATA 0	20	TWISTED PAIR GND
3	DATA 1	21	TWISTED PAIR GND
4	DATA 2	22	TWISTED PAIR GND
5	DATA 3	23	TWISTED PAIR GND
6	DATA 4	24	TWISTED PAIR GND
7	DATA 5	25	TWISTED PAIR GND
8	DATA 6	26	TWISTED PAIR GND
9	DATA 7	27	TWISTED PAIR GND
10	ACK	28	TWISTED PAIR GND
11	INPUT-BUSY	29	TWISTED PAIR GND
12	P.E	30	TWISTED PAIR GND
13	SELECT	31	INITIAL
14	GND	32	ERROR
15	GND	33	GND
16	NC	34	NC
17	FG	35	NC
18	+5V(1kΩプルアップ)	36	NC

■シリアル(RS-232C)

ケーブル側	DB-09P(または相当品)
プリンタ側	DB-09S(または相当品)

PIN NO	略称	名称	方向	説明	使用する
1	FG	Frame Ground (保安用接地)	-	保安用の接地ラインです。	使用する
3	RD	Received Data (受信データ)	入力	ホストCPUよりプリンタへシリアルデータを送る伝送ラインです。伝送しない時はマーク状態にしなければなりません。	使用する
4	RTS	Request to Send (送信要求)	出力	プリンタからの出力信号ですが、常時スペース状態を出力しています。	使用せず
5	CTS	Clear to send (送信可)	入力	プリンタへの入力信号ですが使用しません。	使用せず
7	SG	Signal Ground (信号用接地)	-	信号用グランドラインです。	使用する
9	DTR	Data Terminal ready (データ端末レディ)	出力	プリンタからの出力信号です。プリンタが受信可能の時はスペース状態になります。プリンタエラー及びペーパーエンド時、DTRIはマーク状態です。	使用する

●オプションコネクタ

ケーブル側	DB-25P(または相当品)
プリンタ側	DB-25S(または相当品)

PIN NO	略称	名称	方向	説明	使用する
1	FG	Frame Ground (保安用接地)	-	保安用の接地ラインです。	使用する
3	RD	Received Data (受信データ)	入力	ホストCPUよりプリンタへシリアルデータを送る伝送ラインです。伝送しない時はマーク状態にしなければなりません。	使用する
4	RTS	Request to Send (送信要求)	出力	プリンタからの出力信号ですが、常時スペース状態を出力しています。	使用せず
5	CTS	Clear to send (送信可)	入力	プリンタへの入力信号ですが使用しません。	使用せず
7	SG	Signal Ground (信号用接地)	-	信号用グランドラインです。	使用する
20	DTR	Data Terminal ready (データ端末レディ)	出力	プリンタからの出力信号です。プリンタが受信可能の時はスペース状態になります。プリンタエラー及びペーパーエンド時、DTRIはマーク状態です。	使用する

※製品改良に伴い外観、仕様その他について変更することがありますのでご了承ください。機器設計にあたっては最新の仕様をお問い合わせください。

ナダ電子株式会社

本社 神戸市東灘区本山南町1丁目4番43号 〒658-0015  
TEL(078)413-1111 FAX(078)412-2222

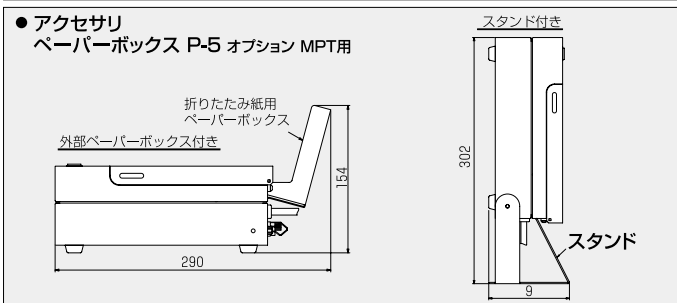
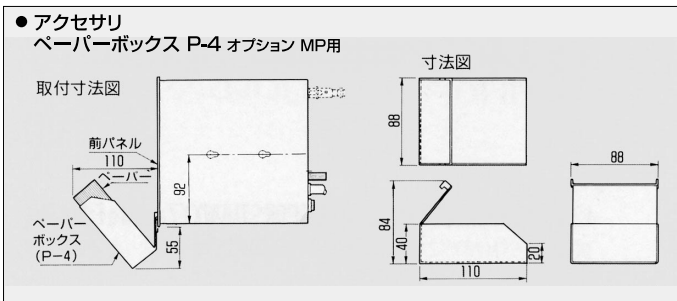
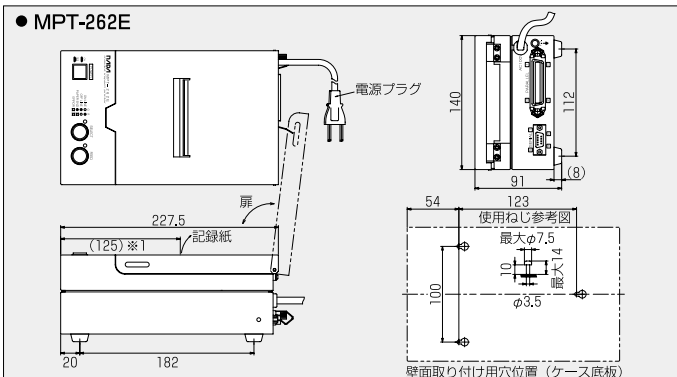
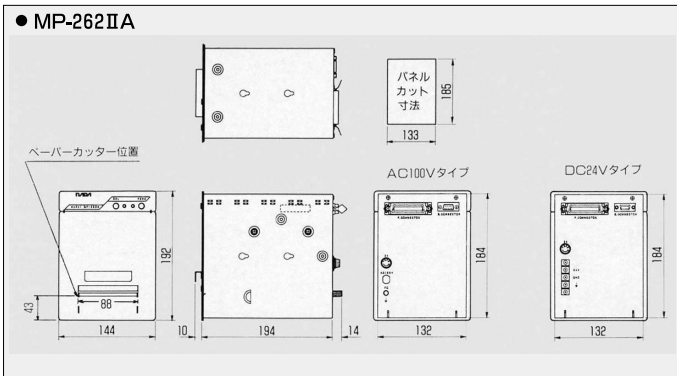
東京営業所 東京都港区芝4丁目5-11 芝プラザビル 〒108-0014  
TEL(03)3455-4230 FAX(03)3455-4249

名古屋営業所 名古屋市名東区上社1-1304 北村第三ビル 〒465-0025  
TEL(052)776-1921 FAX(052)775-6080

福岡営業所 福岡市博多区博多駅前1丁目7-16 オーリン7号ビル 〒812-0016  
TEL(092)471-8305 FAX(092)471-8355

URL:http://www.nada.co.jp/ E-mail:info@nada.co.jp

外観図



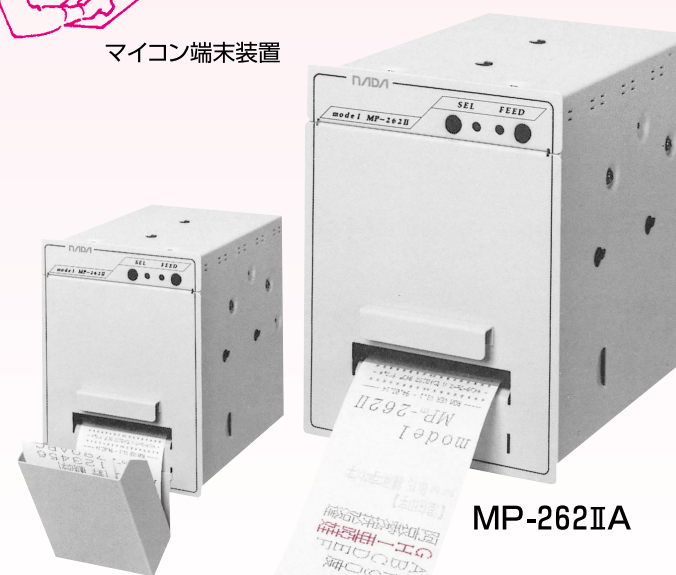
シリアルコネクタ配線例



漢字が使える、赤/黒2色切替で、グラフィックもこなせる...



リアルタイムメッセージ  
即プリントアウト



MP-262IIA



MPT-262E

漢字、カタカナ、英文字、数字、記号を最大42桁(7×7フォント)まで印字でき、赤黒2色の切替ができます。又、ビットイメージでグラフィックも可能です。用途は、マイコン端末装置、電子計測器の記録POSターミナル等、あらゆる電子装置の出力に広く利用できます。

●漢字を使って読み間違いがありません。  
もももももすももももも  
桃も桃 李も桃

●漢字(第一・第二水準) ANK184文字印字ができる。  
●コストの安い普通紙に印字ができる。



●ロール紙、折りたたみ紙で記録紙内蔵  
●90°の変換文字ができる

●赤、黒2色印字ができる。  
●グラフィック機能

●ユーザー外字登録16文字  
●いろいろなパソコンに接続できます。

印字サンプル

[5x7 DOT].....12345ABCDEab cde747777  
[5x7 EXPAND]...1234  
[7x7 DOT]...1234567890ABCDEFGHIJabcdefghij  
[7x7 EXPAND]...123XYZ  
[ANK 8x16]...1234ABCDabcd  
漢字全角印字・・亜意宇絵尾  
漢字横倍印字  
漢字縮小印字・この文字なら1行に26桁印字出来ます。  
横倍の○印字機能  
縮小の○印字機能  
5x7 7x7 8x16 縦文字現在

ナダ電子株式会社

