

# MICRO DOT PRINTER

## インターフェイスが豊富

■8bitパラレル(セントロニクス準拠)・シリアル(RS-232C)・BCD全桁パラレル



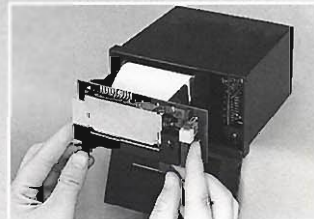
MPT



MP



DP

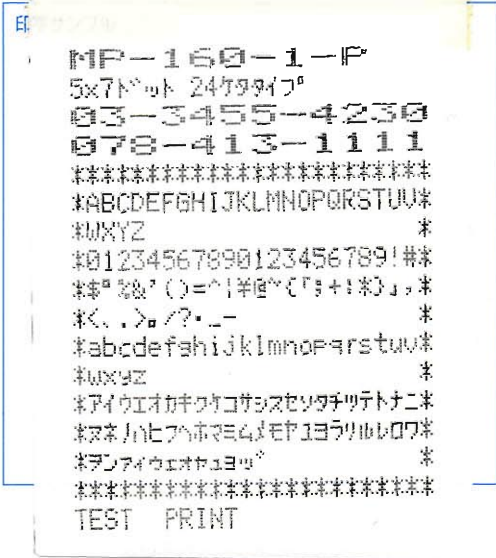


# マイクロドットプリンタ MODEL 150/160/163 シリーズ

MPT/MPS-150/160/163は製造中止

**概要** マイクロドットプリンタは超小型を追求したインパクトドットマトリックス方式のジャーナルプリンタです。  
カタカナ、アルファベット、数字、記号を最大32桁迄印字でき、リボンは簡単に交換出来るカセット式を採用しています。  
用途はマイコン端末装置、電子計測器の記録、POSターミナル等、あらゆる電子装置の出力に幅広く利用出来ます。

- 特長**
- リボンは手軽なカセット式
  - 用紙は安価な普通紙
  - 超コンパクトなパネル型、しかも記録紙内蔵(MP)
  - インターフェイスが豊富



## ■MPシリーズ コネクタ接続表

●MPタイプ(DC5V入力) パラレル(セントロニクス準拠)  
コネクタ型番AXM220011(松下電工)相当

PIN NO.	信号名	PIN NO.	信号名	PIN NO.	信号名
1	+5V	8	// 5	15	INITIAL
2	+5V	9	// 6	16	GND
3	DATA 0	10	// 7	17	//
4	// 1	11	FAULT	18	//
5	// 2	12	DATA. STB	19	//
6	// 3	13	BUSY	20	//
7	// 4	14	ACK		

●MPTタイプ/MPタイプ(AC100V入力) パラレル(セントロニクス準拠)  
コネクタ型番57-40360DDK相当

PIN NO.	信号名	PIN NO.	信号名	PIN NO.	信号名
1	DATA・STB	13	5V*1/NC	25	//
2	DATA 0	14	NC	26	//
3	// 1	15	//	27	//
4	// 2	16	//	28	//
5	// 3	17	//	29	//
6	// 4	18	//	30	//
7	// 5	19	TWISTED PAIR GND	31	INITIAL
8	// 6	20	//	32	FAULT
9	// 7	21	//	33	NC
10	ACK	22	//	34	NC/*2
11	BUSY	23	//	35	NC/*2
12	NC	24	//	36	NC

\*1.13番ピンの5Vはプリンタがセレクト状態にある事を示す為のものでユーザー側において、それ以外の目的では使用しないで下さい。 \*2.アイソレート仕様の場合VIN。

●MPタイプシリアルRS-232Cコネクタ接続表

DC5Vタイプ  
コネクタ型番S10B-XH-A相当

PIN No.	信号 A type	信号 B type
1	+5V	+5V
2	+5V	+5V
3	GND	GND
4	GND	GND
5	SG	SG
6	RXD	RXD
7	DTR	DTR
8*	CER	RTS
9	INITIAL	INITIAL
10	GND	GND

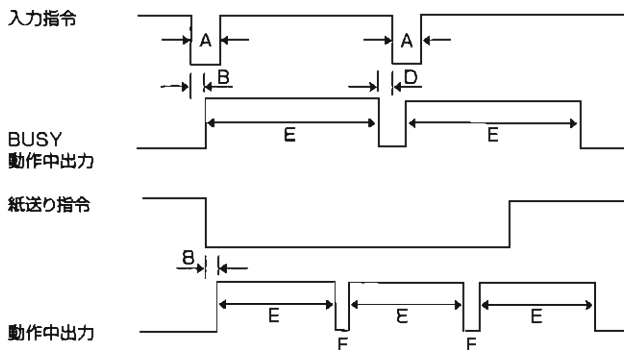
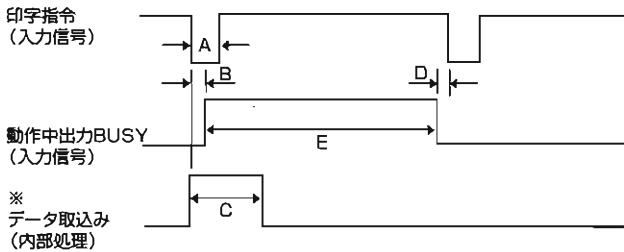
AC100V入力タイプ  
コネクタ型番17LE-13250 (DDK) 相当

PIN No.	信号 A type	信号 B type
1	FG	FG
2*	CER	
3	RXD	RXD
4*		RTS
7	SG	SG
13		GND
20	DTR	DTR
25		INITIAL

\*印の所が異なります。

## ■タイミングチャート (DPシリーズ)

●印字時のデータ取込み



※入力データは最低でもC(1msec)の間ホールドして下さい。  
A:200μsec MIN  
B:140μsec MAX  
C:1msec MIN  
D:100μsec MIN  
E:約1.5sec (DP160の時)  
F:約90μsec

## ■DPシリーズ コネクタ接続表

コネクタ型番57-40500DDK相当

PIN NO.	名称	PIN NO.	名称	PIN NO.	名称
1	印字指令	18	4B	35	8A
2	モード切換え	19	30	36	7C
3	COMMA 3	20	3B	37	7A
4	COMMA 1	21	2D	38	6C
5	DATA 10D	22	2B	39	6A
6	10B	23	1D	40	5C
7	9D	24	1B	41	5A
8	9B	25	GND	42	4C
9	8D	26	紙送り指令	43	4A
10	8B	27	動作中出力信号	44	3C
11	7D	28	COMMA 4	45	3A
12	7B	29	COMMA 2	46	2C
13	6D	30	DATA 10C	47	2A
14	6B	31	10A	48	1C
15	5D	32	9C	49	1A
16	5B	33	9A	50	GND
6	4D	34	8C		

## ■キャラクタコード表 (DPシリーズ)

●TYPE-1

											[正論理]			
											D	C	B	A
桁10	9	8	7	6	5	4	3	2	1	0	8	4	2	1
0	0	0	0	0	0	0	K	%	m	0	0	0	0	0
1	1	1	1	1	1	1	d	B	φ	0	0	0	1	1
2	2	2	2	2	2	2	M	T	2	0	0	1	0	0
3	3	3	3	3	3	3	c	c	W	0	0	1	1	1
4	4	4	4	4	4	4	P	p	C	0	1	0	0	0
5	5	5	5	5	5	5	r	e	H	0	1	0	1	1
6	6	6	6	6	6	6	D	n	g	0	1	1	0	0
7	7	7	7	7	7	7	V	A	H	0	1	1	1	1
8	8	8	8	8	8	8	μ	μ	F	1	0	0	0	0
9	9	9	9	9	9	9	S	m	S	1	0	0	1	1
-	-	-	-	-	-	-	H	K	0	1	0	1	0	0
-	-	-	-	-	-	-	m	M	A	1	0	1	1	1
+	+	+	+	+	+	+	i	v	I	1	1	0	0	0
:	:	:	:	:	:	:	t	%		1	1	0	1	1
*	*	*	*	*	*	*	/	x		1	1	1	0	0
										1	1	1	1	1

注)空白の部分は全てblankとなります。

●TYPE-2 モード切替信号「H」の場合

											[正論理]			
											D	C	B	A
桁10	9	8	7	6	5	4	3	2	1	0	8	4	2	1
0	0	0	0	0	0	0	0	0	0	0	0	0	0	0
1	1	1	1	1	1	1	1	1	1	1	0	0	0	1
2	2	2	2	2	2	2	2	2	2	2	0	0	1	0
3	3	3	3	3	3	3	3	3	3	3	0	0	1	1
4	4	4	4	4	4	4	4	4	4	4	0	1	0	0
5	5	5	5	5	5	5	5	5	5	5	0	1	0	1
6	6	6	6	6	6	6	6	6	6	6	0	1	1	0
7	7	7	7	7	7	7	7	7	7	7	0	1	1	1
8	8	8	8	8	8	8	8	8	8	8	1	0	0	0
9	9	9	9	9	9	9	9	9	9	9	1	0	0	1
+	+	+	+	+	+	+	+	+	+	+	1	0	1	0
-	-	-	-	-	-	-	-	-	-	-	1	0	1	1
.	.	.	.	.	.	.	.	.	.	.	1	1	0	0
x	x	x	x	x	x	x	x	x	x	x	1	1	0	1
Y	Y	Y	Y	Y	Y	Y	Y	Y	Y	Y	1	1	1	0
											1	1	1	1

注)空白の部分は全てblankとなります。

モード切替信号「L」の場合

											[正論理]			
											D	C	B	A
桁10	9	8	7	6	5	4	3	2	1	0	8	4	2	1
0	0	0	0	0	0	0	0	0	0	0	0	0	0	0
1	1	1	1	1	1	1	1	1	1	1	0	0	0	1
2	2	2	2	2	2	2	2	2	2	2	0	0	1	0
3	3	3	3	3	3	3	3	3	3	3	0	0	1	1
4	4	4	4	4	4	4	4	4	4	4	0	1	0	0
5	5	5	5	5	5	5	5	5	5	5	0	1	0	1
6	6	6	6	6	6	6	6	6	6	6	0	1	1	0
7	7	7	7	7	7	7	7	7	7	7	0	1	1	1
8	8	8	8	8	8	8	8	8	8	8	1	0	0	0
9	9	9	9	9	9	9	9	9	9	9	1	0	0	1
A	A	A	A	A	A	A	A	A	A	A	1	0	1	0
B	B	B	B	B	B	B	B	B	B	B	1	0	1	1
C	C	C	C	C	C	C	C	C	C	C	1	1	0	0
D	D	D	D	D	D	D	D	D	D	D	0	1	1	0
E	E	E	E	E	E	E	E	E	E	E	1	1	1	0
											1	1	1	1

注)空白の部分は全てblankとなります。



# 150/160/163/新シリーズ仕様

●前タイプ150シリーズから大幅に低価格化し、機能もアップして新登場。新たなBタイプと今までのシリーズの互換性をもたせたAタイプとが選べます。

- MP-150AP MP-160AP MP-163AP
- MP-150AR MP-160AR MP-163AR
- (MPT-150AP MPT-160AP MPT-163AP)
- DP-150A (DP-150,160についてはAタイプのみです。)
- DP-160A (同上)
- MP-150BP MP-160BP MP-163BP
- MP-150BR MP-160BR MP-163BR

●印字方式

シャトルドットマトリックス方式

●ドット総数(1ライン当り)

- 150 96ドット
- 160 144ドット
- 163 192ドット

●文字寸法

- 150/5x7 1.8x2.5mm
- 7x7 2.5x2.5mm
- 160/5x7 1.7x2.4mm
- 7x7 2.3x2.4mm
- 163/5x7 1.3x2.4mm
- 7x7 1.8x2.4mm

●行間隔

- 150/1.0mm
- 160/0.9mm
- 163/0.9mm

●信頼性MCBF

- 150/50万行
- 160/50万行
- 163/50万行

●インクリボン

- 150/ERC-05
- 160/ERC-09
- 163/ERC-09

●印字用紙ローラーパー

- 150 NR-440 44mmx58φ
- 160 NR-580 58mmx58φ
- 163 NR-580 58mmx58φ

●印字文字種類

- MP・MPTシリーズ
- ANK160文字 (英、数、カナ)
- DPシリーズ
- 数字、記号等

●印字桁数

- 150/16桁、12桁
- 160/24桁、16桁
- 163/24桁、32桁
- 但し(DP-150/160/10桁)

●印字速度

- 150/1ライン/秒
- 160/0.7ライン/秒
- 163/0.5ライン/秒

●インターフェース

- パラレル(セントロニクス準拠) (アイソレート)
- シリアル(RS-232C)
- 全桁BCDパラレル

●動作環境

- 温度/0~50℃
- 湿度/10%~85%
- (結露しないこと)

●電源/DC5V仕様

- DC5V±5%
- 印字時平均電流 1A
- 印字時ピーク電流 3A
- 待機時 60mA

●電源/AC100V仕様

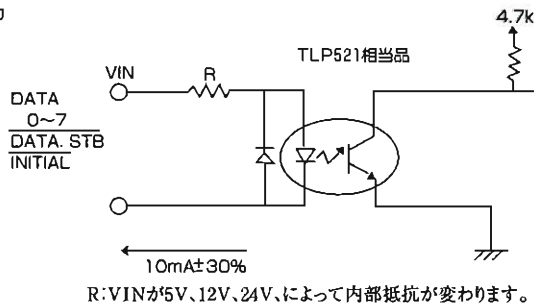
- AC100V±10%
- 印字時平均電流 0.1A

●重量

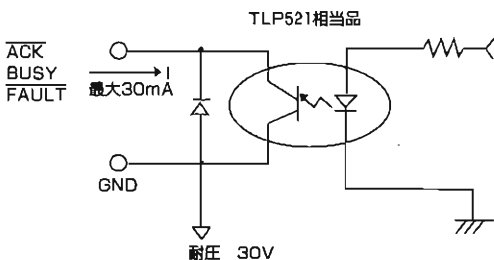
- DC5V仕様 約380g
- AC100V仕様 約1.1kg
- AC100Vアイソレート仕様 約1.2kg

## アイソレート仕様 (MPシリーズ)

●入力



●出力



## キャラクタコード表 (MPシリーズ)

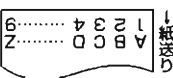
16進	10進	機能
00	00	SP
01	01	SP
02	02	ETX
03	03	ETX
04	04	
05	05	
06	06	
07	07	
08	08	CAN
09	09	
0A	0A	LF
0B	0B	RSC
0C	0C	
0D	0D	CR
0E	0E	GE
0F	0F	F

## 機能コード (MPシリーズ)

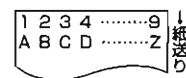
コード	16進	機能
CR	0D	キャラッジリターン このコードは印字指令コードである。プリンタはこのコードを受信する事により印字を開始します。又、印字すべきデータを受信されていない場合は改行のみ行う。
LF	0A	ラインフィード 改行指令コード
ETX	03	END OF TEXT 2Kまたは8Kバッファ仕様のみ、このコードを受信するとRAMメモリのDATAを印字する。
ESC	1B	エスケープコード このコードを受信する事により、それ以後のデータをすべて横2倍文字として印字する。
CAN	18	キャンセルコード このコードは受信した、その行の印字データをクリアする。

## 印字フォーマット

LISTER PRINT



TEXTER PRINT



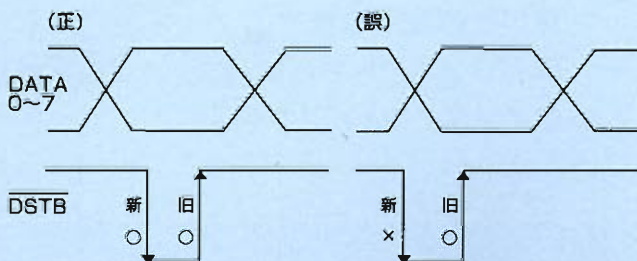
※出荷時はLISTER印字で出荷、TEXTER印字で使用する場合は内部SWを切替して下さい。

●旧製品とAタイプとの互換性について

MP-150,160,163APは旧150,160,163と互換性に注意して開発されておりますが次の点でこととなっております。  
互換機として採用後、旧製品と動作が異なる場合にはご連絡下さい。  
調査の上、できる限り対応致します。

・データの取り込みタイミングについて

旧製品はデータストロブの立ち上がりでデータの取り込みを行います。新製品ではデータストロブの立ち下がりでのデータの取り込みを行います。  
タイミングチャートどおりにデータの安定している間にストロブをパルスで出力している場合には問題は起きませんが次のような誤ったデータの転送ではデータ化けを生じます。  
このような場合にはあくまでの正規のタイミングにするためストロブの信号回路にディレイラインを設け、データの安定中にストロブが立ち下がるようにして下さい。

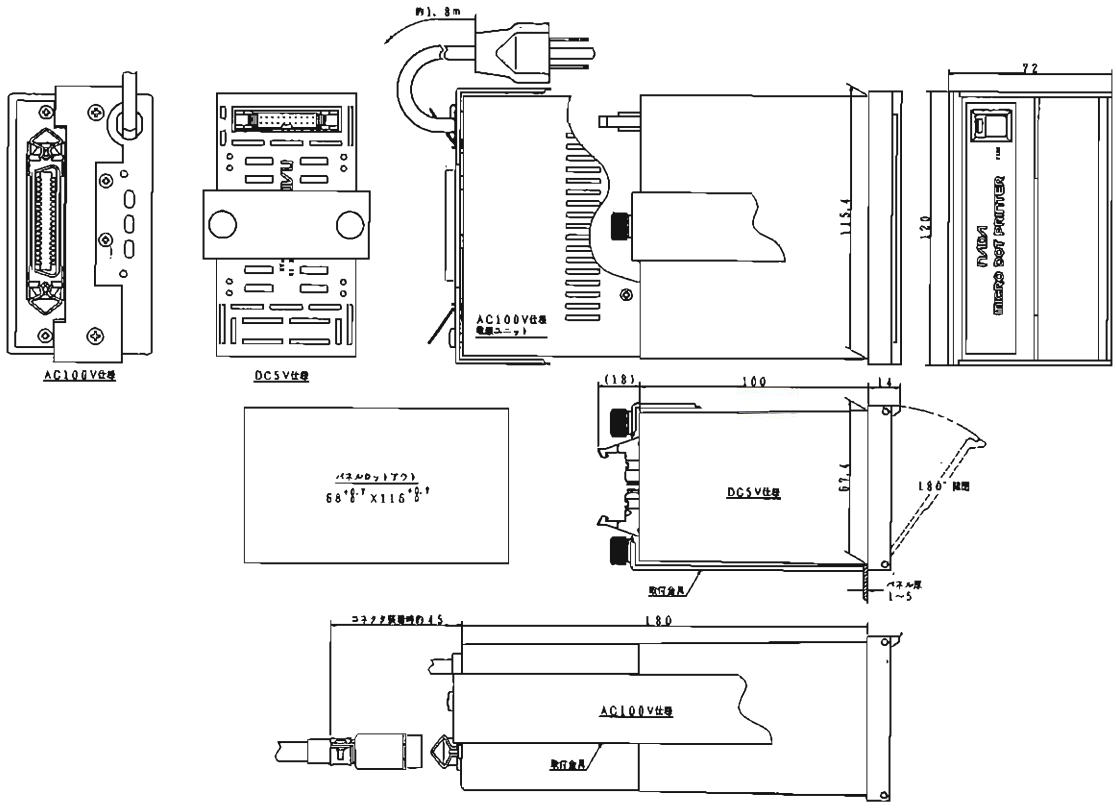




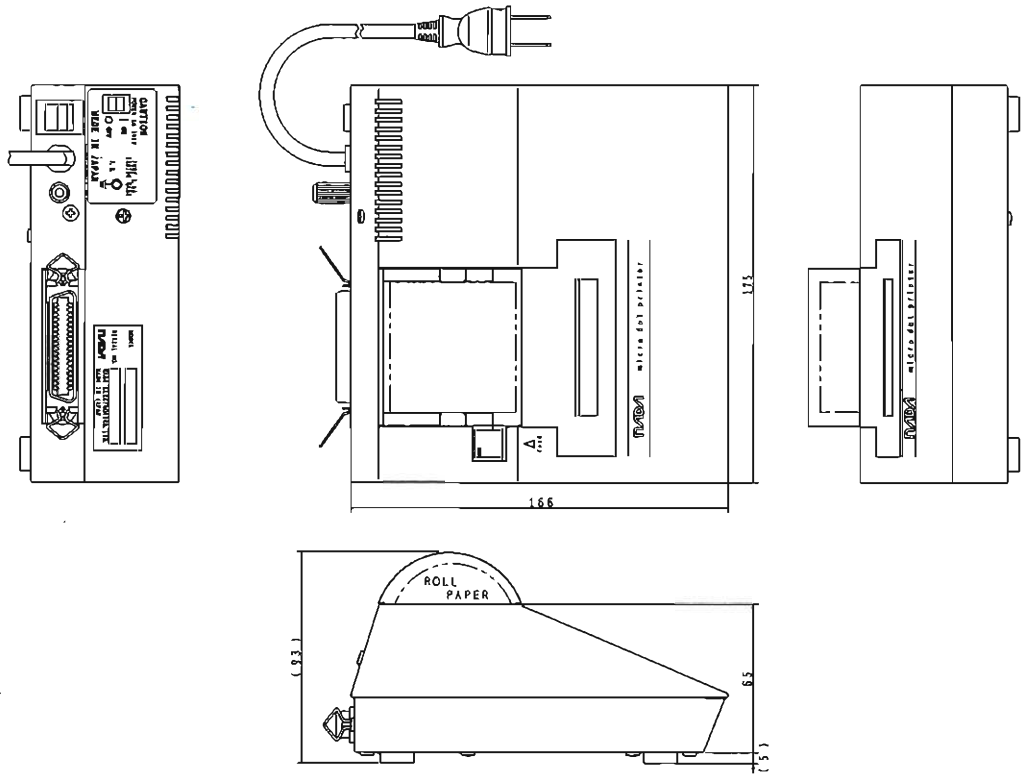


■外觀圖

- MP-150AP/160AP/163AP
- MP-150BP/160BP/163BP

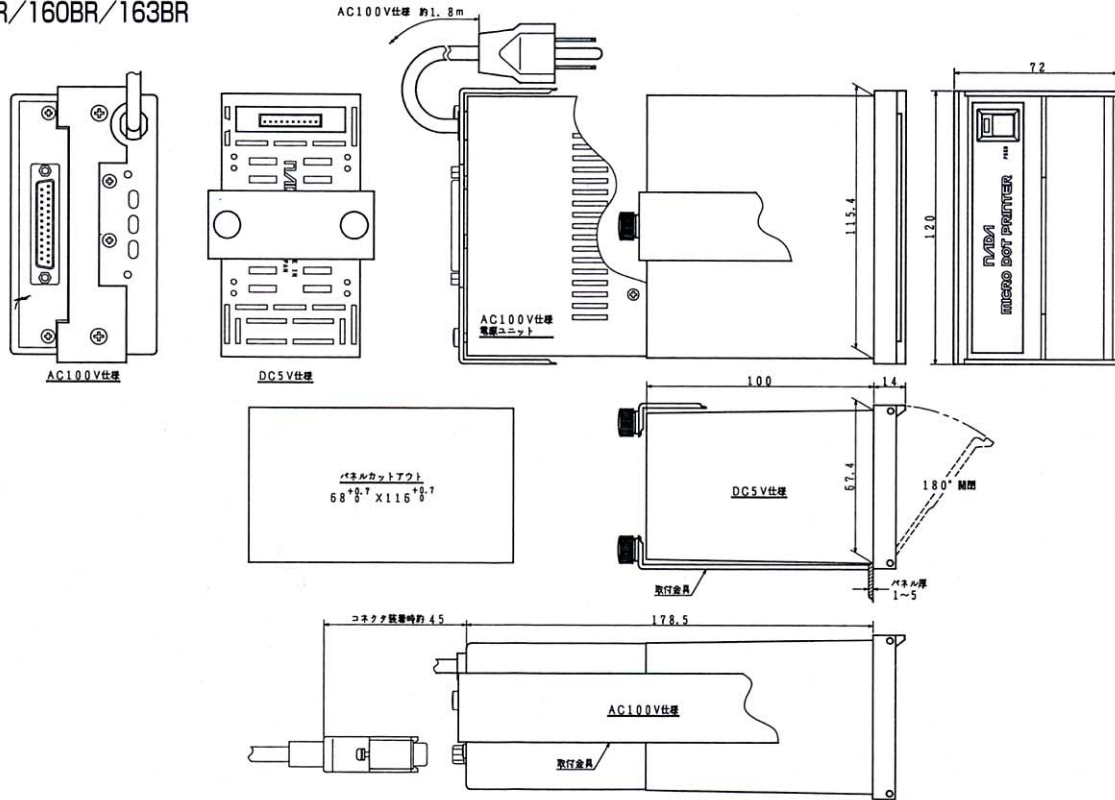


- MPT-150AP/160AP/163AP

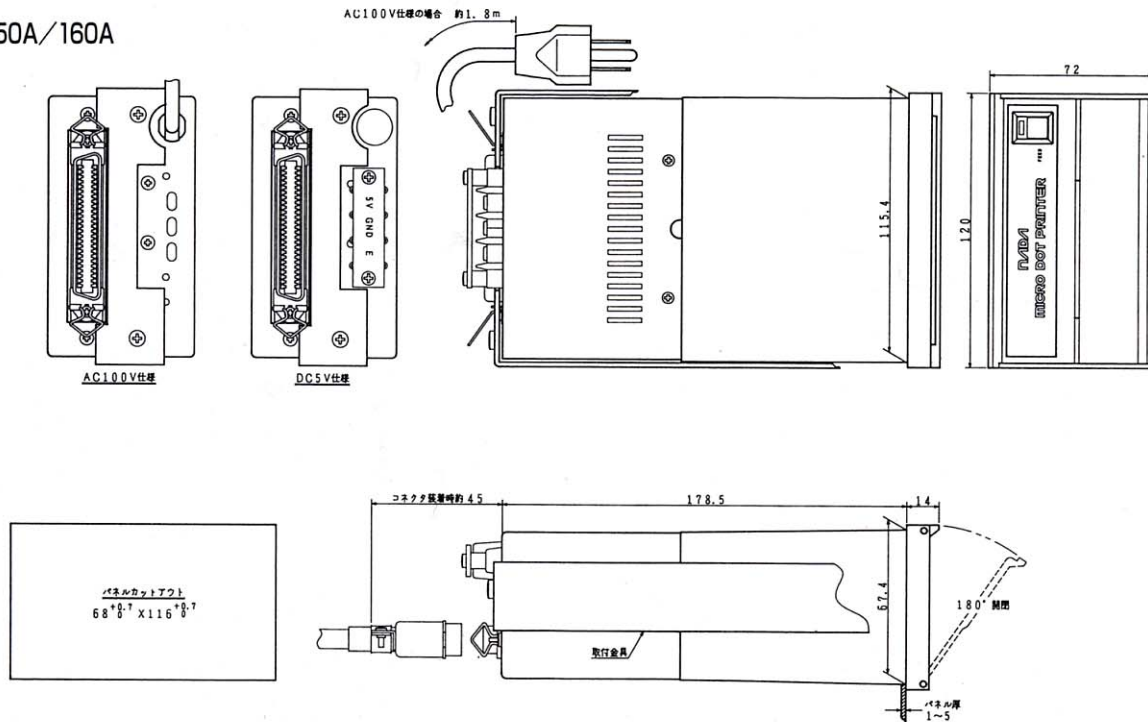


## ■外觀図

### ● MP-150AR/160AR/163AR MP-150BR/160BR/163BR



### ● DP-150A/160A



## NADA ナダ電子株式会社

本社 神戸市東灘区本山南町1丁目4-43 〒658-0015  
TEL(078)413-1111 FAX(078)412-2222

東京営業所 東京都港区芝4丁目5-11 芝久保ビル 〒108-0014  
TEL(03)3455-4230 FAX(03)3455-4249

名古屋営業所 名古屋市名東区上社1-1304 北村第三ビル 〒465-0025  
TEL(052)776-1921 FAX(052)775-6080

福岡営業所 福岡市博多区博多駅南1丁目7-16オーリン7号ビル 〒812-0016  
TEL(092)471-8305 FAX(092)471-8355

URL: [www.nada.co.jp](http://www.nada.co.jp) mail: [info2@nada.co.jp](mailto:info2@nada.co.jp)

※製品改良に伴い外観、仕様その他について変更することがありますのでご了承下さい。  
機器設計にあたっては最新の仕様をお問い合わせ下さい。