

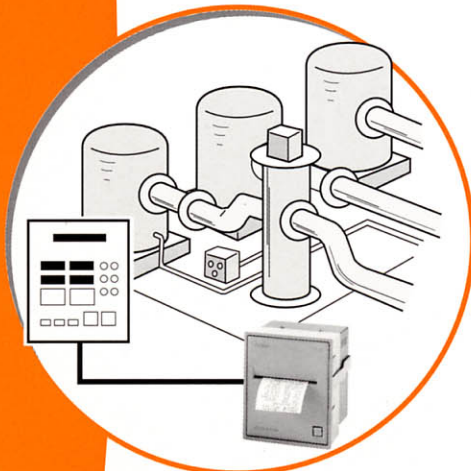
必要に応じて各種データを  
簡単にプリントアウトできます。

時間経過を追って  
データをプリントアウト  
できます。

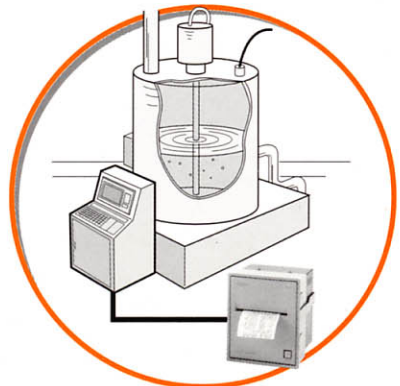
- 温度測定データの記録
- 流量測定データの記録
- 重量測定データの記録
- 電力量の記録
- 液面測定データの記録
- 測長の記録
- 生産数の記録
- 圧力測定データの記録
- 各種測定器具の測定データの記録



生産数の記録に



流量の測定記録に



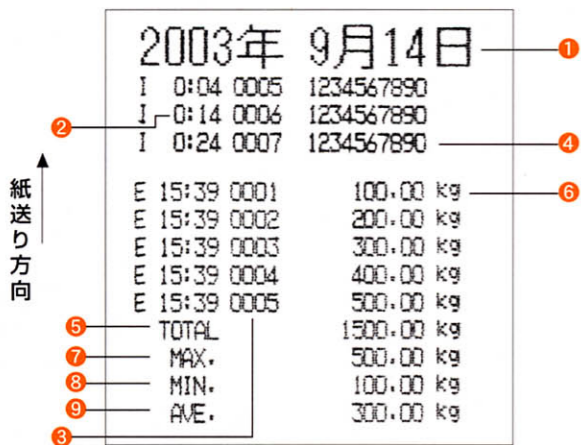
液面の測定記録に

# CP-192G (クロックプリンタ)

## 仕様

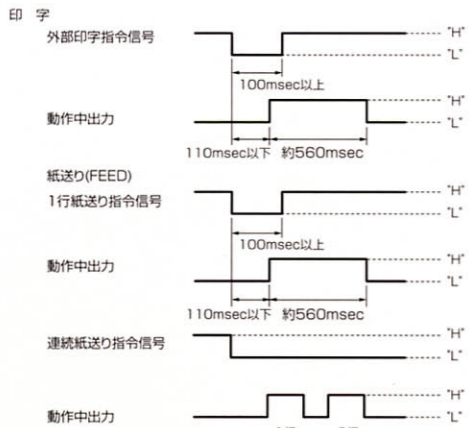
- データ桁数...10桁(トータル16桁)
- BCDデータ入力...BCD全桁パラレル フォトカプラインレート
- データバックアップ...約1ヶ月保持(停電中印字は行わない)
- 印字指令
  - 外部印字...100msec以上ON信号アインレート
  - 手動印字...全面パネルスイッチ
  - トータル印字...100msec以上ON信号アインレート
- 紙送り指令
  - 外部紙送り...100msec以上ON信号アインレート
  - 手動紙送り...全面パネルスイッチ
- 浮動少数点...2桁 100msec以上ON信号アインレート
- 出力信号...フォトカプラオープンコレクタ出力
- 動作中出力...プリント動作時トランジスタ出力ON信号
- エラー出力...ペーパーエンド、メカエラー トランジスタ出力ON信号
- インデックス No...0001~9999
- インデックスNoリセット
  - 外部リセット...100msec以上ON信号アインレート
  - 手動リセット...電源ON時リセット 可/無(DIPSW変更)
- 固定単位の設定...任意の桁2点に設定可能。

## 印字フォーマット (リスタ印字)



- 年月日  
電源投入時又は、午前零時に年月日を印字します。
- 時、分  
印字指令が入力された時、分を表します。
- インデックス  
インデックスNoを表します。ディップSW選択によりblankにする事もできます。
- データ値  
BCD入力データです。
- トータル値  
BCD入力データの合計値です。
- 単位5文字印字可能場所
- MAX(データ最大値)  
前回のトータル印字から今回のトータル印字迄の、BCD入力データ中の最大値です。
- MIN(データ最小値)  
前回のトータル印字から今回のトータル印字迄の、BCD入力データ中の最小値です。
- AVE(平均値)  
前回のトータル印字から今回のトータル印字迄の、BCD入力データの平均値です。

## タイミングチャート

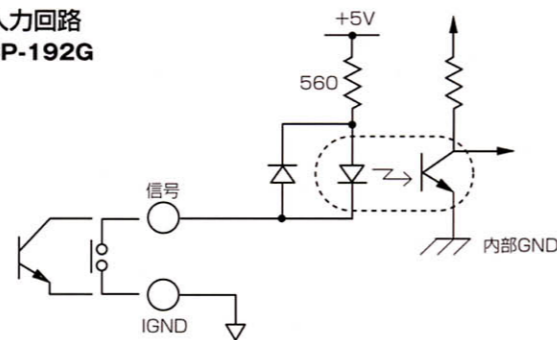


# キャラクターコード表

										(負論理)			
										D	C	B	A
桁10	9	8	7	6	5	4	3	2	1	8	4	2	1
0	0	0	0	0	0	0	0	0	0	1	1	1	1
1	1	1	1	1	1	1	1	1	1	1	1	1	0
2	2	2	2	2	2	2	2	2	2	1	1	0	1
3	3	3	3	3	3	3	3	3	3	1	1	0	0
4	4	4	4	4	4	4	4	4	4	1	0	1	1
5	5	5	5	5	5	5	5	5	5	1	0	1	0
6	6	6	6	6	6	6	6	6	6	1	0	0	1
7	7	7	7	7	7	7	7	7	7	1	0	0	0
8	8	8	8	8	8	8	8	8	8	0	1	1	1
9	9	9	9	9	9	9	9	9	9	0	1	1	0
+	+	+	+	+	+	+	+	+	+	0	1	0	1
-	-	-	-	-	-	-	-	-	-	0	1	0	0
.	.	.	.	.	.	.	.	.	.	0	0	1	1
X	X	X	X	X	X	X	X	X	X	0	0	1	0
Y	Y	Y	Y	Y	Y	Y	Y	Y	Y	0	0	0	1
										0	0	0	0

(注意) 空白の部分は全てblankとなります。

## 入力回路 ● CP-192G



入力はフォトカプラーによりプリンタ内部のGNDとは絶縁されます。配線にはシールド線、ツイストペア線を使用し、ノイズ源となるような電源ラインとは分離して配線してください。使用するリレーの接点容量、トランジスタの定格、使用する電線の断面積、配線長さに注意してください。

## 共通仕様

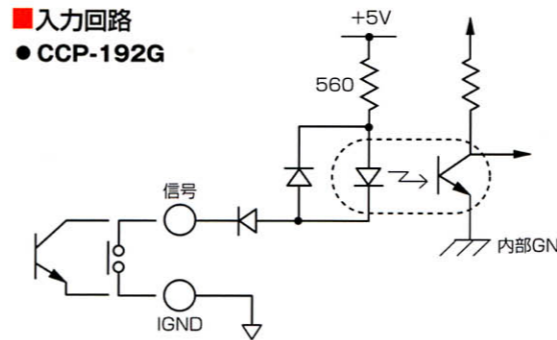
- 印字機構部
  - 印字方式...インパクトドットマトリックス方式
  - 印字速度...約1.8行/秒(7×7フォント)
  - 印字桁数...最大30桁
  - 文字寸法...1.5(幅)×2.6(高):mm
  - 行間...約1.1mm
  - 紙送り速度...約4.3行/秒(7×7フォント)
  - 寿命...約150万行
- 記録紙...NR-582(普通ロール紙 58mm(幅)×22m(長さ))
- カセットリボン...ERC-22(黒色 寿命約60万文字)
- 内蔵時計機能
  - 発振方式...水晶発振 32.769KHz
  - 昨日...閏年、大・小の月を自動判別(西暦設定時)
  - 表示...プリントアウト表示
  - 停電保証...約1ヶ月
- 電源
  - 電圧...AC85V~132V 50/60Hz
  - 消費電力 動作時 最大約30W
  - 待機時 約5W
- 動作温度、湿度...0℃~50℃ 10%~90%RH
- 保存温度、湿度...-20℃~70℃ 0%~90%RH
- 重量...約1.1kg

# CCP-192G(カウンティングクロックプリンタ)

## 仕様

- チャンネル数...最大8チャンネル
- 最大積算値...データカウンタ 6桁  
サブトータルカウンタ 8桁  
グランドトータルカウンタ 10桁
- データバックアップ...約1ヶ月保持(停電中の計数、印字は行わない)
- カウント入力...接点、オープンコレクタ入力 フォトカプラインレート 最大周波数 500Hz(デューティ50%)
- 印字指令
  - 自動印字
    - 毎正時...データ、サブトータル印字(1時間毎のデータを印字)
    - サブトータル...サブトータル印字(1日の集計を設定時刻に印字)
    - グランドトータル...グランドトータル印字(1ヶ月の集計を設定日に印字)
  - 外部印字...100msec以上ON信号アインレート
  - 印字指令1...データ印字指令
  - 印字指令2...サブトータル印字指令
  - 印字指令3...グランドトータル印字指令
- インターバル印字...1~99分(1分単位)
- 手動印字...全面パネルスイッチ(データ、サブトータルのみ印字)
- 紙送り指令
  - 外部紙送り...100msec以上ON信号アインレート
  - 手動紙送り...全面パネルスイッチ
- 出力信号...フォトカプラオープンコレクタ出力
- 動作中出力(BUSY)...プリンタ動作時トランジスタ出力ON信号
- エラー出力...ペーパーエンド、メカエラー トランジスタ出力ON信号
- リセット...100msec以上ON信号アインレート  
(データ、サブトータル、グランドトータル全て0リセット)
- 固定単位の設定...各チャンネルに5文字設定可能。
- メッセージ設定...各チャンネルに256文字設定可能。
- 固定小数点設定...各チャンネルに任意の桁に設定可能。

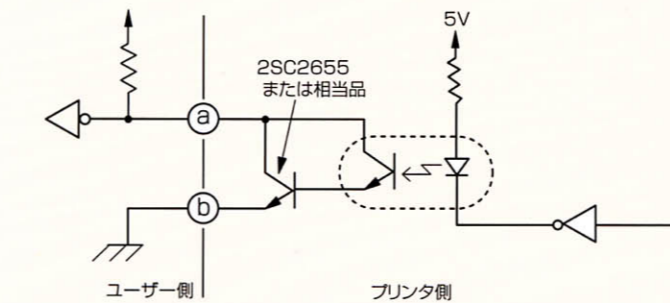
## 入力回路 ● CCP-192G



入力はフォトカプラーによりプリンタ内部のGNDとは絶縁されます。配線にはシールド線、ツイストペア線を使用し、ノイズ源となるような電源ラインとは分離して配線してください。使用するリレーの接点容量、トランジスタの定格、使用する電線の断面積、配線長さに注意してください。

## 出力回路

### ● CP-192G・CCP-192G共通

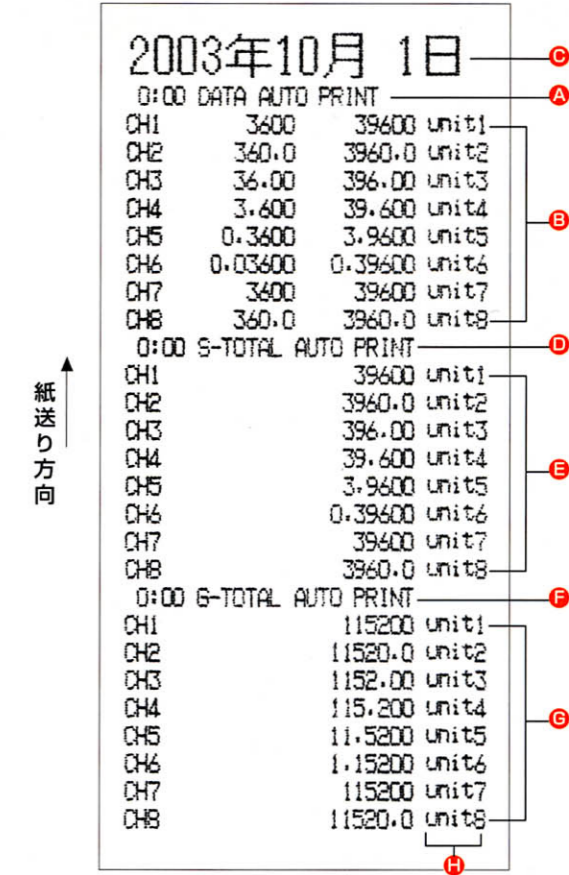


a:出力信号  
b:アインレートGND端子

トランジスタの最大定格		
Vceo	IC	PC
50V	2A	900mW

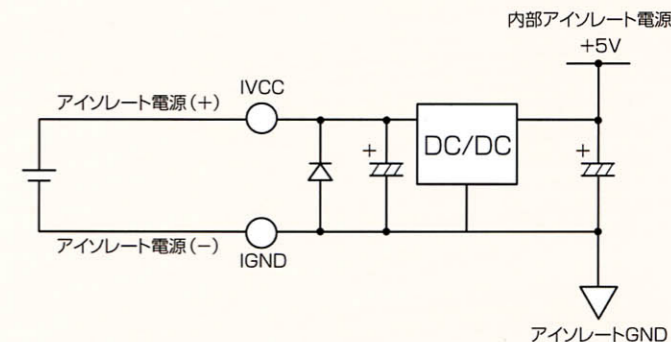
フォトカプラーによりプリンタ内部のGNDとは絶縁されています。

# 印字フォーマット 毎正時印字の印字サンプル(リスタ印字)



- A 0:00 DATA AUTO PRINT  
 ① 印字時間を表します。  
 ② 毎正時印字を表します。  
 このメッセージは他に DATA MANUAL PRINT →手動印字  
 DATA EXT. PRINT →外部印字
- B CH1 3600 39600 〇〇〇〇〇  
 ① チャンネルNoを表します。  
 ② 1時間毎に入力されてバリュス数。  
 ③ サブトータル値。  
 ④ 単位5文字印字可能場所。
- C 2003年10月1日  
 ① 午前零時に年月日を印字します。また、電源投入時も同じ印字を行います。
- D 0:00 S-TOTAL AUTO PRINT  
 ① サブトータル印字時間を表します。  
 ② サブトータル印字を表します。  
 これは、サブトータル印字時刻の設定を24時間(午前零時)も設定したものです。他のメッセージに S-TOTAL EXT PRINT→外部サブトータル印字があります。
- E CH1 39600  
 ① それぞれのチャンネルNoとサブトータル値を表します。
- F 0:00 G-TOTAL AUTO PRINT  
 ① グランドトータル印字を表します。  
 ここではグランドトータル印字日の設定が30日に設定してあります。
- G CH1 115200  
 ① それぞれのチャンネルのグランドトータル値を表します
- H 単位5文字印字可能場所。

## アインレート電源



アインレート電源はDC 10V~32Vが使用可能です。プリンタ内部のDC/DCコンバータで降圧し、+5Vで動作しています。

■コネクタ表

●CP-192G

ケーブル側コネクタDDK50ピン (57-30500) 又は相当品  
 本体側コネクタDDK50ピン (57-40500) 又は相当品

PIN	名称	PIN	名称
1	印字指令	26	紙送り指令
2	エラー出力	27	動作中出力
3	トータル印字	28	インデックスNo.リセット
4	ポイント 2	29	ポイント 1
5	DATA 10 D	30	DATA 10 C
6	DATA 10 B	31	DATA 10 A
7	DATA 9 D	32	DATA 9 C
8	DATA 9 B	33	DATA 9 A
9	DATA 8 D	34	DATA 8 C
10	DATA 8 B	35	DATA 8 A
11	DATA 7 D	36	DATA 7 C
12	DATA 7 B	37	DATA 7 A
13	DATA 6 D	38	DATA 6 C
14	DATA 6 B	39	DATA 6 A
15	DATA 5 D	40	DATA 5 C
16	DATA 5 B	41	DATA 5 A
17	DATA 4 D	42	DATA 4 C
18	DATA 4 B	43	DATA 4 A
19	DATA 3 D	44	DATA 3 C
20	DATA 3 B	45	DATA 3 A
21	DATA 2 D	46	DATA 2 C
22	DATA 2 B	47	DATA 2 A
23	DATA 1 D	48	DATA 1 C
24	DATA 1 B	49	DATA 1 A
25	I GND	50	I Vcc

●CCP-192G

ケーブル側コネクタDDK36ピン (57-30360) 又は相当品  
 本体側コネクタDDK36ピン (57-40360) 又は相当品

PIN	名称	PIN	名称
1	CH1 パルス入力	19	I GND
2	CH2 パルス入力	20	I GND
3	CH3 パルス入力	21	I GND
4	CH4 パルス入力	22	I GND
5	CH5 パルス入力	23	I GND
6	CH6 パルス入力	24	I GND
7	CH7 パルス入力	25	I GND
8	CH8 パルス入力	26	I GND
9	データ印字指令	27	I GND
10	サブトータル印字指令	28	I GND
11	グラントータル印字指令	29	I GND
12	リセット入力	30	I GND
13	動作中出力	31	I GND
14	エラー出力	32	I GND
15	比較出力 1	33	I GND
16	比較出力 2	34	I GND
17	I Vcc	35	I Vcc
18	I Vcc	36	I Vcc

I Vcc=アインレート電源(+)  
 I GND=アインレート電源(-)

■固定小数点の設定 (CCP-192G)

各チャンネルの任意の桁に設定可能。

```
11:04 DATA MANUAL PRINT
CH1      3600      3600 unit1
CH2      360.0    360.0 unit2
CH3      36.00    36.00 unit3
CH4      3.600    3.600 unit4
CH5      0.3600   0.3600 unit5
CH6      0.03600  0.03600 unit6
CH7      3600     3600 unit7
CH8      360.0    360.0 unit8
```

■メッセージの設定 (CCP-192G)

各チャンネルに8文字入力可能。(最大256文字)

```
14:00 DATA AUTO PRINT
ジュウ1 120.0 4080.0 k1
ケイ1 10.0 3970.0 kリットル
ジュウ74 5.2 3965.2 TON
ゲン74 13.6 3973.6 m3
カガサ 98.3 4058.3 ヶートル
テンリョ7 26.9 3986.9 kWh
セイゾウク 10058 49658 ヶ
ジュウジョウ 176.3 4136.3 kg
```

■浮動小数点の設定 (CP-192G)



(小数点の印字位置は変更することができます。)

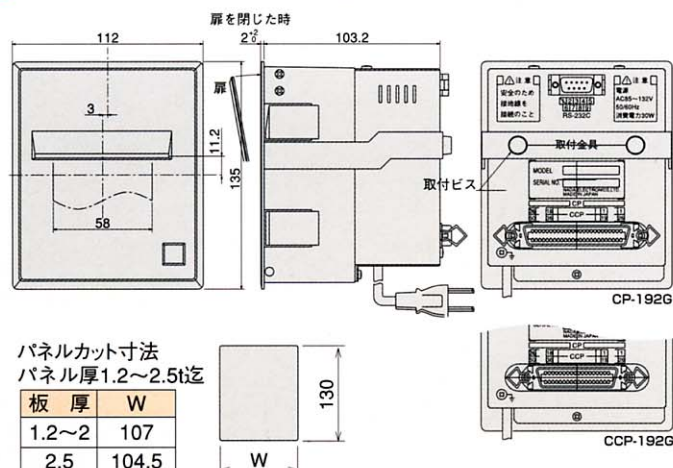
ポイント1  
 ポイント2

■固定単位の設定 (CP-192G)

データの最後に単位を固定で印字させる事ができます。

```
A 0:00      40.46 ヶートル
A 1:00      41.56 ヶートル
A 2:00      41.79 ヶートル
A 3:00      42.13 ヶートル
A 4:00      42.98 ヶートル
```

■外觀図 (CP-192G/CCP-192G共通)



漢字も入力可能です。

```
16:00 DATA AUTO PRINT
重油(最大計量値1200k l)
117.1 4314.5 k l
軽油(注意 NO.2タンク専用で
使用時許可が必要です 内線58
5へ連絡の事)
8.9 3987.8 kリットル
```

※製品改良に伴い外觀、仕様その他について変更することがありますのでご了承下さい。機器設計にあたっては最新の仕様をお問い合わせ下さい。

ナダ電子株式会社

本社 神戸市東灘区本山南町1丁目4番43号 〒658-0015  
 TEL(078)413-1111 FAX(078)412-2222

東京営業所 東京都港区芝4丁目5-11 芝フラザビル 〒108-0014  
 TEL(03)3455-4230 FAX(03)3455-4249

名古屋営業所 名古屋市名東区上社1-1304北村第三ビル 〒465-0025  
 TEL(052)776-1921 FAX(052)775-6080

福岡営業所 福岡市博多区博多駅南1丁目7-16オーリン7号ビル 〒812-0016  
 TEL(092)471-8305 FAX(092)471-8355