

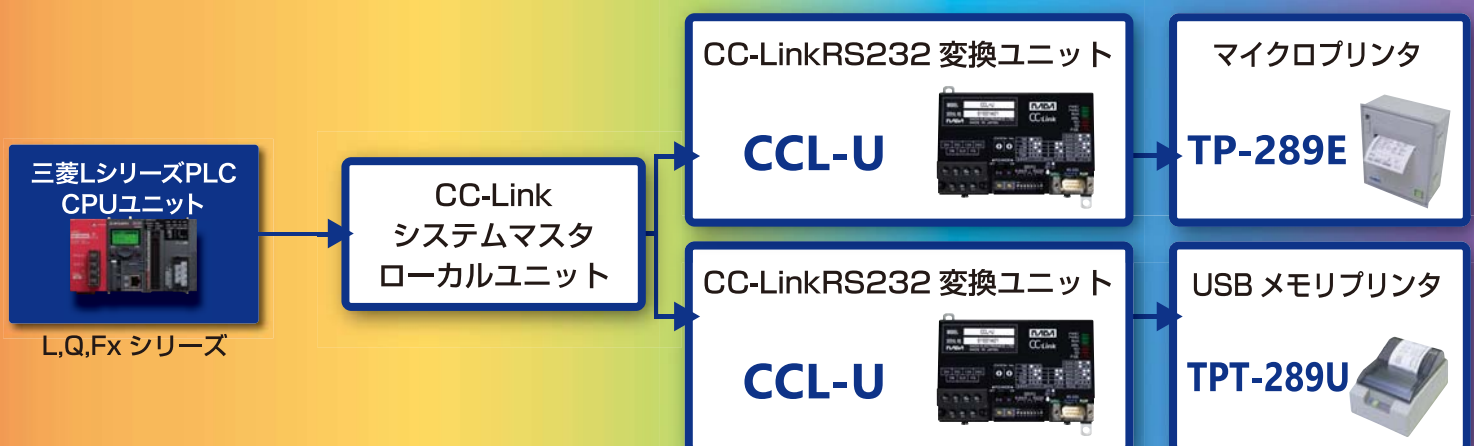


## CC-Linkユニット CCL-U

当装置は三菱高速フィールドネットワーク CC-Link 上で使用する、RS-232 インターフェースユニットです。

## CC-Link を活用した、最適なパッケージのご提案

- ・ CC-Link で、省配線による効率化、省スペース化、省コスト化、更に伝送距離の延長を実現。
- ・ プリンタをはじめとする RS-232 機器との接続が可能。



# 仕様

RS-232 部	
インターフェース	RS-232 準拠 (D-sub 9P)
通信方式	全二重通信方式
同期方式	調歩同期方式
伝送速度	19200bps / 9600bps (RS-232 伝送仕様設定スイッチにより選択)
伝送距離	最長 15m
データ形式	スタートビット 1 データビット 8 ストップビット 1 パリティビット 1(垂直パリティ) / 0(なし)
エラー検出	パリティチェック あり(奇数/偶数) / なし
通信制御(フロー制御)	DTR / DSR(ER / DR) 制御
受信バッファ容量	128 バイト

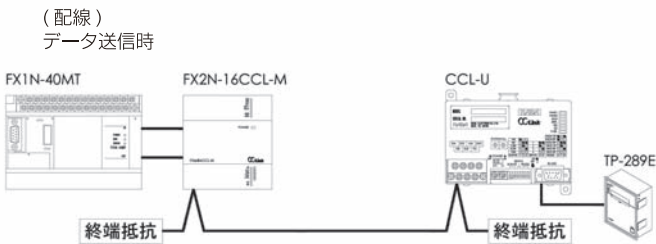
CC-Link 部	
伝送路形式	バス (RS-485)
CC-Link 局種別	リモートデバイス局
CC-Link 対応 Ver.	Ver.1.10
接続ケーブル	CC-Link 専用ケーブル / CC-Link 専用高性能ケーブル / Ver.1.10 対応 CC-Link 専用ケーブル
占有局数	1 ~ 4局
受信バッファ容量	512 バイト

## 共通部

耐電圧	DC 外部端子一括アース間 AC500V 1 分間
絶縁抵抗	DC 外部端子一括アース間 DC500V, 絶縁抵抗計にて 10MΩ 以上
ノイズ耐量	DC タイプのノイズ電圧 500Vpp ノイズ幅 1μs, ノイズ周波数 25 ~ 60Hz のノイズシミュレータによる
ユニット取付ネジ	M4×0.7mm×6mm 以上ネジ(締付けトルク範囲 0.78 ~ 1.18N・m) DIN レールでの取付けも可能
適合 DIN レール	TH35-7.5Fe, TH35-7.5Al, TH35-15Fe (JIS C 2812 に準拠)
外部供給電源	DC24V (DC20.4V ~ DC26.4V, リップル率 5%以内) 消費電流: 0.9A (TYP. DC24V 時)
外形寸法	W 121mm × H 100mm × D 41mm

## データ転送サンプル構成

### 1. 三菱FXシリーズによるサンプル構成

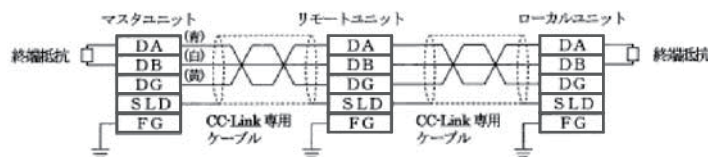


### 2. 三菱Qシリーズによるサンプル構成

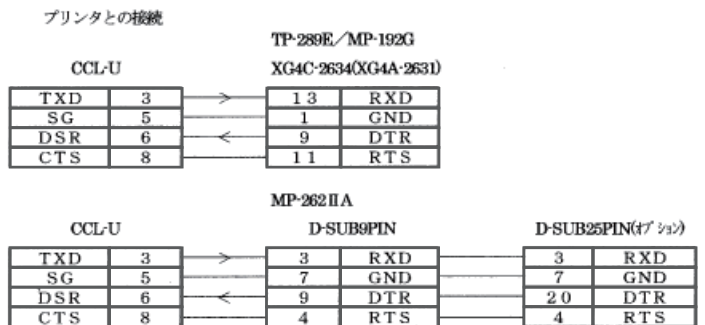


## 結線の方法

### 1. CC-Link



### 2. RS-232



\* 製品改良に伴い外観、仕様その他について変更することがありますのでご了承ください。機器設計にあたっては最新の仕様をお問い合わせください。

# ナダ電子株式会社

本社 神戸市東灘区本山南町1丁目4番43号 〒658-0015  
TEL (078) 413-1111 FAX (078) 412-2222

東京営業所 東京都港区浜松町2丁目7-15三電舎ビル603号 〒105-0013  
TEL (03) 6381-5078 FAX (03) 6381-5079

名古屋営業所 名古屋市名東区上社1-1304 北村第三ビル 〒465-0025  
TEL (052) 776-1921 FAX (052) 775-6080

福岡営業所 福岡市博多区博多駅南1丁目7-16 オーリン7号ビル 〒812-0016  
TEL (092) 471-8305 FAX (092) 471-8355

URL: <http://www.nada.co.jp/> E-mail: [info@nada.co.jp](mailto:info@nada.co.jp)

2013.10.1000(FPG)