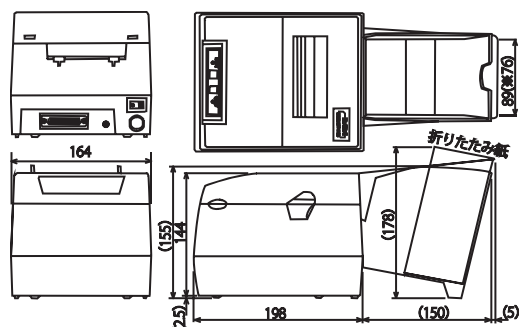


仕様	MPT-111ES	MP-111ES	MPS-111ECS	MPS-111ES	
品名	MPT-111ES	MP-111ES	MPS-111ECS	MPS-111ES	
印字方式	インパクト方式				
ドット総数	180ドット/ライン(紙幅89mm) 160ドット/ライン(紙幅76mm)				
ドットピッチ	0.353X0.353mm(横X縦)				
印字領域	63.6mm(紙幅89mm) 56.0mm(紙幅76mm)				
印字方向	双方向印字可能(片方向印字推奨)				
ヘッドピン数	9ドット				
印字速度	約3.6行/秒 (ANK5×7ドットフォント両方向全角印字時) (注)印字速度は印字開始に伴う印字展開処理時間及びDATAの転送時間も含まれません				
紙送り速度	約4インチ/秒(連続紙送りの場合)				
印字桁数	(括弧内の数値は横倍文字)	89mm ANK5×7フォント 33桁(16桁) ANK7×7ハーフフォント 40桁(20桁) ANK8×16フォント 25桁(12桁) ANK8×8フォント 25桁(12桁) ANK9×9ハーフフォント 25桁(12桁) 半角ANK文字 40桁(20桁)	76mm 23桁(11桁) 28桁(14桁) 17桁(8桁) 17桁(8桁) 17桁(8桁) 28桁(14桁)	89mm 漢字16×16 全角文字 22桁 漢字16×16 縦倍角文字 22桁 漢字16×16 横倍角文字 11桁 漢字16×16 4倍角文字 11桁	76mm 15桁 15桁 7桁 7桁
文字の種類	①ANK文字(JIS184ANK) 5×7ドット 7×7ハーフドット 8×16ドット 8×8ドット 9×9ハーフドット 半角ANK文字 半角ANK縦倍 ②漢字(JISX0208-1983 準拠) 16×16ドットフォント 全角文字・縦倍角文字・横倍角文字・4倍角文字 JIS非漢字文字 524字 JIS第一水準文字 2965字 JIS第二水準文字 3390字 ③外字登録16×16ドットフォント 64ブロック				
インターフェース	シリアルI/F RS-232C準拠 パラレルI/F セントロニクス準拠				
電源	入力AC85~265V 定格AC100~240V 50/60Hz DC24V				
消費電流		AC100V 平均電流 約300mA ピーク電流 約2.4A 待機時電流 約44mA 突入電流 約13.6A	AC200V 約220mA 約1.8A 約3.7mA 約25.5A	DC24V 約600mA 約7A 約66mA 約3.8A	
動作環境	温度0℃~+50℃、湿度30%~90%RH(結露無き事)				
保存環境	温度-20℃~+70℃、湿度5%~95%RH(結露無き事)				
信頼性	メカユニットMCBF 500万回 ヘッド寿命 8000万字 カッタ寿命 複写紙(3枚重ね)計0.21mmで100万回以上(MPS-111ECS)				
記録紙	紙幅 89±0.5mm(89mm)76±0.5mm(76mm) [総厚]複写オリジナル1枚コピー2枚までを組み合せる				
リボンカセット	黒色専用リボンカセットIR-61B 寸法:幅13mm 寿命:260万字				
重量	本体 2.1kg ペーパーボックス 0.15kg	本体 3.8kg	本体 3.5kg	本体 2.1kg	

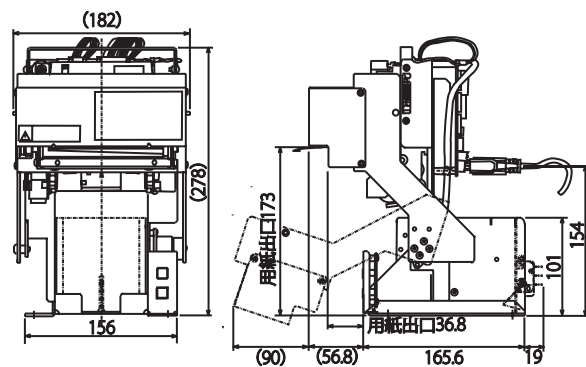
外観図

● MPT-111ES

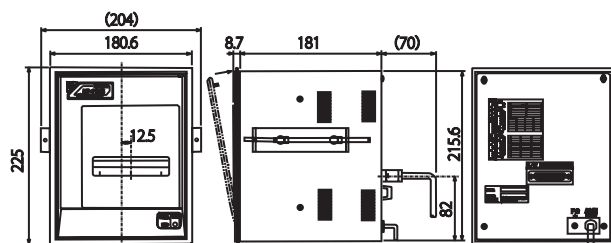


注意
※寸法等は MPT-111ES-23 の場合とする。

● MPS-111ECS

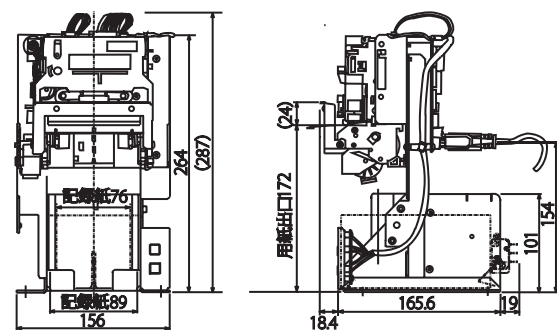


● MP-111ES



※リボンカセット寸法 175×218(幅×厚)

● MPS-111ES



※製品改良に伴い外観、仕様その他について変更することがありますのでご了承下さい。機器設計にあたっては最新の仕様をお問い合わせ下さい。

ナダ電子株式会社

本社 神戸市東灘区本山南町1丁目4番43号 〒658-0015
TEL(078)413-1111 FAX(078)412-2222
東京営業所 東京都港区芝4丁目5-11 芝プラザビル 〒108-0014
TEL(03)3455-4230 FAX(03)3455-4249
名古屋営業所 名古屋市名東区上社1-1304 北村第三ビル 〒465-0025
TEL(052)776-1921 FAX(052)775-6080
福岡営業所 福岡市博多区博多駅前1丁目7-16 オール7号ビル 〒812-0016
TEL(092)471-8305 FAX(092)471-8355

URL: <http://www.nada.co.jp/> E-mail: info@nada.co.jp

2019.4.1000(FPG)

NADA

様々な用途に使える多機能ドットプリンタ

111Eシリーズ

JIS第1、第2水準の漢字を内蔵し多彩な文字型式が選べる多機能ジャーナルプリンタ

- ◎双方向印字可能(片方向印字推奨)
- ◎JIS第1、第2水準の漢字(16×16ドットフォント)
- ◎シフトJISコードによる漢字コード指定
- ◎外字登録(16×16ドット)指定
- ◎グラフィック印字
- ◎6種類のANK184文字フォントを内蔵

ナダ電子株式会社

製造中止



「受」「証」「記録」伝票発行 などに最適な 111E シリーズ

さまざまなシーンでスムーズに使い、伝票印字やバーコード印字もできる高性能・多機能プリンタ

◀ ミニドットプリンタ 卓上型 Model. MPT-111ES

JIS第一・第二水準の漢字内蔵で
3P複写紙対応の
多機能ジャーナルプリンタ

トラックスケールやクリーニング店などの伝票発行に最適なドットインパクト型のジャーナルプリンタです。JIS第1、第2水準の漢字を内蔵し多彩な文字型式が選べます。外字及びグラフィックなどのイメージ印字やバーコード印字ができます。ペーパーボックスが従来より大きくなり多くの用紙がセットできるようになりました。

3P
複写紙
使用可能



- 印字方式:インパクトドット方式
- ドット総数:180ドット/ライン(紙幅89mm) 160ドット/ライン(紙幅76mm)
- 印字速度:約3.6行/秒(5×7ドットフォント)

◀ カuttingプリンタ 組込型 Model. MPS-111ECS

3P複写紙に印字カット可能で
無人伝票発行に最適

厚紙や複写紙がカットできるオートカッタ付きでインパクトドット方式により、内部にJIS第1・第2水準の漢字を内蔵し多彩な文字型式が選べ、外字及びグラフィックなどのイメージ印字やバーコード印字もできる多機能なジャーナルプリンタです。

オート
カッタ 3P
複写紙
使用可能



- 印字方式:インパクトドット方式
- ドット総数:180ドット/ライン(紙幅89mm) 160ドット/ライン(紙幅76mm)
- 印字速度:約3.6行/秒(5×7ドットフォント)

◀ ミニドットプリンタ パネル組込型 Model. MP-111ES

3P複写紙対応の
高性能プリンタ

3Pの複写紙に印字可能でインパクトドット方式により、内部にJIS第1・第2水準の漢字を内蔵し多彩な文字型式が選べ、外字及びグラフィックなどのイメージ印字やバーコード印字も出来る多機能なジャーナルプリンタです。コストの安い普通紙に印字できます。

3P
複写紙
使用可能



- 印字方式:インパクトドット方式
- ドット総数:180ドット/ライン(紙幅89mm) 160ドット/ライン(紙幅76mm)
- 印字速度:約3.6行/秒(5×7ドットフォント)

◀ ミニドットプリンタ 組込型 Model. MPS-111ES

3P複写紙に印字可能で
伝票発行に最適

3Pの複写紙に印字可能で、インパクトドット方式により、内部にJIS第1・第2水準の漢字を内蔵し多彩な文字型式が選べ、外字及びグラフィックなどのイメージ印字やバーコード印字もできる多機能なジャーナルプリンタです。多くの枚数の用紙がセットできます。

3P
複写紙
使用可能



- 印字方式:インパクトドット方式
- ドット総数:180ドット/ライン(紙幅89mm) 160ドット/ライン(紙幅76mm)
- 印字速度:約3.6行/秒(5×7ドットフォント)