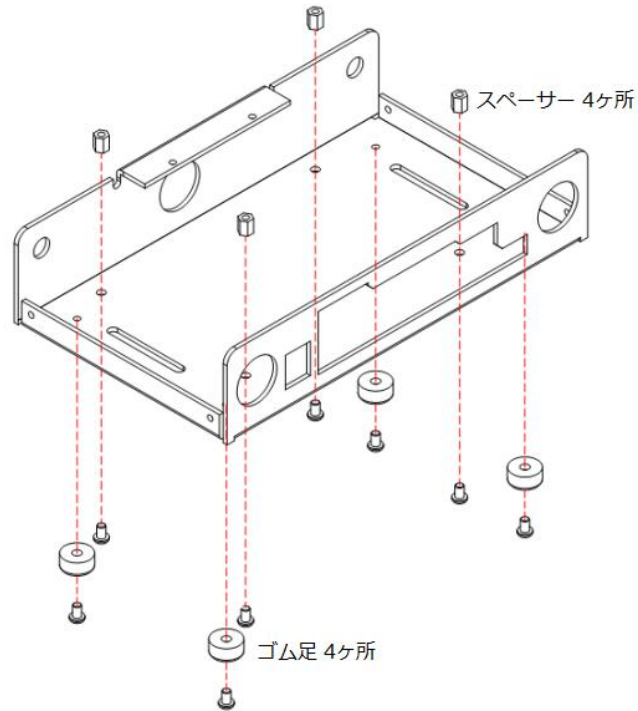


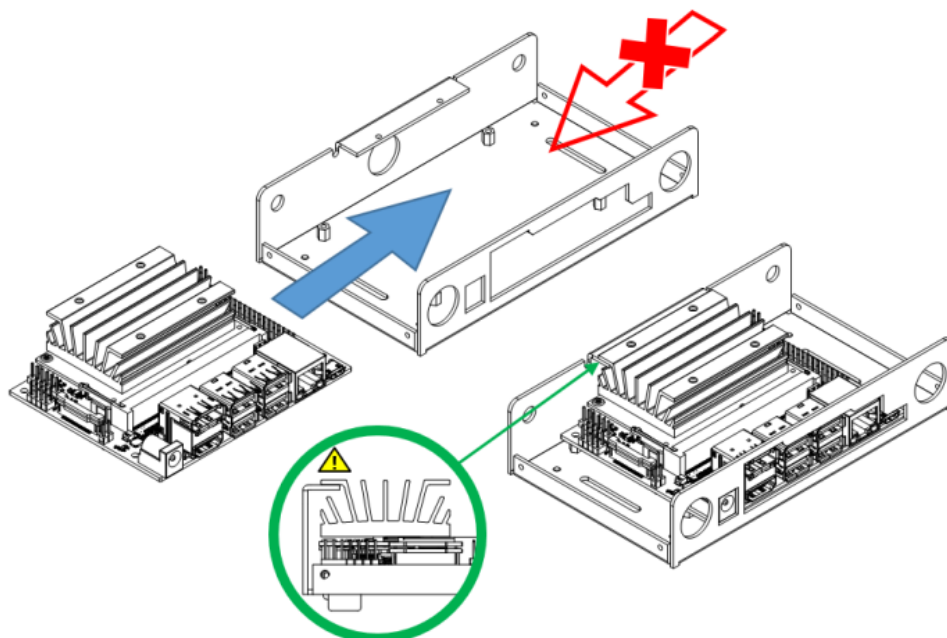
JETSON NANO 用アルミケース 組立方法

STEP1 : シャーシにゴム足とスペーサーを取付ける



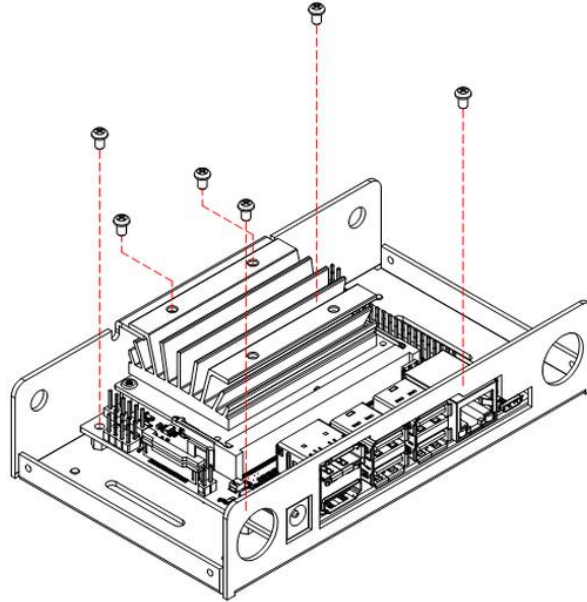
STEP2 : JETSON NANO DEVELOPER KIT を挿入する

i 基板を青矢印の方向から挿入、ヒートシンクをシャーシの上にスライド挿入させます



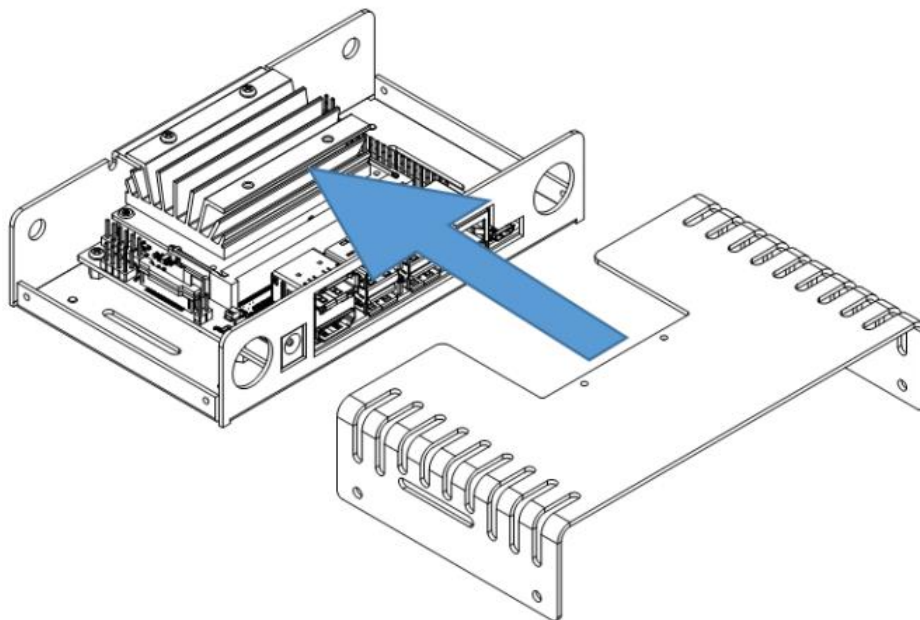
STEP3 : JETSON NANO DEVELOPER KIT を固定する

- i** ヒートシンク部のネジから仮止めを始め、本締めを行ってください。放熱効果を高めるには、放熱用シリコングリスをヒートシンクとシャーシの間に塗ることで効果が増します。



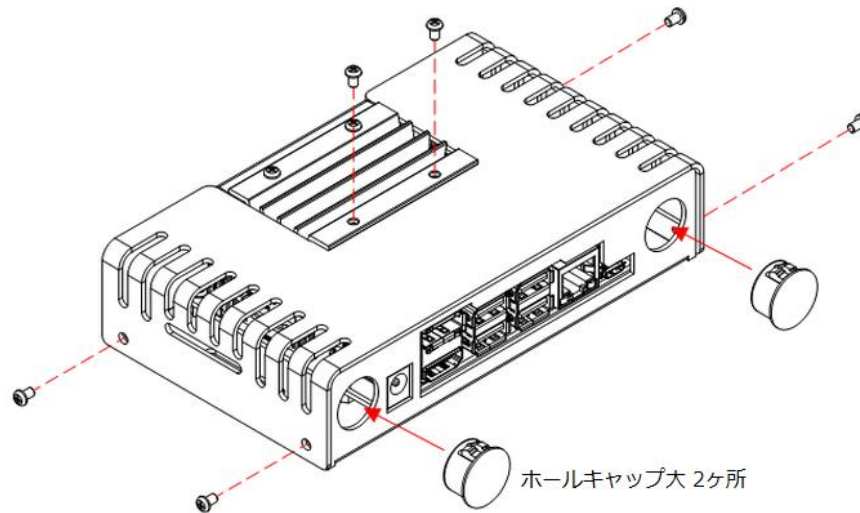
STEP4 : カバーを取付ける

- i** カバーをヒートシンクの下にスライド挿入させます。放熱効果を高めるには、放熱用シリコンをヒートシンクとカバーの間に塗ることで効果が増します。



STEP5 : カバーを固定し、ホールキャップ大を取付ける

- i** ヒートシンク部のネジから仮止めを始め、本締めを行ってください。ホールキャップ大の穴は、 $\phi 16$ 押しボタンスイッチ用です。



STEP6 : ホールキャップ小とグロメットを取付ける

- i** ホールキャップ小は、SMA コネクタ用(アンテナ用)です。グロメットの穴は、SD-CARD の取り外しや配線取り出し用です。

