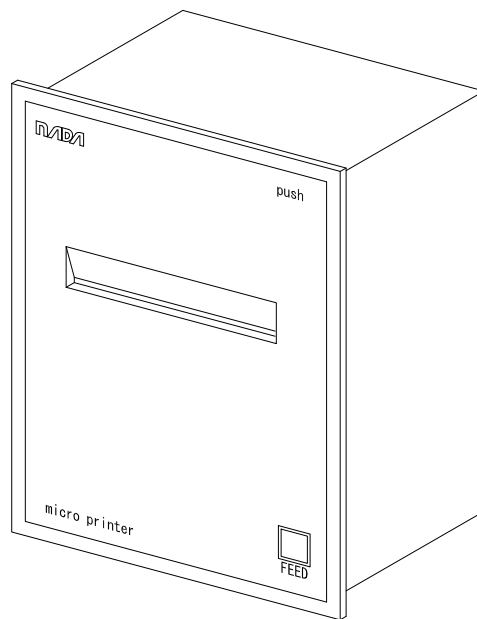


# インパクトマイクロプリンタ

MODEL  
MP - 192GPC

## 操作説明書

REV. 2. 6



---

このたびは、インパクトマイクロプリンタをお買い上げいただき 誠に有り難うございました。  
正しくご使用いただくために、この操作説明書をよくお読みのうえ、末永く、ご愛用くださるよう  
お願い申し上げます。

お読みになった後は、大切に保管してください。

---

ナダ電子株式会社

技2S-061109

## 安全上のご注意

※ ご使用になる前に、この「安全上のご注意」をよくお読みの上、正しくお使い下さい。  
又、お読みになったあとは 本製品の近くなど いつでも見られる場所に必ず保管して下さい。



この「安全上のご注意」では、製品を正しくお使い頂き、あなたや他人の人々への危害や財産への損害を未然に防止するために、いろいろな注意事項を絵表示で示します。

注意事項は、誤った取扱いをすると生じることが想定される内容を危害や損害の程度によって「警告」、「注意」の2つに区分しています。いずれも安全に関する重要な内容ですので、必ずお守り下さい。

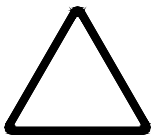





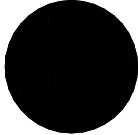


その表示と意味は次の様になっています。

内容をよくご理解の上、本文をお読み下さい。

### ☆ 危害・損害の程度とその表示

 <b>警告</b>	この表示を無視して 誤った取扱いをしますと、人が死亡 又は 重傷を負う可能性が想定される内容を示しています。
 <b>注意</b>	この表示を無視して 誤った取扱いをしますと、人が傷害を負う可能性が想定される内容 及び 物的損害のみの発生が想定される内容を示しています。

## 絵表示の例

	<p>この記号は一般的な注意、警告、危険の通告に使用します。 図の中に具体的な注意内容が描かれています。</p> <p>(例)</p> <p> : 一般的な注意事項</p> <p> : 感電注意</p>
	<p>この記号は一般的なしてはいけない行為（禁止行為）であることを告げるものです。 図の中に具体的な禁止内容が描かれているものもあります。</p> <p>(例)</p> <p> : 分解禁止</p> <p> : 接触禁止</p>
	<p>この記号は必ず従っていただく内容であることを告げるものです。 図の中に具体的な指示内容が描かれています。</p> <p>(例)</p> <p> : 一般的な行為の指示</p> <p> : 電源プラグ抜け</p>



## 警告



**電源プラグは、ほこりが付着していないか確認し、がたつきのない様に刃の根元まで確実に差し込んで下さい。**

ほこりが付着したり 接続が不完全な場合は、火災・感電の恐れがあります。  
(プラグは根元まで確実に差し込んで下さい。)



**電源コードを傷つけたり、破損したり、加工したりしないで下さい。又、重い物をのせたり、引っ張ったり、無理に曲げたりしないで下さい。**

電源コードが傷んだ時は、販売店に交換をご依頼下さい。そのまま使用しますと火災・感電の恐れがあります。



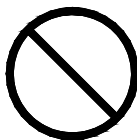
**表示された電源電圧以外の電圧で使用しないで下さい。又、タコ足配線はしないで下さい。**

火災・感電の恐れがあります。  
(交流100V 50/60Hzの商用電源コンセントに接続して下さい。)



**必ず電源を接続する前にアース接続して下さい。**

アース接続しないで使用すると、万一漏電した場合に火災・感電の原因となる恐れがあります。



**取り外したカバー、キャップ、ネジ等は小さなお子様が誤って飲むことがないように、又、本装置を包装しているビニール袋は誤って被ることがないように、小さなお子様の手の届かないところに置いて下さい。**

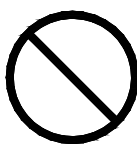
万一の場合は、ただちに医師と相談して下さい。



## 警告



**濡れた手で電源プラグの抜き差しをしないで下さい。**  
感電の恐れがあります。



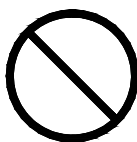
**電源コードや電源プラグが傷んだり、コンセントの差し込み口がゆるい時は使用しないで下さい。**  
そのまま使用すると火災・感電の恐れがあります。



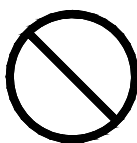
**本機を分解・改造しないで下さい。**  
ほこりが付着したり、接続が不完全な場合は、火災・感電の恐れがあります。



**本機のキャビネットを外さないで下さい。**  
**内部の点検、修理は販売店にご依頼下さい。**  
内部には電圧の高い部分や鋭利な部分があり、感電やけがの恐れがあります。



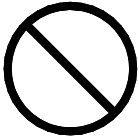
**湿気やほこりの多い場所、通気性の悪い場所、火気のある場所に置かないで下さい。**  
火災・感電の原因となる恐れがあります。



**本機の上や近くに薬品や水などの入った容器 又は 金属物を置かないで下さい。**  
万一、こぼれたり 中に入った場合は、火災・感電の原因となる恐れがあります。  
**異物（水、液体、金属片など）が中に入った時は、すぐに電源プラグをコンセントから抜いて販売店にご連絡下さい。**  
そのまま使用すると、火災・感電の恐れがあります。

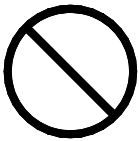


## 警告



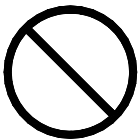
**本機の開口部等から内部に金属類や燃えやすい物等の異物を差し込んだり、落としたりしないで下さい。**

火災・感電の原因となる恐れがあります。



**本装置に水をかけたり、濡らしたりしないで下さい。**

火災・感電の原因となる恐れがあります。



**ぐらついた台の上や傾いた所など不安定な場所、振動や衝撃の多い場所には置かないで下さい。**

落ちたり 倒れたりして、けがの原因になることがあります。万一、本機を落としたり キャビネット等を破損した場合は、電源プラグをコンセントから抜いて販売店にご連絡下さい。そのまま使用すると、火災・感電の恐れがあります。



**万一、発熱している、煙が出ている、変な臭いがする等の異常が見つかった場合は、すぐに電源プラグをコンセントから抜いて下さい。**

そのまま使用すると、火災・感電の恐れがあります。すぐに電源プラグをコンセントから抜いて販売店にご連絡下さい。

お客様自身による修理は危険ですから絶対におやめ下さい。

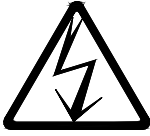


**機器を落としたり、カバー等を破損した場合は、本装置の電源スイッチを切り、電源プラグをコンセントから抜いて下さい。その後、販売店にご連絡下さい。**

そのまま使用すると、火災・感電の恐れがあります。

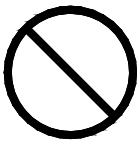


## 警告



**オプション機器の取り付けや取り外しを行う場合は、本装置の電源スイッチを切り、電源プラグをコンセントから抜いてから行って下さい。**

感電の恐れがあります。



**オプション機器を接続する場合には、取扱説明書に書かれていない機器は接続しないで下さい。**

火災・感電の原因となる恐れがあります。



## 注意



**本機を移動する場合は、必ず電源プラグをコンセントから抜いて行って下さい。**

**又、接続ケーブルなども外して下さい。**

**作業は足元に十分注意して行って下さい。**

コードが傷つき、火災・感電の原因となったり、機器が落ちたり倒れてけがの原因となることがあります。



**電源コードは、必ずプラグを持って抜いて下さい。**

電源コードを引っ張りますと コードが傷つき、火災・感電の原因となることがあります。

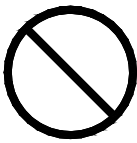


## 注意



**通電したまま 本機をカバー等で被わないで下さい。**

内部に熱がこもり、火災の原因になることがあります。



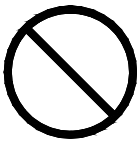
**直射日光の当たる場所や暖房機の近くなど、高温になる場所に長時間放置しないで下さい。**

高温によってカバーなどが加熱、変形、変色、溶解する原因となったり、機器内部が高温になり、火災の原因となる場合があります。



**本機の上に重い物を置かないで下さい。**

置いた物がバランスをくずして倒れたり落下してけがの原因となる場合があります。



**調理台や加湿器のそば等 油煙や湯気があたる様な場所に置かないで下さい。**

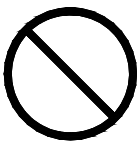
火災・感電の原因となる恐れがあります。



**この機器の通風孔をふさがないで下さい。**

通風孔をふさぐと 内部に熱がこもり、火災の原因となる場合があります。

本機を壁ぎわ等に設置する場合は、必ず10cm以上離して下さい。



**結露状態のまま使用しないで下さい。**

**火災・感電の原因となる場合があります。**

室温の低い所から暖かい場所に移動した場合 又 室内の温度を急に上げた場合は、ご使用前に30分以上放置して結露状態を取り除いて下さい。





## 注意

	<p><b>電源コードを熱器具に近づけないで下さい。</b> コードの被覆が溶けて、火災・感電の恐れがあります。</p>
	<p><b>カードなどの差し込み口に指などを入れないで下さい。</b> けがの原因となることがあります。</p>
	<p><b>記録紙交換等の際に、プリンタのギアに髪の毛やスカーフ等を巻き込まれない様にご注意下さい。</b> けがの原因となることがあります。</p>
	<p><b>プリンタへのヘッド部分には触れない様にご注意下さい。</b> けが・火傷の原因となることがあります。</p>
	<p><b>連休等で 長期間本機を使用しない時は安全のため、必ず 電源プラグをコンセントから抜いて下さい。</b></p>
	<p><b>落雷の恐れがあるときは、安全のため 必ず 電源プラグをコンセントから抜いて下さい。</b> 火災の原因になることがあります。</p>
	<p><b>重量のある機器を移動する場合は、必ず 2人以上で運んで下さい。</b> 腰や手を痛める恐れがあります。</p>

## \*\*\* 目 次 \*\*\*

□ 使用上の注意 .....	1
□ 付属品の確認 .....	3
□ 各部の名称と機能 .....	4
□ スイッチ内LEDについて .....	5
□ リボンカセットのセット方法 .....	6
□ ロール紙のセット方法 .....	7
□ 日付、時刻の修正方法 .....	8
□ ロール紙のカット方法 .....	9
□ 内蔵時計の停電対策用電池について .....	9
□ 消耗品の購入について .....	9
□ 使用例 .....	10

# 使用上の注意

## 設置について

- ・本機は振動が生じない様な場所で ご使用下さい。
- ・高温・多湿 又、直射日光の長時間当たる場所でのご使用は避けて下さい。
- ・揮発性有機溶剤・アンモニア・油等の液体塵霧環境 又は 砂や鉄分を含むホコリの多い場所でのご使用は避けて下さい。
- ・衝撃や振動の加わる場所や強い電磁界，腐食性ガスの発生する場所でのご使用は避けて下さい。
- ・電源ノイズの大きい機器（例えば空調機器）との電源の共用は避けて 独立した専用コンセントをご使用下さい。（又、これらの機器とは離してご使用下さい。）

## 電源について

- ・電氣的なノイズを発生する機器（コンプレッサー等）からはなれたコンセントを使用して下さい。
- ・電源コードを濡れた手で取り扱わないで下さい。

## 用紙について

- ・用紙の保管や扱いには特に注意して、変形や破損の生じる様な置き方，取り扱いはしないで下さい。
- ・湿気の多い場所 及び 乾燥しやすい場所に用紙を保管しないで下さい。

## 用紙切れ

- ・用紙切れになった時は、F E E Dスイッチのランプが約1秒周期で点滅します。
- ・印字中に用紙切れになった場合は、新しい用紙をフィードスイッチにより挿入し セットして下さい。
- ・フィードスイッチをはなした後に 用紙がセンサーにて検出されると、プリンタは続きのデータを印字します。

## メカについて

- ・メカ部の主な板金部（プレス部）は メッキ鋼板を使用している為、端面に多少の錆が発生する場合があります。
- ・メカ部リセット検出器にリードスイッチを使用している為、磁気の影響を受けない様に注意して下さい。

## 印字ヘッドについて

- ・用紙 及び リボンカセットをプリンタ装置にセットしていない状態で印字しないで下さい。  
空印字しますと 印字ヘッドやプラテンが傷みます。
- ・印字ヘッドが動いている時は、印字ヘッドに触れたり、無理な力を加えたりしないで下さい。
- ・印字ヘッドは高温になります。温度が十分に下がるまで、手で触れないで下さい。
- ・印字中に電源コードを抜かないで下さい。

## リボンカセットについて

- ・リボンカセットは純正品をご使用下さい。
- ・純正品以外のリボンカセットの使用は、リボンカセットの走行不良や印字ヘッドの劣化などの障害を起こす事があります。純正品以外のリボンカセットを使用して 印字ヘッドが損傷した時の責任は負いかねます。
- ・リボンがたるんだ状態でのご使用は避けて下さい。

## 衝撃について

- ・本機は精密な電子部品でできていますので、落としたり 物を当てたりして衝撃を与えないで下さい。

## 水や異物について

- ・本機内部に水や液状の物が入ったり、ピン・クリップ等の金属類を落とし込んだりしないで下さい。本機が故障する可能性があります。
- ・水や液状の異物が入った場合は、すぐに電源コードを抜いて 購入された販売店までご相談下さい。

## 汚れについて

- ・本機の外装部ケース等の汚れは、柔らかい布に水 又は 中性洗剤を少し含ませて軽く拭き取って下さい。
- ・シンナーなどの揮発性の物で拭いたりしますと 筐体ケースの変色などの原因となります。

## 故障の場合

- ・万一 故障が発生した場合は、電源コードを抜いて 購入された販売店までご相談下さい。

## その他の注意

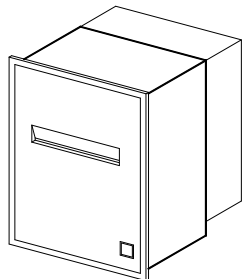
- ・本書の内容の一部 又は 全部を無断転載することはお断りします。
- ・本書の内容に関しては 将来予告なしに変更する場合があります。
- ・本製品がお客様により 本書の内容に従わず不適當に取り扱われたり、また ナダ電子(株) 及び ナダ電子(株)指定の者以外の第三者により 修理・変更されたことなどに起因して生じた損傷等につきましては、責任を負いかねますので ご了承下さい。

(C)ナダ電子株式会社 1995

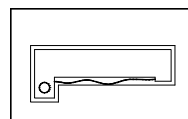
## □ 付属品の確認

梱包箱より 本体部を取り出して、付属品を確認してください。

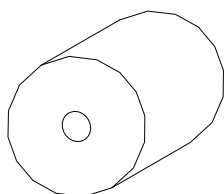
プリンタ本体



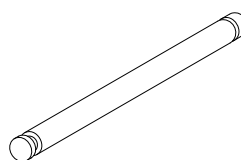
リボンカセット (黒) : ERC-22B



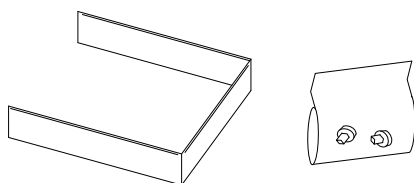
ロール紙 : NR-582



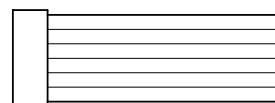
ロールシャフト : S-11



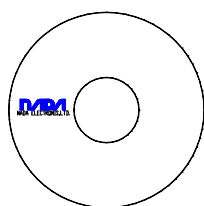
取付金具・ビス



インターフェースケーブル (1m)



取扱説明書／操作説明書 (CD-ROM)

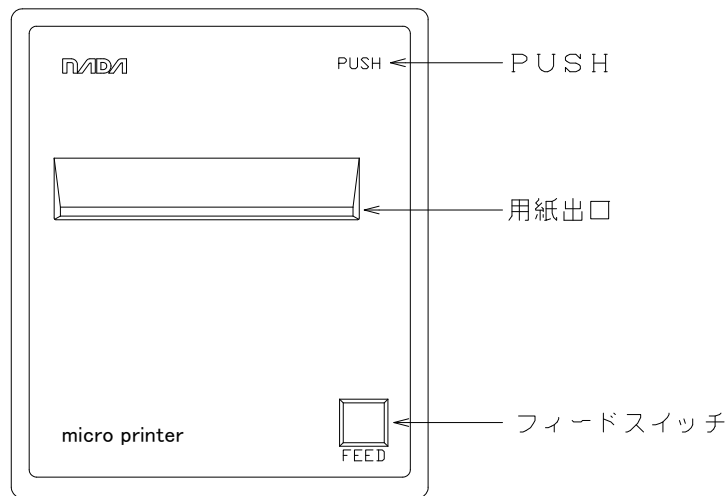


Toolkit (CD-ROM)



# □ 各部の名称と機能

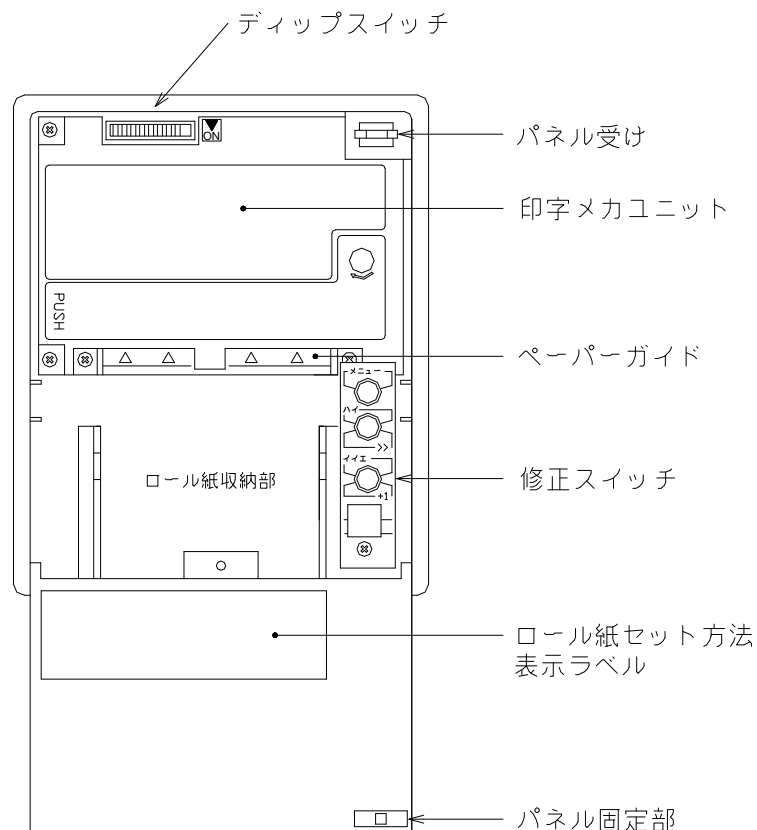
## 1. 前面



PUSH : ここを押すと 前パネルが開きます。  
閉める時も ここを押し込んでください。

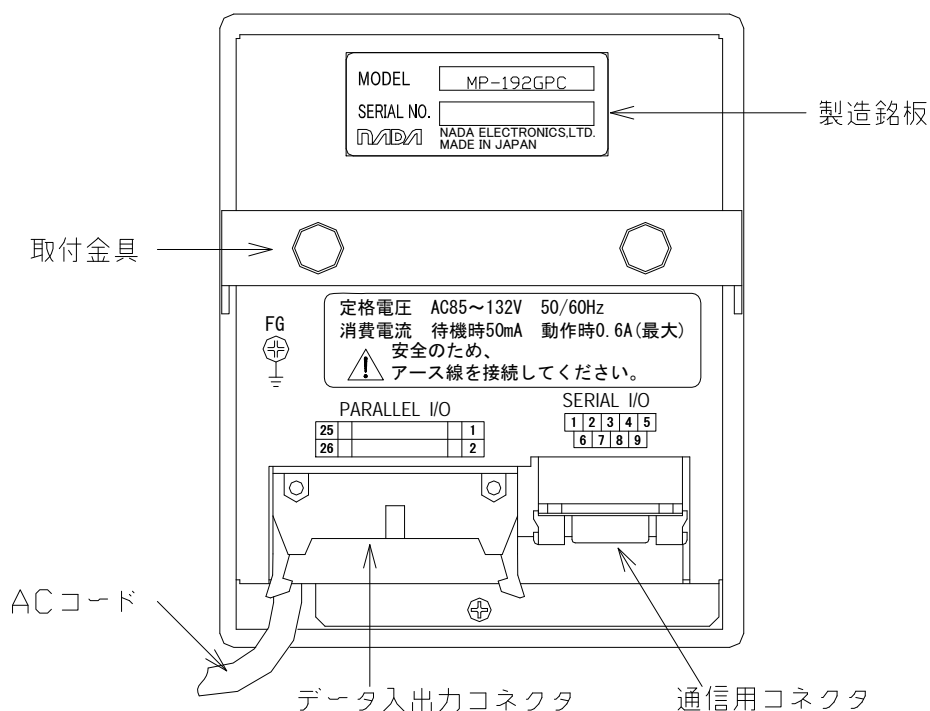
フィードスイッチ : スイッチを押すと 紙送りします。  
押し続けると 連続紙送りをを行います。

## 2. 内部



ディップスイッチの設定は取扱説明書を参照してください。  
内蔵時計の時刻等の修正は [メニュー] により修正方法を印字させるか  
□日付、時刻の修正方法を参照してください。

### 3. 背面



取付金具 : 付属の取付ビスを使用してください。

FG : 安全のため接地線を接続してください。(D種接地)

ACコード : 電源供給用です。指定電圧範囲内で使用してください。

データ入出力用コネクタ : 信号用コネクタです。

通信用コネクタ : RS-232C規格の通信用コネクタです。

脱着時は必ずプリンタの電源を切ってください。

## □ スイッチ内LEDについて

フィードスイッチに内蔵されているLEDは次の条件で点滅します。

#### 1. ペーパーエンド時

ロール紙がなくなると1秒間隔で点滅します。

#### 2. メカニズムエラー時

印字メカニズムの動きが悪くなると印字、紙送り動作を停止し100msec間隔で点滅します。

## □ リボンカセットのセット方法

1. リボンカセットの挿入は 紙を除去した状態で行ってください。
2. 挿入する時は 予め リボンカセットのリボン送りローラを矢印方向に回転して、リボンをピンと張っておいてください。（下図1参照）

リボンカセットはプリンタの左右フレームの切欠部に リボンが渡る様に位置決めして、リボン送りローラをロックすることなく、上から軽く押さえてセットしてください。（下図2参照）

リボン送りローラを矢印方向に回転させながら押さえると セットしやすいです。

尚、挿入する時にリボンが捲れ上がってしまった場合は、セットした状態で 更にリボン送りローラを回転させるにより リボンを所定の位置まで下げることが出来ます。（下図3参照）

3. 取り外す時は、リボンカセットの p u s h 部を指で押し下げると 反対側が持ち上がるので、p u s h 部を中心として回転させて取り外すことが出来ます。（下図4参照）

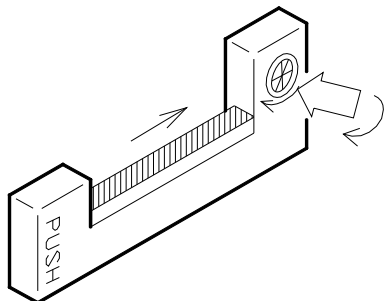


### 注意

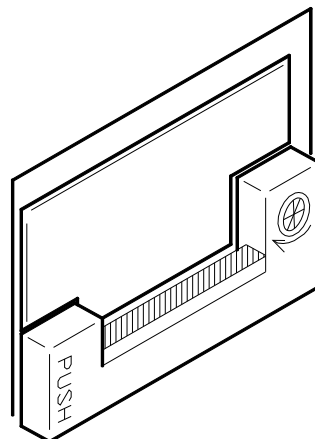
リボンカセットは、純正品（ERC-22B）を使用してください。

純正品以外を使用されると、本来の性能を発揮出来ない上に 故障の原因となることがあります。

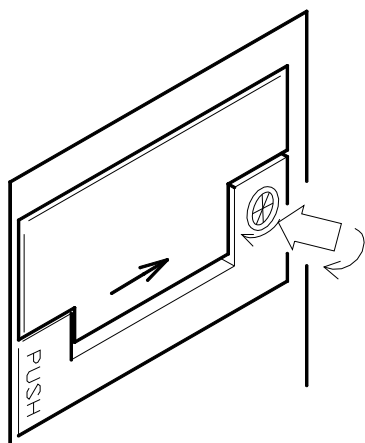
①



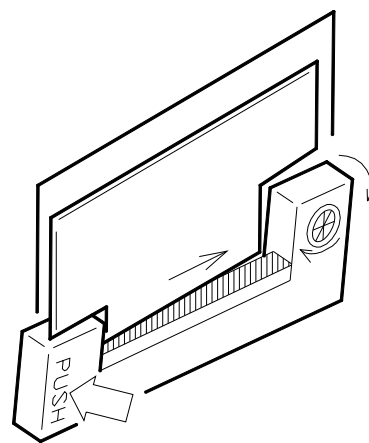
②



③



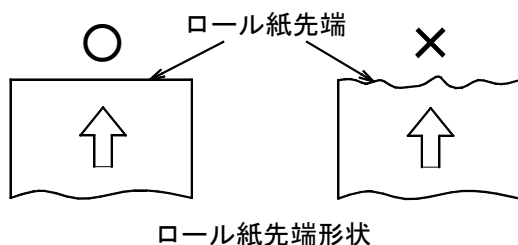
④





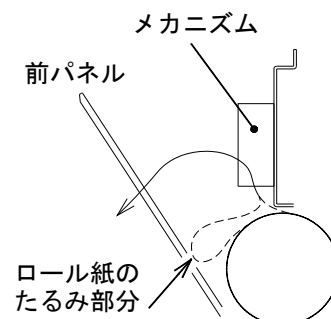
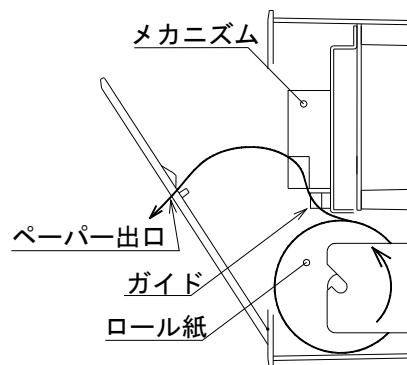
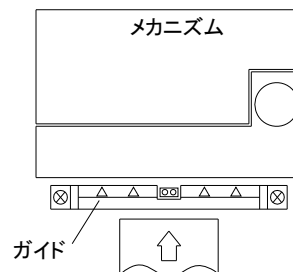
## □ ロール紙のセット方法

1. ロール紙の紙管にロールシャフトを入れます。
2. ロール紙の巻き方向を間違えない様に注意して ロールシャフトをロールシャフトホルダーにセットします。
3. ロール紙の先端は下図に従って、真っ直ぐにカットして下さい。  
先端を2つ折りにしてメカニズムに挿入すると 紙詰まりの原因になる為、禁止します。



ロール紙先端形状

4. ロール紙をペーパーガイドの△印に沿って挿入します。
5. 印字メカニズムからロール紙が10cm程度出るまでフィードスイッチを押し続けて下さい。
6. 前パネルあるいはカバーの用紙出口にロール紙を通し、前パネルあるいはカバーをセットします。
7. push部を押して扉をロックして下さい。  
前パネルを閉じる時にロール紙にたるみがないかを確認して下さい。  
たるみがあると、ロール紙が前パネルとメカニズムに挟まれて印字不良の原因となります。
8. 次の行為はメカニズム破損の原因となるので禁止します。
  - 1) 印字、紙送り中に記録紙を引っ張る。
  - 2) 記録紙を紙送り逆方向へ引き抜く。



### 注意

ロール紙は、純正品（NR-582）を使用して下さい。

純正品以外を使用されると、本来の性能を発揮出来ない上に 故障の原因となることがあります。

## □ 日付、時刻の修正方法

### 1. 具体的な操作

2000年12月31日15時47分55秒を2001年1月1日15時47分55秒に修正する。

- 1) [メニュー] を押す。  
\* 2000年12月31日15時47分55秒 \*
- 2) [メニュー] を押す。  
日付、時刻の修正方法を印字する
- 3) [ハイ] を押すと日付、時刻の修正方法を印字します。  
印字を希望しないのであれば [メニュー] を押します。  
日付を修正する。
- 4) [ハイ] を押して日付、時刻の修正モードに入ります。  
日付を修正する。2000年12月31日
- 5) 反転印字部が修正できます。  
[>>] を押し、 [+1] を押す。これで2001年になります。  
日付を修正する。2001年12月31日
- 6) [>>] を押し、2001年を確認する。  
「+1」を押します。  
[>>] を押し、 [+1] を9回押します。  
日付を修正する。2001年12月31日
- 7) [>>] を押し、01月を確認する。  
[+1] を1回押す。  
日付を修正する。2001年01月1日
- 8) [>>] を2度押し、内容を確認する。  
違っていれば [>>] と [+1] を使用して修正します。  
合っていれば [メニュー] を押します。  
日付を修正する。2001年01月01日
- 9) 再確認し、合っていれば [ハイ] を押します。  
違っていれば [イイエ] で修正モードに戻ります。  
よろしいですか。2001年01月01日
- 10) 時刻の修正は 時刻を修正する。 と印字を行ったときに [ハイ] で時刻の修正モードに入ります。  
値の変更は [>>] と [+1] で行います。  
修正しました。
- 11) 時刻を修正する。 が出て、修正完了となります。  
この印字が出ない状態で放置すると修正は完了せず、以前のままの状態となります。
- 12) スイッチの操作を30秒間行わないと修正モード（キーモード）を中止し、外部からの制御が可能になります。
- 13) 修正が完了するまで、内蔵時計は歩進しています。

### 2. 修正値の印字について

[>>] で項目が変われば印字します。（月の設定から日の設定へ移動等）

### 3. 修正値の範囲について

各項目の [+1] による、修正範囲は次の通りで、分の上桁の場合、5の次は0になります。

2	0	0	年	1	2	月	3	1	日	1	5	時	4	7	分	5	5	秒
0~9	0~9			0~1	0~9		0~3	0~9		0~2	0~9		0~5	0~9		0~5	0~9	0~9

### 4. 修正エラーについて

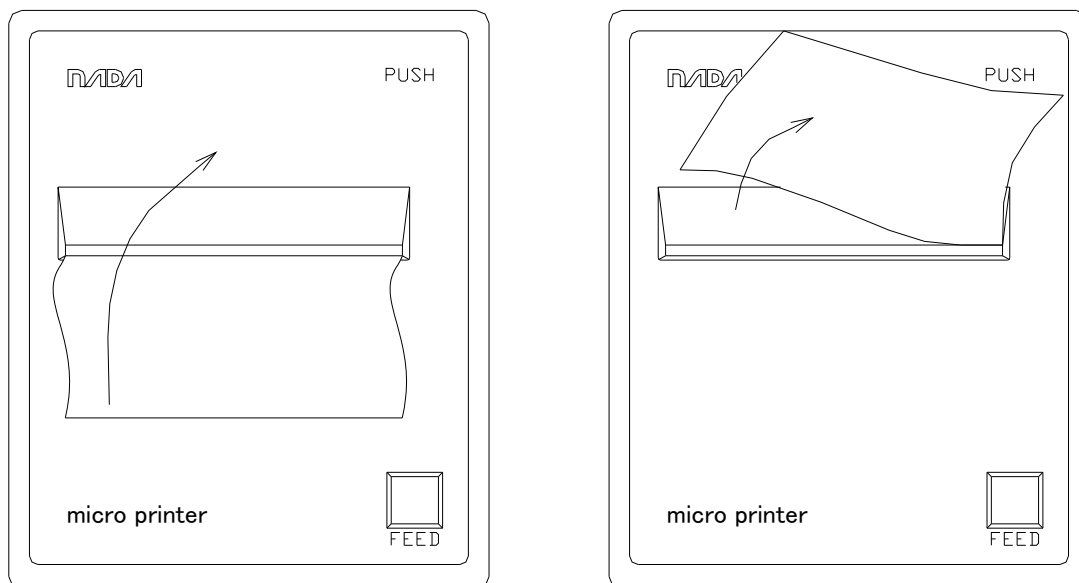
誤った値を入力した場合には再度修正モードになります。例えば14月32日や26時の入力が可能です。最終確認で不適格とみなして再入力を求められますので正しい値を入力して下さい。

### 5. 電池電圧の低下について

バックアップ用電池の電圧が低下すると2000年00月00日00時00分00秒から時計をスタートさせます。この様な印字を行った場合は、電池電圧が低下していると判断して下さい。時刻を修正し48時間の連続通電を行っても同じ様な印字を行う場合は電池交換が必要です。（引き取り修理となります）

## □ ロール紙のカット方法

印字後のロール紙のカットは、ロール紙を手前に引かず 上方へ引いてカットしてください。



## □ 内蔵時計の停電対策用電池について

1. 電池寿命 充放電500回または5年の使用
2. 充電方法 ニッケド充電電池を使用したフローティング充電方式  
(電源が入っている時間が充電時間となります。)
3. 注意
  - 1) 通常プリンタの電源は24時間の連続通電を前提としており、8時間の使用で毎日電源を切った場合には、放電時間が充電時間より長いために電池を消耗し、使用する時に日付、時刻の修正が必要になる場合があります。
  - 2) 電池が完全に消耗した状態では、通電しても時計が停止したままとなります。  
5～6時間の連続通電後に日付、時刻の修正を行ってください。  
(電池は48時間以上の連続通電で完全充電されます。)
4. 電池交換 工場引き取りにて実施しますので、販売元にご連絡ください。

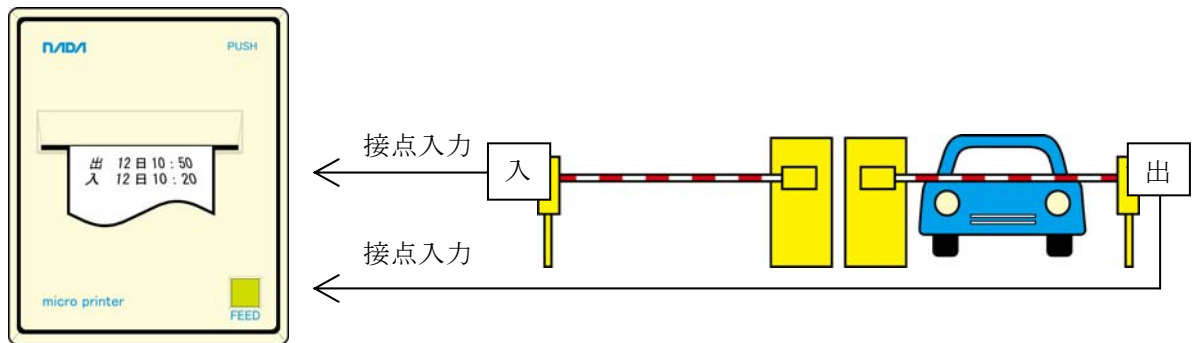
## □ 消耗品の購入について

- リボンカセット : 型式 ERC-22B  
購入単位は10巻です。
- ロール紙 : 型式 NR-582

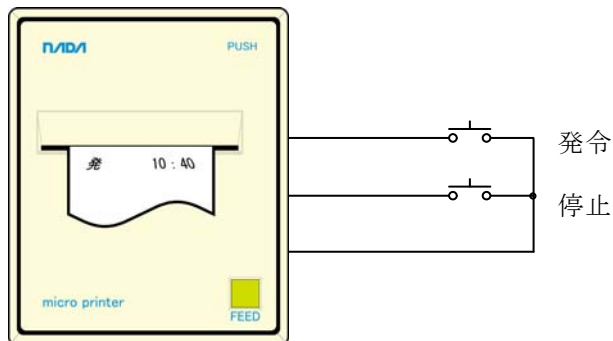
## □ 使用例

### 1. 簡単日付, 時刻の印字

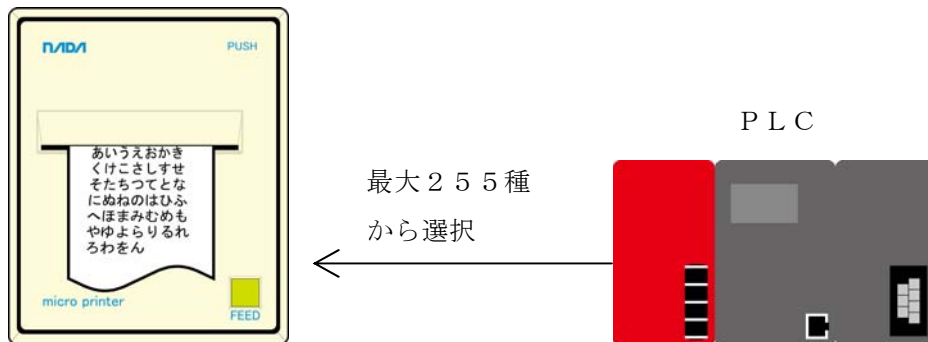
#### 1) 入出退



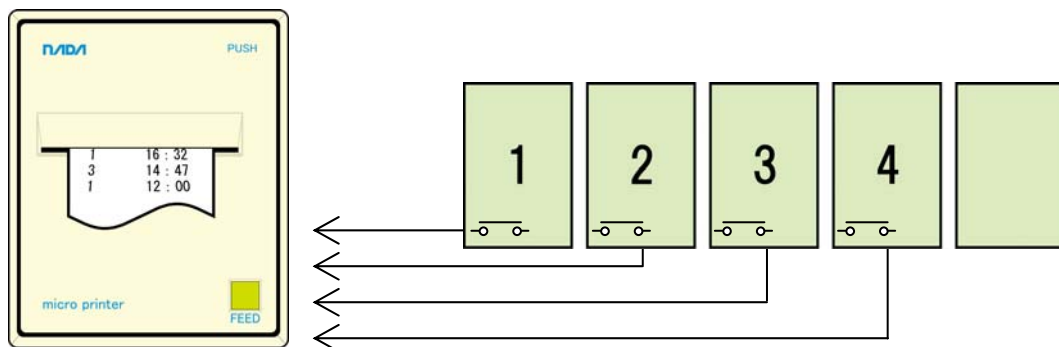
#### 2) 警報発令、警報停止



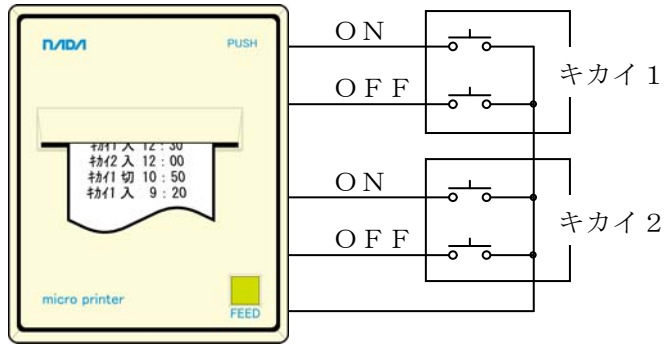
### 2. 長文印字での P L C の負担を減らしたい



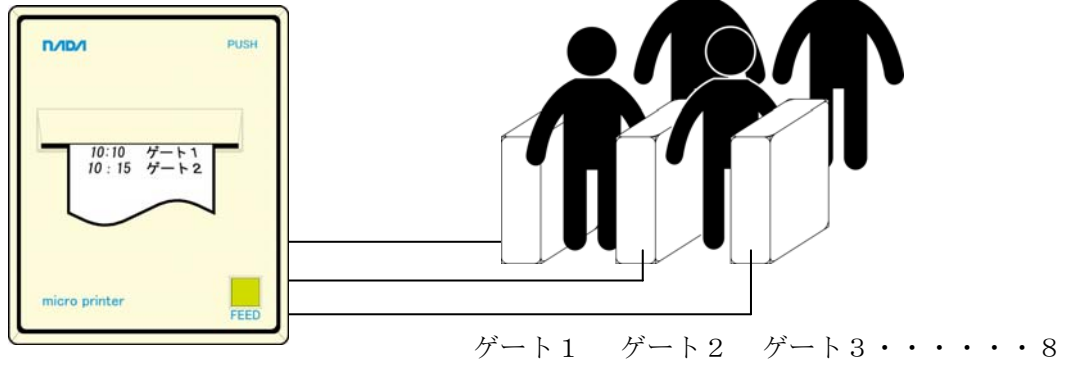
### 3. ドアの開閉記録を P L C 無しで実現



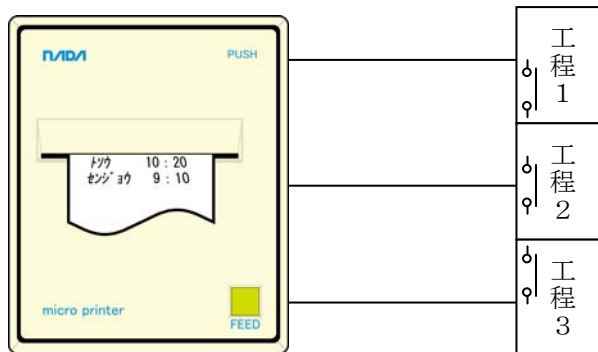
4. 機械の稼働記録



5. ゲートの通過記録



6. 工程管理記録





## ナダ電子株式会社

本 社	神戸市東灘区本山南町1丁目4番43号	〒658-0015
	TEL(078)413-1111 FAX(078)412-2222	
東 京(営)	東京都港区芝4丁目5-11 芝プラザビル	〒108-0014
	TEL(03)3455-4230 FAX(03)3455-4249	
名古屋(営)	名古屋市名東区上社1-1304 北村第三ビル	〒465-0025
	TEL(052)776-1921 FAX(052)775-6080	
福 岡(営)	福岡市博多区博多駅南1丁目7-16 オーリン7号ビル	〒812-0016
	TEL(092)471-8305 FAX(092)471-8355	