

取 扱 説 明 書
T S - 6 2 2 C / C B
REV. 5. 2

当取扱説明書には、TS-622CとTS-622CBの両機種の内容が記載されています。
使用する機種をご確認の上、お間違えの無い様お読みください。

ナダ電子株式会社

技2M-050312

改訂記録

REV NO.	ページ	改訂内容	日付
1. 0	I-9	3)ペーパーエンド 内容一部修正	02/01/10
	I-10	3)ペーパーエンド 内容一部修正	
	I-11	3. タイミング時間表 一部修正	
	I-25	Visual Basic (Ver 5.0/6.0)による印字ソフトプログラム追加	
	I-26	動作しない時について追加	
1. 1	I-11	3. タイミング時間表 T9 50→10, T10 30→5 に修正	02/04/30
2. 0	I-24	搬送部エラーについて 追加	02/05/28
	II-9	制御コード E C S R、E S C T を追加	
	II-13	制御コード F S E を追加	
3. 0	—	TS/TSP-622CBの完成により当取扱説明を分離し全面的に改訂する	02/09/01
3. 1	I-4 外観図	静電気除去ブラシ追加	02/11/22
3. 2	—	TS-632CB の仕様を追加	03/02/21
3. 3	外観図	TS-6X2C/CB(60)外観図修正	03/03/25
3. 4	I-21	<input type="checkbox"/> FEEDスイッチ部のランプについて カッタユニットの故障を追加	03/12/22
3. 5	I-5	使用上の注意事項 7項 を追加	05/03/10
	II-16	注意 を追加	
3. 6	外観図	外観図の誤記修正	06/02/09
3. 7	II-18	2)CODE39 d20→d12修正、3)CODE39 ' * '、CODABAR ' A ~ D ' 削除	08/03/12
	II-19	GS w 注意を追加	
	II-20	GS x を追加	
3. 8	I-1	<input type="checkbox"/> 特長 4.バーコード (6種類)及びQRコードの印字 追加	08/09/03
	I-2	<input type="checkbox"/> 仕様 9.バーコード 追加	
3. 9	II-20	GS x 注意を修正 (V2.5→TPはV2.5、TSはV4.2より有効)	09/12/09
4. 0	I-2	記録紙寸法 誤記修正	10/07/14
4. 1	I-2	<input type="checkbox"/> 仕様 10. 3)長さ 27±1m→21±1m 6)紙厚 64±5μm→75μm 変更	11/09/29
4. 2	I-3	<input type="checkbox"/> 付属品 インターフェースケーブル変更 (AXM126415→XG4M-2630-T)	11/11/08
	I-14	3. 外部データ入出力用コネクタ (CN6) コネクタ変更 (松下株→オムロン株)	
4. 3	I-16	<input type="checkbox"/> ディップスイッチの設定 (注2) (注3) 追加	11/11/28
4. 4	I-6	<input type="checkbox"/> ご使用になる前に 追加	12/05/10
	I-7~9	<input type="checkbox"/> 各信号の説明 1.4)BUSY, 2.2)DTR, 3.3)ERROR ヘッド温度監視用サーミスタが100℃を感知/ヘッドアップ時3)以外 各追記	
	I-11	2.1)図 修正	
	I-12	注) 追加	
	I-13	<input type="checkbox"/> 入出力回路構成 MAX233→MAX202CSE に変更	
I-21	<input type="checkbox"/> FEEDスイッチ部のランプについて <input type="checkbox"/> 印字中のペーパーエンドについて 操作説明書に移動		
4. 5	II-18	GS k 2)、3)説明追記	12/06/12
4. 6	I-2	NP-800CS 記録紙寸法変更 長さ107±2 → 140±2	12/07/12
		TS-632CBの使用可能記録紙に NP-802 を追加	
4. 7	外観図	TS-622CB/632CB 表面処理変更 (ニジメッキ→三価クロム 白)	13/10/15
4. 8	I-2	10.7) 642C 58→64 修正	13/12/18

REV NO.	ページ	改訂内容	日付
4. 9	I-2 I-3 I-14 I-17 外観図	13. 電源 1電源仕様追加、記録紙表 注4を追加 □付属品 1電源仕様 追加、□オプション 24V単一電源追加 □コネクタへの配線 1. 図修正、 2. 2)1電源仕様 追加 □ディップスイッチの設定 図修正 24V単一電源コネクタ追加 (ND123-46/47/65)	14/03/18
5. 0	外観図	記録紙最大径をφ80よりφ120に変更 (ND123-047)	14/11/12
5. 1	I-1~4 I-18~20 III ----- I-2	632C, 632CB, 642Cが製造中止の為、各関係箇所より削除 □仕様 □付属品 □設置について □機能説明 2. ペーパーチェック, 6. HEXダンプ □テスト印字 外観図 (ND123-005△2, ND123-006△2, ND123-065△2) 632C, 632CB, 642Cの製造中止に伴い6X2表記を622に修正 TS-622CB(58)の使用可能記録紙にNP-580-Hを追加	16/04/13
5. 2	I-2~4、 外観図	基板カバー削除	17/12/28

* * * 目 次 * * *

<input type="checkbox"/>	概 要.....	I-1
<input type="checkbox"/>	仕 様.....	I-1
<input type="checkbox"/>	文字種類.....	I-3
<input type="checkbox"/>	付属品.....	I-3
<input type="checkbox"/>	オプション（購入時指定）.....	I-3
<input type="checkbox"/>	印字見本.....	I-3
<input type="checkbox"/>	設置について.....	I-4
<input type="checkbox"/>	使用上の注意事項.....	I-5
<input type="checkbox"/>	禁止事項.....	I-5
<input type="checkbox"/>	保証期間と修理対象期間について.....	I-5
<input type="checkbox"/>	ご使用になる前に.....	I-6
<input type="checkbox"/>	各信号の説明.....	I-7
<input type="checkbox"/>	信号の入出力タイミング.....	I-10
<input type="checkbox"/>	入出力回路構成.....	I-13
<input type="checkbox"/>	コネクタへの配線.....	I-14
<input type="checkbox"/>	ディップスイッチの設定.....	I-17
<input type="checkbox"/>	機能説明.....	I-18
<input type="checkbox"/>	テスト印字.....	I-20
<input type="checkbox"/>	FEEDスイッチによる紙送り（記録紙の空送り）について.....	I-21
<input type="checkbox"/>	紙送り許容差について.....	I-21
<input type="checkbox"/>	印字スピードと印字分割について.....	I-21
<input type="checkbox"/>	カット動作と印字位置について.....	I-22
<input type="checkbox"/>	間欠印字について.....	I-22
<input type="checkbox"/>	バッファフル印字について.....	I-22
<input type="checkbox"/>	受信バッファフルについて.....	I-22
<input type="checkbox"/>	TS-622CAについて.....	I-23
<input type="checkbox"/>	Visual Basic (Ver 5.0/6.0)による印字サンプルプログラム.....	I-24
<input type="checkbox"/>	動作しない時について.....	I-25
<input type="checkbox"/>	622シリーズについて.....	I-26
<input type="checkbox"/>	制御コード一覧.....	II-1
<input type="checkbox"/>	制御コード解説.....	II-4
<input type="checkbox"/>	シフトJIS漢字指定.....	III-1
<input type="checkbox"/>	キャラクタ・コード表.....	III-2
<input type="checkbox"/>	漢字コード表の見方.....	III-3
<input type="checkbox"/>	漢字第一水準.....	III-4
<input type="checkbox"/>	漢字第二水準.....	III-11
<input type="checkbox"/>	外観図.....	III-24

□ 概 要

TS-622C/CBシリーズは、ラインサーマル方式の高速プリンタです。
 内部には ANK160文字を内蔵し、JIS第一水準・第二水準の漢字の印字を行える多機能なプリンタです。

□ 特 長

1. ANK160文字（4種類のフォント）及び漢字JIS第一、第二水準（16×16, 24×24ドット）の印字
2. 発券に便利な大形数字（48×96ドット）の印字
3. シフトJISコードによる漢字コード指定
4. バーコード（6種類）及びQRコードの印字
5. オートカッタ付き
6. オートローディング機能採用
7. 弊社TS-102KCと置き換え可能なソフト互換機も用意（TS-622CA）

□ 仕 様

	622C/CB(58)	622CB(60)	622CA
1. 印字方式	ラインサーマル方式	←	←
2. ドット総数	448ドット/ライン	←	384ドット/ライン
3. ドット密度	8ドット/mm	←	←
4. 印字有効幅	56mm	←	48mm
5. 印字速度	最大 80mm/s	←	←
6. 紙送り速度	最大 80mm/s	←	←
7. 文字寸法	幅 高さ		
ANK 8×16	1 mm 2 mm	←	←
12×24	1.5mm 3 mm	←	←
16×16	2 mm 2 mm	←	←
24×24	3 mm 3 mm	←	←
漢字16×16	2 mm 2 mm	←	←
24×24	3 mm 3 mm	←	←
大文字48×96	6 mm 12mm	←	←
8. 印字桁数			
ANK 8×16	49(桁間 1)	←	42(桁間 1)
12×24	37(桁間 0)	←	32(桁間 0)
16×16	28(桁間 0)	←	24(桁間 0)
24×24	18(桁間 0)	←	16(桁間 0)
漢字16×16	28(桁間 0)	←	24(桁間 0)
24×24	18(桁間 0)	←	16(桁間 0)
大文字48×96	9(桁間 0)	←	8(桁間 0)
9. バーコード	2of5(ITF), JAN(13, 8), 2of7(NW7), 3of9(CODE39), UPC-A, QR		

	622C/CB(58)	622CB(60)	622CA
10. 記録紙	感熱紙	←	←
1) 紙幅	57.5 ^{+0.2} ₀ mm	59.5 ^{+0.2} ₀ mm	57.5 ^{+0.2} ₀ mm
2) ロール紙外径	φ50 ⁰ _{-0.5} mm	φ100 ⁰ _{-0.5} mm	φ50 ⁰ _{-0.5} mm
3) 長さ	30±1 m	118±2 m	30±1 m
4) 巻心内径	φ12±0.2mm	φ25.6±0.2mm	φ12±0.2mm
5) 巻心外径	φ18±0.2mm	φ33±0.2mm	φ18±0.2mm
6) 紙厚	64±5 μm	←	64±5 μm
7) 坪量	58±5g/m ²	←	58±5g/m ²
8) 弊社品番	NP-580	NP-604	NP-580
11. 動作環境	温度 0～50℃ (但し印字保証は5～40℃) 湿度 20%～85%RH (非結露)		
12. 信頼性	印字機構部 1億パルス、用紙走行距離 50km (印字率25%以下) カッタ部寿命 30万カット		
13. 電源	2分割駆動、印字率50%、高速印字でのピーク電流値		
1) 2電源仕様 DC24V±5% DC 5V±5%	約2.3A 200mA	← ←	約2.2A ←
2) 1電源仕様 DC24V±5%	24V単一電源仕様はCBタイプのみ		
	約2.3A	←	
14. 質量	ロール紙、ロールシャフト含まず、24V単一電源仕様は+30g		
約 [g]	622C 600 CB(58) 850	830	600
15. スイッチ内蔵 のLEDの状態	消灯	←	←

機種により次の記録紙も使用可能です。

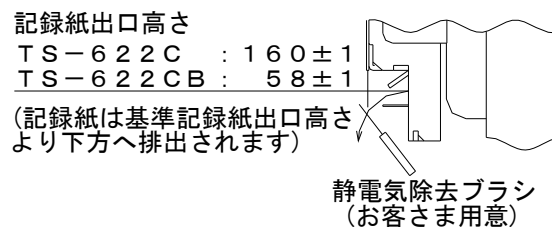
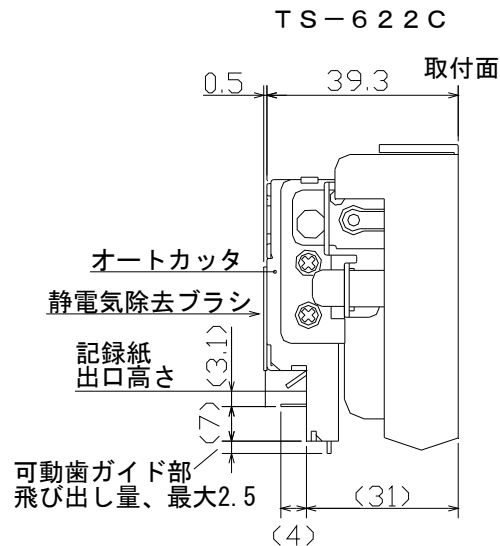
機種	記録紙寸法 (幅mm×ロール径mm×長さm)	弊社商品
TS-622C/622CA	57.5 × φ70 × 60±1	NP-581
	57.5 × φ73 × 55±1	NP-582
TS-622CB(58)	57.5 × φ70 × 60±1	NP-581
	57.5 × φ73 × 55±1	NP-582
	57.5 × φ120 × 145	NP-580-H 注2
TS-622CB(60)	59.5 × φ120 × 180±2	NP-603
	59.5 × φ48 × 28±1	NP-600 注1

(注1) ロールシャフト (S-24) が必要です。

(注2) ロールシャフト (S-17) が必要です。

□ 設置について

1. 高温、多湿での環境下での使用は特に注意してください。
高温多湿での状況下で長時間置かれると、用紙がヘッド及びプラテンローラと密着しているためはりつく現象が発生し、印字時の用紙送りが正常に行えない場合があります。
又長い時間動作しない場合にも同様の現象が発生する場合があります。
2. 本機には、ラインサーマルヘッドが使用されています。サーマルヘッドの寿命を損なう恐れがあるため、ゴミ、埃の多い場所での使用は避けてください。
3. プリンタは垂直面に取り付け前方への傾斜は不可とします。
後方への傾斜は 10° 以内としてください。
4. 記録紙出口の位置関係



カッタ本体に静電気除去ブラシを取り付けていますがお客様側も用意される事を推奨します。

5. 記録紙の最小カット長さについて
最小20mmとしてください。
記録紙はカット後自由落下しますが、ロール紙の巻き癖や、取り付けた機器の出口の形状により完全に落下しない場合があります。記録紙の長さや記録紙ポケットの形状については、動作テストを行ってから決定してください。

□ 使用上の注意事項

1. 2電源仕様の場合、電源投入時は5Vを供給し、その後24Vを供給してください。
また電源切断時は24Vを5Vより先に切断してください。
2. 記録紙がセットされていない状態で印字するとプリンタが損傷する可能性がある為、必ず記録紙をセットしてから印字を行ってください。
3. メカ部の主な板金部（プレス部）はメッキ鋼板を使用している為、端面に多少の錆が発生する場合があります。
4. 低温時で使用する場合、印字開始時にサーマルヘッドが冷えているため、初期印字が薄くなる場合があります。
5. 高温時で使用する場合、印字ににじみ等が発生する場合があります。
6. 供給電圧が規格値内にあっても低電圧値の場合は印字濃度が薄くなります。
7. 製品に振動が加わる場所での使用はご相談ください。微弱な振動でも長時間加わると直接的な障害の他に二次的障害により予想外の不具合が発生する場合があります。

□ 禁止事項

1. 印字中及び印字終了直後は、サーマルヘッド近傍、モータ表面は高温になるため直接触れないこと。
2. 結露状態での使用は行ってはならない。もし結露した場合は、結露がなくなるまでプリンタに通電しないこと。
3. 記録紙及びプラテンに異物などの付着のないこと。
4. ヘッドダウン状態での紙の引き抜き（正逆方向）は行わないこと。

□ 保証期間と修理対象期間について

1. 当プリンタの保証期間は、出荷後6ヶ月間とします。
2. 保証期間を過ぎたもの及び保証期間内でユーザー側責任（使用範囲を越えた使用並び使用中の落下などによる破損、天災など）による故障については保証外とします。
3. 保証期間内においても寿命を越える使用による故障は保証外とします。
4. 修理対象期間は製造中止後5年間とします。
5. メカニズム等の一部部品については、保全を前提としていないためユニットごと交換する場合がありますのでご了承ください。
6. 本装置の運用を理由とする損失、逸失利益等の請求については、いかなる責任も負いかねますので、予めご了承ください。

□ ご使用になる前に

パネル面のスイッチの説明、記録紙の交換方法が操作説明書に記載されています。
プリンタの電源を入れる前に操作説明書を必ずお読みください。

お買い上げいただきましたプリンタを使用するには、当取扱説明書に従い

- 各信号の内容を確認
 - 各信号をホスト側と結線する
 - 使用するタイプを選択（ディップスイッチの設定）
 - 制御コマンドを確認しながら動作プログラムの開発
 - 開発終了後の実際の使用環境下での動作テスト
- の順で行うことになります。

それでは、次ページの □ 各信号の説明 をお読みください。

□ 各信号の説明

当取扱説明書に記載される各入出力の“HIGH”、“LOW”レベルは

HC-MOSレベル “HIGH”レベル：HC-MOS規格での論理1（通常5Vを示す）

“LOW”レベル：HC-MOS規格での論理0（通常0Vを示す）

RS-232C規格 “HIGH”レベル：RS-232C規格の+側電圧範囲

“LOW”レベル：RS-232C規格の-側電圧範囲

を示します。

1. パラレルデータ入出力端子（セントロニクス準拠 HC-MOSレベル）

1) DATA 0～DATA 7

8ビットパラレルデータの受信端子です。

これらの端子はパラレルデータ受信時において、BUSY信号が“LOW”レベルを出力している場合にSTRB端子が“LOW”レベルになったことを確認してデータ入力を行います。

この時、データの読み取りタイミングとしてACK端子に“LOW”レベルを出力します。

2) STRB

ホスト側からデータセット信号を入力する端子です。

プリンタがこの端子の信号レベルを検出するのは、BUSY信号が“LOW”レベルの時です。

STRB端子が“LOW”レベルであれば、プリンタはDATA 0～DATA 7信号上にホスト側からデータが送られてきたと見なし、データの読み取りを行います。プリンタはデータの読み取りを完了するとACKパルスを出力します。

3) ACK

データ読み取り信号です。STRBに対する応答信号で“LOW”パルスを出力します。

4) BUSY

この信号はプリンタがデータ受信可能であることをホスト側に知らせる信号です。

ホスト側はBUSY信号が“LOW”レベルであることを確認した後、データを出力してください。

この端子が“HIGH”レベルになるのは次の場合です。

- ①システムリセット中（電源投入時、INITIAL信号入力時）
- ②データ読み取り中
- ③受信バッファフル時
- ④カッタエラー時
- ⑤テスト印字中
- ⑥ヘッド温度監視用サーミスタの断線時
- ⑦ヘッド温度監視用サーミスタが100℃を感知
- ⑧マークセンス仕様でマークが検出されなかった場合
- ⑨ペーパーエンドのモードにおいてペーパーエンドが生じた場合
- ⑩ヘッドアップ時

2. シリアルデータ入出力端子 (RS-232C準拠)

1) RXD

この端子はシリアルデータ受信用の入力端子です。

ホスト側からのシリアルデータこの端子から受信可能になるのは、オンライン状態においてDTR端子が“HIGH”レベルとなった後です。

2) DTR

この端子はシリアルデータ受信において使用します。

この信号はプリンタがデータ受信可能であることをホスト側に知らせる信号です。

この端子が“LOW”レベルになるのは次の場合です。

- ①システムリセット中 (電源投入時、INITIAL信号入力時)
- ②データ読み取り中
- ③受信バッファフル時
- ④カッタエラー時
- ⑤テスト印字中
- ⑥ヘッド温度監視用サーミスタの断線時
- ⑦ヘッド温度監視用サーミスタが100℃を感知
- ⑧マークセンス仕様でマークが検出されなかった場合
- ⑨ペーパーエンドのモードにおいてペーパーエンドが生じた時
- ⑩ヘッドアップ時

3) RTS

“HIGH”レベルに固定

3. 共通入出力端子 (HC-MOSレベル)

1) P. E.

ペーパーエンド時に“HIGH”レベルを出力します。(オプションのペーパーニアエンドの場合には、記録紙が残り1～2mになると出力します。)

ペーパーエンドの検出には印字メカニズム内部のセンサで行っています。

ペーパーエンドのモードでは印字動作を行いませんが、ペーパーニアエンドでは印字動作を行いますので、ホスト側ではP. E. の信号を確認して記録紙が残り少ない事を条件に入れて転送プログラムを開発下さい。

ペーパーエンド、ニアエンド時には、FEEDスイッチのLEDが約1秒の周期で点滅します。

2) INITIAL

電源が投入されている場合に200 μ s以上の“LOW”パルスを加えることにより、内部を初期化して起動します。

制御はオープンコレクタトランジスタで行ってください。

(電源投入時にはOFFにするか、ONからOFFにする。)

74HC04等のICで制御する場合には注意が必要です。“HIGH”レベルのまま電源を投入すると初期化用コンデンサが既に充電されているため、初期化されない場合が発生するので電源投入後に当信号を入力する必要があります。

初期化動作はINITIAL信号が解除された時より始まり、内部ICを初期化しメモリの初期設定を行います。

各出力信号(BUSY、ERROR等)はINITIAL信号を解除後100ms以上経過後に有効になります。

3) ERROR

次の条件時に“LOW”レベルを出力します。

- ①カッタの動作不良時
- ②ヘッド温度監視用サーミスタの断線時
- ③ヘッド温度監視用サーミスタが100 $^{\circ}$ Cを感知
- ④通信異常時(オーバーランエラー、フレミングエラー、パリティエラー)
- ⑤マークセンス仕様でマーカが検出されなかった場合

①のエラーが発生時、プリンタは停止しますが、紙づまり等の動作不良の原因を取り除き、電源を再投入することで解除できます。

(たびたび発生する場合にはカタユニットの交換を必要とします)

②③のエラー発生時、プリンタは停止し、修理が必要です。

④のエラーは、次のデータ受信が正常であれば、そのデータを正規のデータとして処理し、エラーを解除します。(エラー出力の原因となったデータは無視します)

通信異常の発生はノイズの影響を受けている場合があります。

エラーを生じたデータだけでなく、それ以前に受信したデータにおいてもデータの内容が誤ったものである可能性があります。

④のエラー発生時には、信号ラインの調査を行ってください。

⑤のエラーが発生した場合の解除は電源の再投入かINITIAL信号を入力することで行いますが、マークセンスの検出の調整、あるいは記録紙のマーカの変更を必要とします。

4) SENSOR1

当機種に搬送部の付いたTSP-622Cの場合のみ有効です。

搬送部の記録紙確認センサーの信号です。(搬送確認用)

記録紙がセンサー上にある場合“LOW”を出力します。

当機種では常に“HIGH”レベルを出力します。

5) SENSOR2

当機種に搬送部の付いたTSP-622Cの場合のみ有効です。

搬送部の記録紙確認センサーの信号です。(排出確認用)

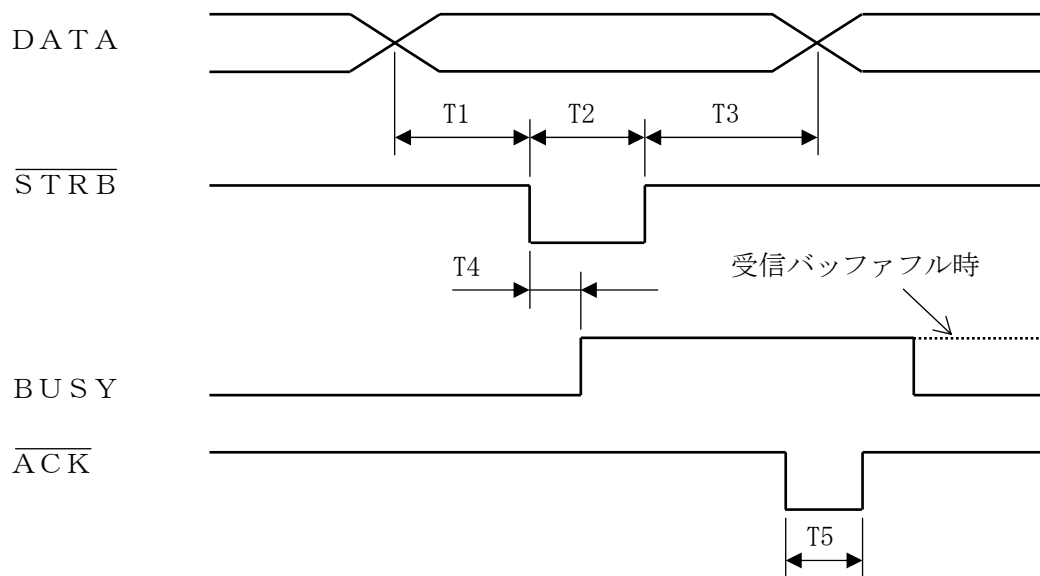
記録紙がセンサー上にある場合“LOW”を出力します。

当機種では常に“HIGH”レベルを出力します。

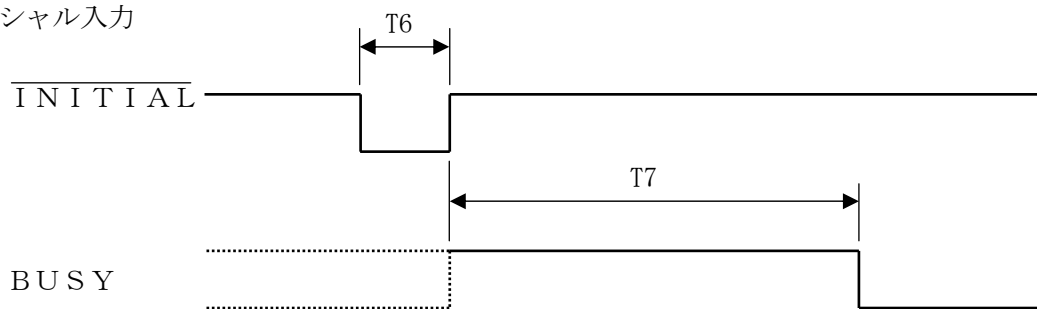
□ 信号の入出力タイミング

1. パラレル (セントロニクス準拠)

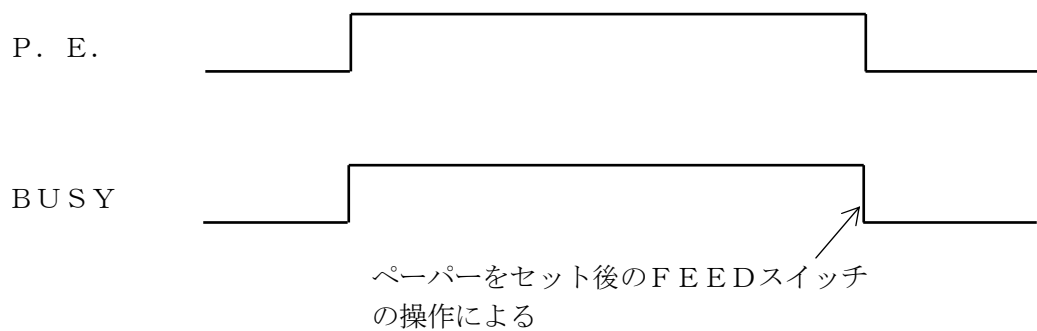
1) データ入力インターフェース



2) イニシャル入力



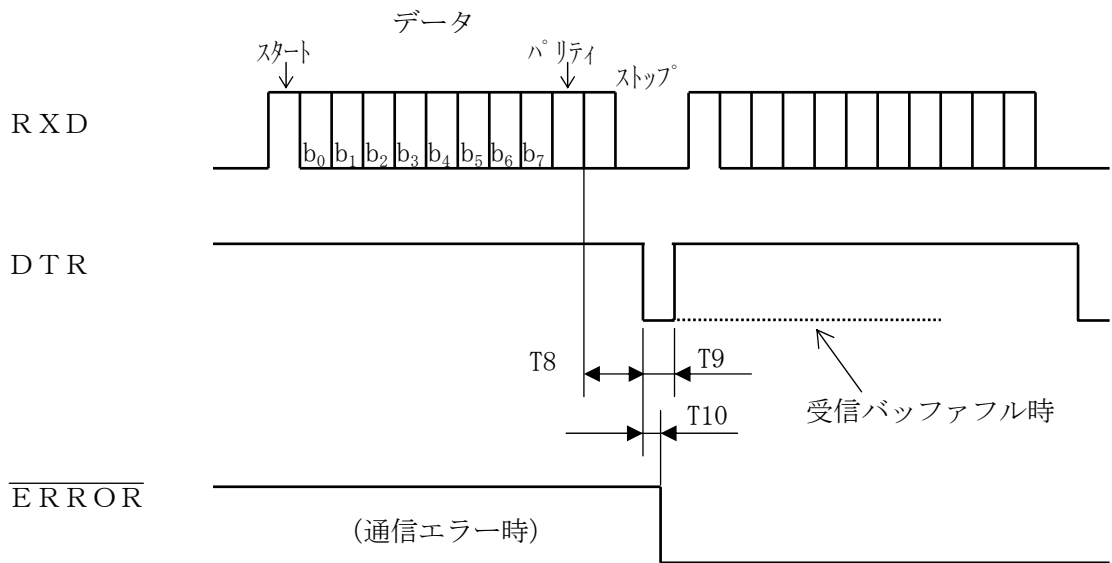
3) ペーパーエンド



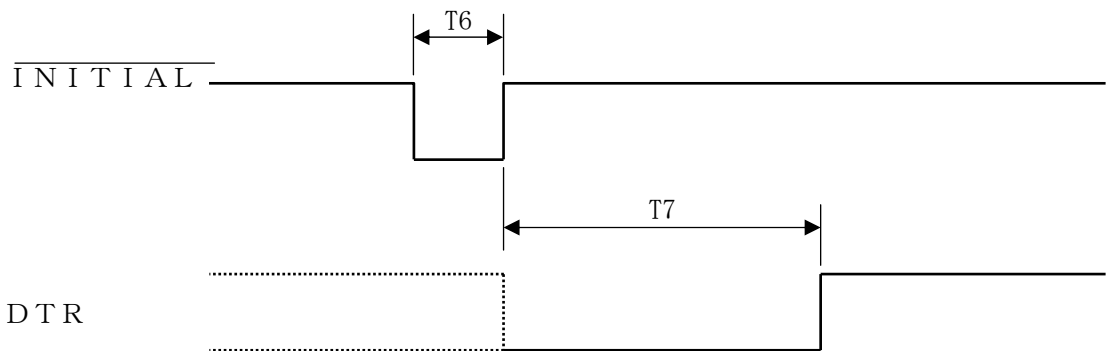
(注意) ペーパーニアエンドの場合には、P. E. によるBUSYは“LOW”のままです。

2. シリアル (RS-232C準拠)

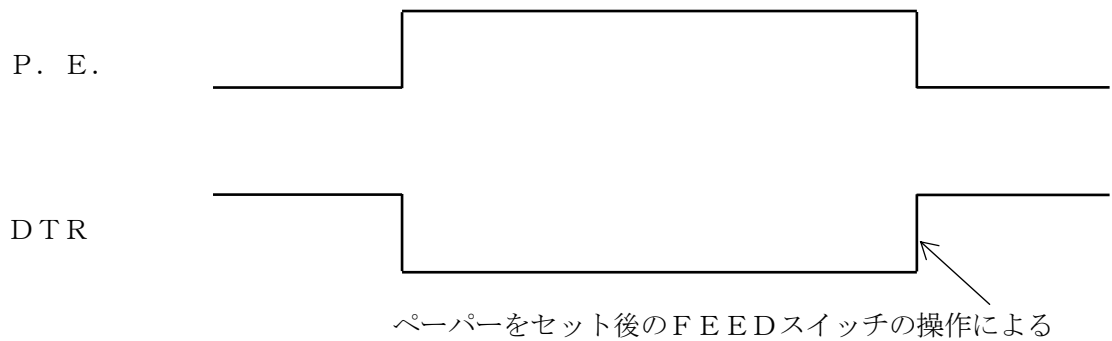
1) 入出力シリアルインターフェース



2) イニシャル入力



3) ペーパーエンド



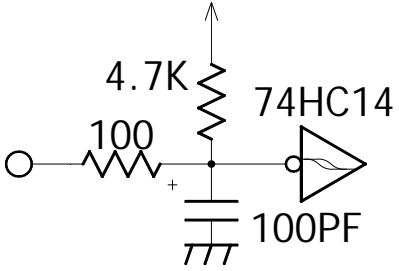
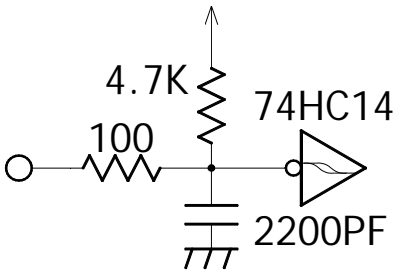
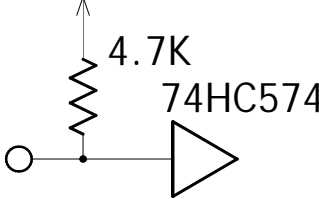
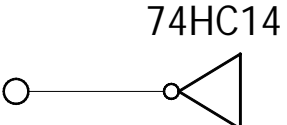
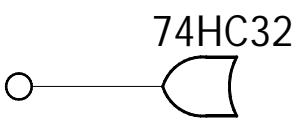
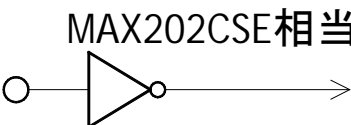
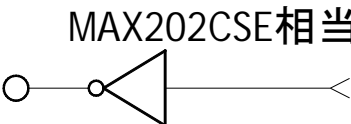
(注意) ペーパーニアエンドの場合には、P. E. によるDTRは“HIGH”のままです。

3. タイミング時間表

略号	MIN	TYP	MAX
T 1	1 μ s		
T 2	2 μ s		
T 3	1 μ s		
T 4			5 0 0ns
T 5		4 μ s	
T 6	2 0 0 μ s		
T 7			5 5 0ms
T 8			2 0 0 μ s
T 9	1 0 μ s		
T 1 0			5 μ s

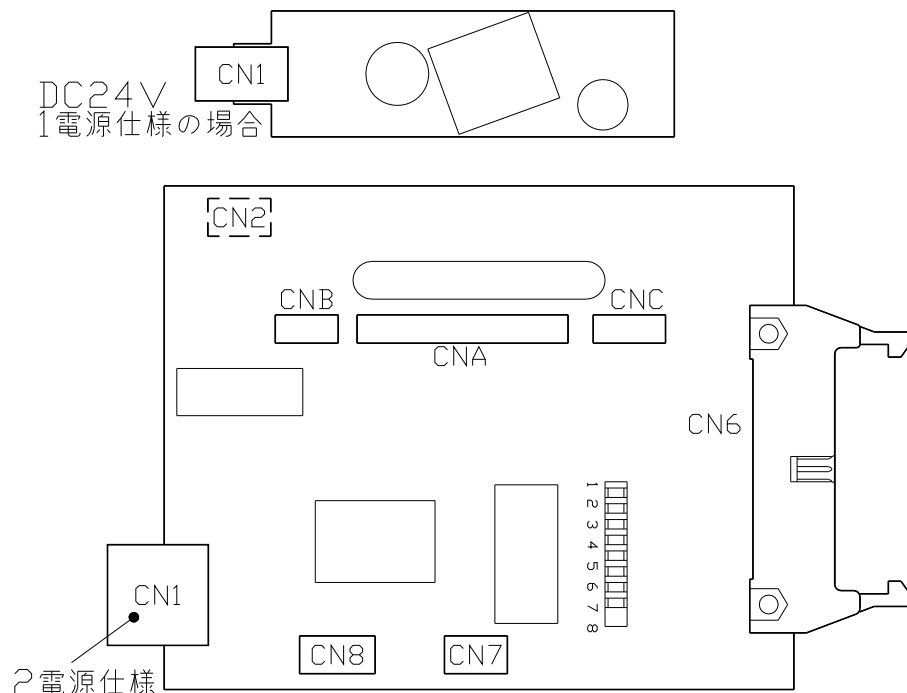
(注意) T 8は待機状態でボーレート 9600bps での数値です。

□ 入出力回路構成

<p>$\overline{\text{INITIAL}}$</p>	
<p>$\overline{\text{STRB}}$</p>	
<p>DATA 0 DATA 7</p>	
<p>$\overline{\text{ERROR}}$ $\overline{\text{ACK}}$ P. E.</p>	
<p>BUSY $\overline{\text{SENSOR 1}}$ $\overline{\text{SENSOR 2}}$</p>	
<p>RXD</p>	<p>MAX202CSE相当品</p> 
<p>DTR RTS</p>	<p>MAX202CSE相当品</p> 

□ コネクタへの配線

1. コネクタ配置図



- CN1 : 電源コネクタ
 CN2 : カッタ用コネクタ
 CN6 : 外部データ入出力用コネクタ
 CN7 : 記録紙センサー用コネクタ
 CN8 : フィードスイッチ用コネクタ
 CNA~C : メカニズム用コネクタ

2. 電源コネクタ (CN1)

1) 2電源仕様

PIN No.	名称
1	24V
2	5V
3	GND
4	GND

プリンタ側 : B4P-VH (日本圧着端子製造 (株) 製) TS-622C
 S4P-VH (日本圧着端子製造 (株) 製) TS-622CB
 ケーブル側 : VHR-4N (日本圧着端子製造 (株) 製)

2) 1電源仕様

PIN No.	名称
1	24V
2	GND

プリンタ側 : S2P-VH (日本圧着端子製造 (株) 製)
 ケーブル側 : VHR-2N (日本圧着端子製造 (株) 製)

電源ラインを長くすると、電圧降下により印字ムラ等が発生しますので出来るだけ付属の専用ケーブルで短く配線してください。

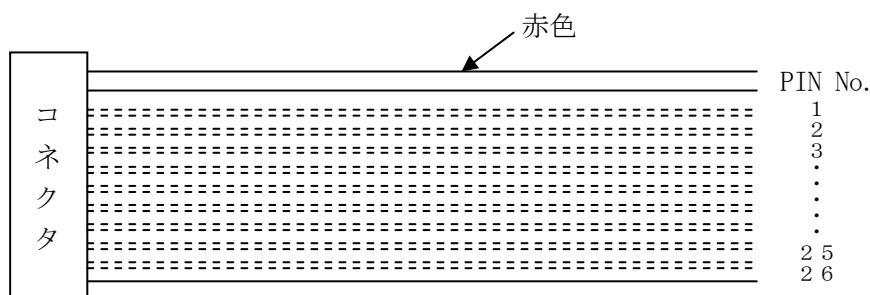
専用ケーブルを使用しない場合には、必ず 0.5mm²以上の電線を使用してください。

3. 外部データ入出力用コネクタ (CN6)

○; 接続 ×; なし

PIN No	信号	パラレル	シリアル	PIN No	信号	パラレル	シリアル
1	GND	○	○	2	STRB	○	×
3	$\overline{\text{ERROR}}$	○	○	4	DATA 0	○	×
5	P. E.	○	○	6	DATA 1	○	
7	$\overline{\text{INITIAL}}$	○	○	8	DATA 2	○	×
9	DTR	×	○	10	DATA 3	○	×
11	RTS	×	○	12	DATA 4	○	×
13	RXD	×	○	14	DATA 5	○	×
15	$\overline{\text{SENSOR 1}}$	○	○	16	DATA 6	○	×
17	$\overline{\text{SENSOR 2}}$	○	○	18	DATA 7	○	×
19				20	ACK	○	×
21	GND	○	○	22	BUSY	○	×
23	GND	○	○	24	GND	○	○
25	GND	○	○	26			

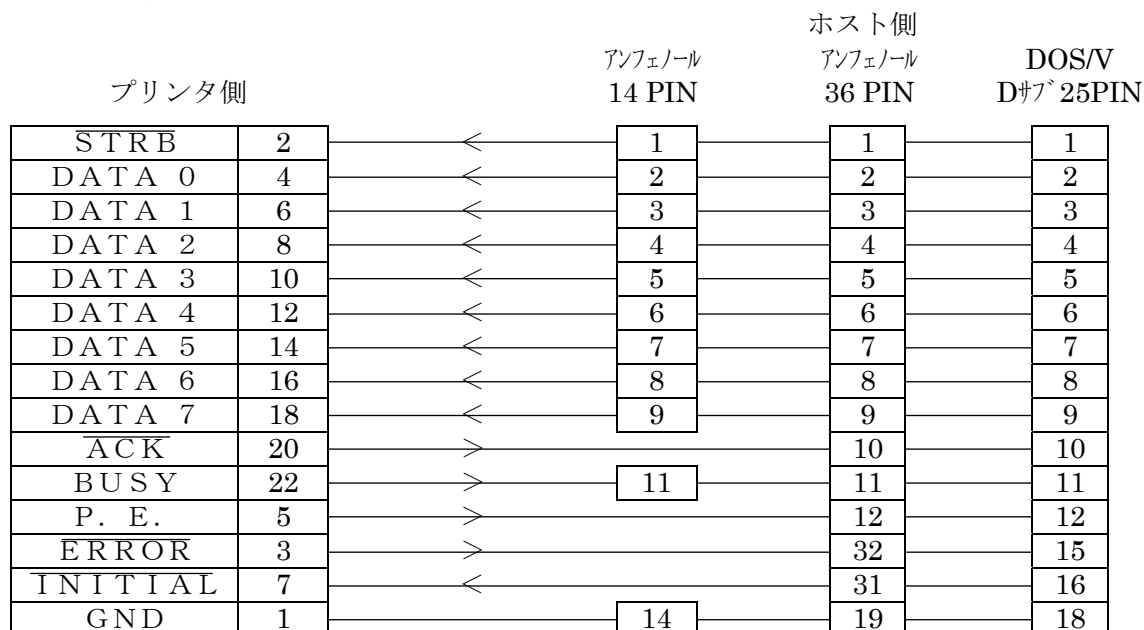
プリンタ側 : XG4A-2631 (オムロン (株) 製) TS-622C
 XG4A-2634 (オムロン (株) 製) TS-622CB
 ケーブル側 : XG4M-2630-T (オムロン (株) 製)



- (注1) 未記入部には何も接続しないでください。
- (注2) 信号ラインを長くすると、ノイズの影響を受けやすくなりますので出来るだけ付属の専用ケーブルで短く配線してください。
- (注3) 15、17番は、弊社プレゼンタ付の TSP-622C/CB の場合のみ使用できます。当機種では使用しないでください。(オープンにする)

4. 結線

1) パラレルにて使用時



2) シリアルにて使用時



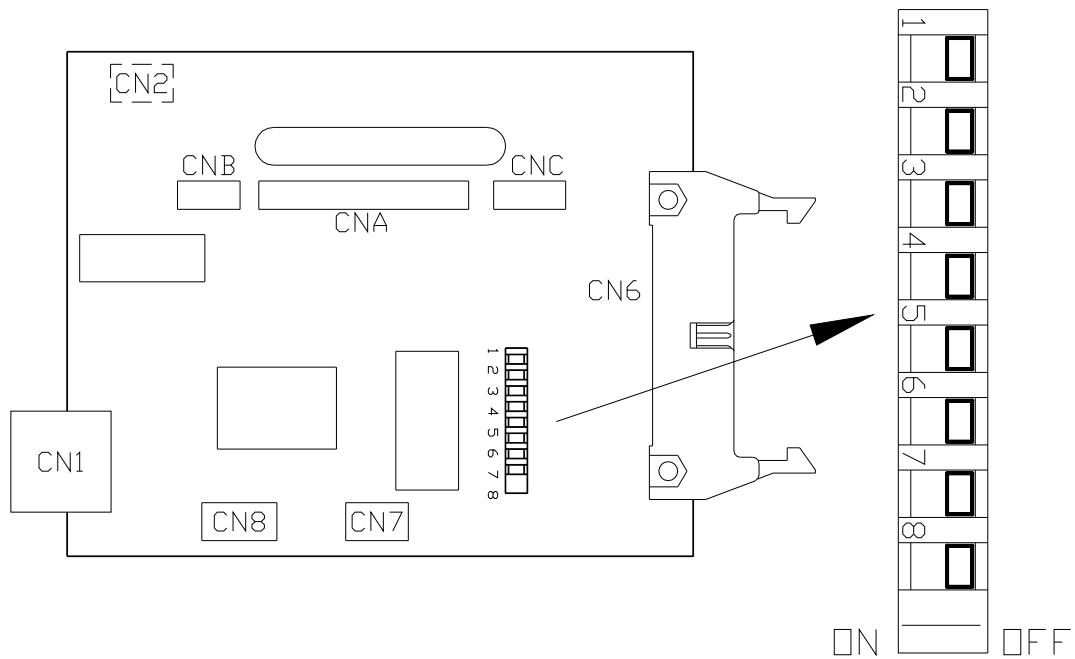
プリンタからのDTRとRTSをホスト側のDSR、CTSに接続する部分が異なります。
 ホスト側の信号でオープン（未接続）でも動作可能な機種もありますが、上記以外の信号で処理しなければならぬものがある場合は処理を行ってください。
 P. E. や $\overline{\text{ERROR}}$ 等の信号は他のI/Oポートで確認します。

3) 接続時の注意点

本機にはパラレル、シリアルの切換スイッチ等はありません。
 パラレルにて使用する場合はRXD、シリアルで使用される場合はSTRBを切断してください。
 2系統のホスト（1台はパラレル、1台はシリアル）と接続を保証するものではありません。

□ ディップスイッチの設定

ディップスイッチ詳細図



SW	機能	ON	OFF
1	印字速度選択	低速	高速
2	ペーパーチェック	ニアエンド	エンド
3	パリティチェック	有り	無し
4	パリティ指定	奇数	偶数
5	ボーレート	別表参照	
6			
7	印字方式	テキスト	リスト
8	HEXダンプ	有り	無し

SW 5	SW 6	ボーレート (bps)
ON	ON	19200
OFF	ON	9600
ON	OFF	4800
OFF	OFF	2400

(注1) 出荷時は全てOFFに設定します。

ただしオプションのニアエンドを購入の場合はSW2のみニアエンド側 (ON) とします。

(注2) スイッチ操作はピンセット等を使用してください。

(注3) スイッチの設定は必ず電源を切った状態で行ってください。

□ 機能説明

1. 印字速度選択

高速側では80mm/秒の印字速度、低速側では50mm/秒の印字速度となります。

印字品質は低速側の方が良くなります。

長期保存をする場合は低速側を選択してください。

テスト印字では、スピードユウセン、ヒンシツユウセンと表示されます。

2. ペーパーチェック

記録紙の有り無しのチェックには、ペーパーエンドとペーパーニアエンドの選択ができます。

(ニアエンドはオプションです)

通常ペーパーエンドの検出はメカニズム内部のセンサーにて行いますが、オプションのニアエンドでは、ロール紙の大きさをロール紙ホルダー側面のセンサでチェックし、検出しています。

ペーパーエンドの場合は、新しい記録紙をセットして、最後には必ずFEEDスイッチを操作してください。

プリンタはこのFEEDスイッチの操作により記録紙のセットが完了したものと判断し、記録紙の確認後に印字を開始します。

ペーパーニアエンドではBUSYは“LOW” DTRは“HIGH”レベルのままですので受信も印字も可能ですが、ホスト側ではP. E. の信号を確認して記録紙が残り少ない事を条件に入れて転送プログラムを開発ください。

必ずエンド(OFF)側で使用してください。

3. パリティチェック、パリティ指定

インターフェースがシリアル時に使用します。

通信方法を決めるものでホスト側と合わせる必要があります。

データ語長は8ビット、ストップビットは、1ビット以上となります。

4. ボーレート

インターフェースがシリアル時に使用します。

通信速度を決めるものでホスト側と合わせる必要があります。

5. 印字方式



□ テスト印字

FEEDスイッチを押しながら 電源を投入 又は INITIAL信号入力を行うと、キャラクタセット内のデータをアドレス順に印字（セルフテスト）します。

押し続けている間はセルフテストを行い、押すのを止めるとその時 印字している行を印字し終えてから、データ受付状態になります。

テスト印字はペーパーエンド時及びニアエンド時には行いません。

```

MODEL 622 V1.1
--- ティップ スイッチ モード ---
SW-1 OFF ストートイウセン
SW-2 OFF ^-ハ-イント
SW-3 OFF 8ビット ハリテイ ナシ
SW-4 OFF ハリテイ even
SW-5 OFF/SW-6 OFF 2400bps
SW-7 OFF リズク
SW-8 OFF HEX タンブ ナシ

!"#$%&'()*+,-./0123456789::;<=>?@A
BCDEFGHIJKLMNOPQRSTUVWXYZ[\]^_`abc
defghijklmnopqrstuvwxyz{|}~。「」、・
ヲアイウエオヤユヨッーアイウエオカキククサシスセソタチツテトナニ
ネノハヒフヘホマミムメモヤユヨラリルレロワン。

!"#$%&'()*+,-./0123456789
::;<=>?@ABCDEFGHIJKLMNQRST
UVWXYZ[\]^_`abcdefghijklmnopqrs
tuvwxyz{|}~。「」、・ヲ
アイウエオヤユヨッーアイウエオカキククサシスセソタチツテトナニ
ネノハヒフヘホマミムメモヤユヨラリルレロワン。

```

```

MODEL 622A V1.1
--- ティップ スイッチ モード ---
SW-1 ON ヒンクウセン
SW-2 OFF ^-ハ-イント
SW-3 ON 8ビット ハリテイ アリ
SW-4 OFF ハリテイ even
SW-5 OFF/SW-6 ON 9600bps
SW-7 OFF リズク
SW-8 OFF HEX タンブ ナシ

!"#$%&'()*+,-./0123456789::;<=>?@ABCDEFGHI
JKLMNOPQRSTUVWXYZ[\]^_`abcdefghijklmnopqrs
tuvwxyz{|}~。「」、・ヲアイウエオヤユヨッー
アイウエオカキククサシスセソタチツテトナニ
ネノハヒフヘホマミムメモヤユヨラリルレロワン。

!"#$%&'()*+,-./012345
6789::;<=>?@ABCDEFGHIJK
LMNOPQRSTUVWXYZ[\]^_`a
bcdefghijklmnopqrstuvw
xyz{|}~。「」、・ヲアイウエオヤ
ユヨッーアイウエオカキククサシスセソタチツテ
トナニネノハヒフヘホマミムメモヤユヨラリル
レロワン。

```


□ FEEDスイッチによる紙送り（記録紙の空送り）について

FEEDスイッチによる紙送りは、スイッチを一度押すと約35mm送られ押し続けるとその間紙送りを行います。

マークセンサ仕様では、FEEDスイッチによる紙送りを行った場合でもマークを検出する働きがあります。

マークが検出されなければエラーとなりますので、必ず記録紙がセットされた状態でスイッチの操作を行ってください。

□ 紙送り許容差について

プリンタ単体での紙送り許容差（同一プリンタで同じフォーマットでの印字を行った時の長さの違い）、プリンタ固体間の紙送り許容差（他のプリンタとの同じフォーマットでの印字を行った時の長さの違い）は、ロール紙径φ80以下は±5%、これを越える径の場合は±8%となっています。

□ 印字スピードと印字分割について

通常 周囲温度が低いと印字スピードは遅く、周囲温度が高い場合には速くなります。

又、印字ヘッド（サーマルヘッド）の温度を監視しており、温度の上昇に伴い速度も速くなりますが、70℃を越えると印字を停止します。（この時データの受信は行いますが、FEEDスイッチによる紙送りは行えません。）

印字ヘッドの温度が60℃より下がると再び印字動作、紙送り動作を行います。したがって最高温度付近では、印字が間欠的になるので印字スピードが遅くなる場合があります。

当プリンタは、印字分割機能（DC2+F）があります。これは電源容量が小さい場合に使用される機能で、全ドットを1度に通電する1分割が10Aクラスの電源が必要になるのに対して この分割機能を使用して2度あるいは3度に分割して印字し、電源容量が小さくても使用できる様にするものです。また、最大同時通電ドット数は、384ドットのため この値以上で通電する場合も印字分割が必要です。

印字率25%程度の通常の文章では、印字分割を1として使用していただけますが印字率50%を越える場合には、印字分割を2以上で使用してください。

ここで印字率50%とは、TS-622Cを例にすると印字ヘッドが横1列に448ドットありますからその1/2の224ドット以上を使用する時のことを指します。

具体的には、‘一’の文字を1行の半分以上印字させる。あるいは、ビットイメージで黒のベタ印字をさせる様な時のことです。

印字分割制御を行うと、印字に時間がかかるため印字スピードは低下します。

又、記録紙を送りながらの印字のため2分割では中央部、3分割では1/3の位置に最大1ドット（0.125mm）の印字ずれを生じる場合があります。

□ カット動作と印字位置について

カット後の紙づまりを防止するため、カット後は記録紙先端をカッタ刃より前方へ2mm送ります。カットフィールド (FS+V+n) によりカット後の紙送りをゼロにした場合には、記録紙先端がカッター内部へ入り紙づまりを発生することがあります。

(記録紙の特性、ロール紙の使用による巻き癖、長い印字間隔等によってごく稀に発生するものです。)

カット後の記録紙先端から印字位置までは、約10.2mmです。

カットフィールド (FS+V+n) による制御コードを使用した場合には、10.2+nmmとなります。

(電源投入時は初期値n=2のため12.2mmとなります。)

n=0とした場合、カット後にLFコード、あるいは印字を行い記録紙先端をカッタ刃より前方へ出る様にしてください。

パーシャルカットでは記録紙中央部に一点を残してカットされます。

記録紙を引っ張り取り去ってください。

取り去った後の最初の動作は必ず紙送り動作としてください。印字動作の場合、文字が縮む場合があります。これは記録紙を引っ張ることでモータとギヤとの関係が停止時と異なるために発生します。LFコード入力後に印字データを入力してください。

□ 間欠印字について

印字、停止を繰り返す間欠印字の場合、ギヤのバックラッシュやゴムローラーの弾性のためモータの再起動時に印字が繋がらず、印字がつぶれたり、白く線が入る場合があります。

これを防ぐため印字は出来るだけ連続して行い、間欠印字を避けてください。

間欠印字の場合には次の印字開始時に紙送りコードを最初に入力してください。

□ バッファフル印字について

入力した印字データをプリントアウトするには通常印字改行コード (OD_H) を入力しますが、当プリンタにはバッファフル印字機能があります。

これは、印字バッファに印字データが1行分入力されると自動的に印字するもので、印字改行コードを必要としないものです。

印字を開始する条件は、印字データの最後に文字間スペースが取れなくなった場合と、最小文字 (8×16ドット) がセットできなくなった時です。(残りドット数が8未満)

TS-632Cを例にすると、文字間スペース1ドットにおいて漢字16×16フォントの文字データを33文字分入力すると印字バッファの残りが15ドットありますので印字は開始しません。これを印字させるには、印字改行コードを入力するか、34文字目のデータを入力します。34文字目がANK8×16の場合には印字バッファが一杯になり、34文字目を最後の文字として印字動作を開始します。34文字目が漢字の場合には、印字バッファに漢字をセットするスペースが無いので印字を開始し、34文字目は次の行のデータとして記憶されます。

□ 受信バッファフルについて

当プリンタのデータ受信バッファは128Kバイト (131072バイト) あります。

受信バッファフルとは、受信可能バイト数が256バイト未満になってから512バイト以上に増えるまでを言います。

受信バッファは、128Kバイトですがリングバッファ形式となっていますので受信したデータを順次処理していくことにより128Kバイト以上のデータが受信可能です。

□ TS-622CAについて

TS-622CAは弊社、TS-102KCのソフト互換性を有する上位機種の商品です。

(基本の商品は、TS-622C ですので外形等のハード面はTS-102KC とは異なります。)

現在、TS-102KCを御使用のお客様でプログラムの変更なしで高速印字を希望される場合は、TS-622CAを御使用ください。

1. 用紙出口の確認

カッタ出口付近の寸法が異なっていますので、取付装置側の用紙出口の変更が必要となる場合があります。

2. DC24Vの電源容量を確認してください。

電源容量が小さい場合は、大きい容量に交換してください。

3. DIP SWの設定について

1) TS-102KCには入力使用の選択がありますが、TS-622CAにはありません。
そのまま御使用ください。

2) シリアルで使用される場合、ビット長が7 b i t の場合には使用出来ません。ホスト側を
8 b i t に設定してください。

3) シリアルで使用されている場合、転送速度を合わせてください。

□ Visual Basic(Ver 5.0/6.0)による印字サンプルプログラム

次のプログラムは、“ナダ電子プリンタ”という漢字を1行と“NADA PRINTER”という ANK 文字列を1行印字します。

このプログラムを実行するには、まずコミュニケーションコントロールとコマンドボタンを含むフォームモジュールの、コードエディタウィンドウに下のコードを記述します。次に、F5 キーを押して実行し、コマンドボタンをクリックします。

(注意) 漢字の印字をサポートしていないプリンタには漢字コードを送信しない(①～③行を削除する) ください。

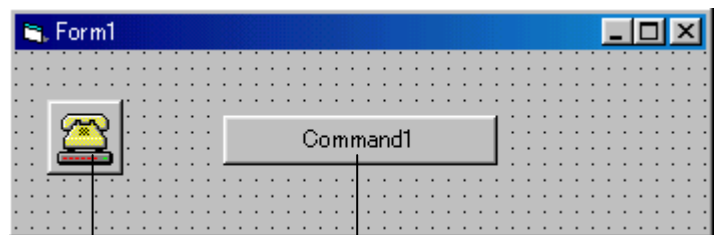
```

Private CanselSend As Boolean          ' [ESC]キーで送信中止
Private Sub Command1_Click()
    Dim i As Integer, j As Integer    ' For 文カウンタ
    Dim sendData As String           ' 送信データ

    MSComm1.Settings = "9600, n, 8, 1" ' ボーレート 9600bps、パリティ無し、データ長 8ビット、ストップビット 1
    MSComm1.CommPort = 1             ' COMポートの 1 を使用します
    MSComm1.PortOpen = True          ' COMポートを開きます
    If (MSComm1.DSRHolding = False) Then ' プリンタの DTR 信号がオフなら送信を中止します
        End
    End If
    sendData = Chr$(&H1B&) & Chr$(&H40&) ' プリンタの初期化
    sendData = sendData & "ナダ電子プリンタ" ----- ①
    sendData = sendData & Chr$(&HD&) ' 印字動作 (CR) ----- ②
    sendData = sendData & Chr$(&HA&) ' 1ライン改行 (LF) ----- ③
    sendData = sendData & "NADA PRINTER"
    sendData = sendData & Chr$(&HD&) ' 印字動作 (CR)
    sendData = sendData & Chr$(&HA&) ' 1ライン改行 (LF)
    For i = 1 To Len(sendData)
        Do While MSComm1.OutBufferCount <> 0 ' 送信バッファが空になるのを待ちます
            DoEvents
            If (CanselSend = True) Then ' [ESC]キーで中止します
                Exit For
            End If
        Loop
        Do While MSComm1.DSRHolding = False ' プリンタの DTR 信号がオフになるのを待ちます
            DoEvents
            If (CanselSend = True) Then ' [ESC]キーで中止します
                Exit For
            End If
        Loop
        MSComm1.Output = Mid$(sendData, i, 1) ' 1文字ずつ送信します
    Next i
    MSComm1.PortOpen = False          ' COMポートを閉じます
End Sub
Private Sub Form_KeyDown(KeyCode As Integer, Shift As Integer)
    If (KeyCode = vbKeyEscape) Then ' [ESC]キーを押す
        CanselSend = True
    End If
End Sub
Private Sub Form_Load()
    Form1.KeyPreview = True          ' マウスよりもキーボードのイベントの方を優先させます
End Sub

```

※コミュニケーション・コントロールは、Visual Basic の[プロジェクト(P)]メニューの[コンポーネント(O)]をクリックし、“コントロール”にある“Microsoft Comm Control”をチェックする事で使用できる様になります。



コミュニケーション・コントロール

コマンド・ボタン

□ 動作しない時について

1. 全般

1) 電源を入れても全く動作しない

- ① 配線（電源関係）の確認。
- ② 電源電圧の確認。
- ③ INITIAL信号を使用している場合には信号レベルの確認

2) 印字動作中にリセットが働く（イニシャル動作を行う）

- ① 電源容量の確認。
- ② 電源電圧の確認。
- ③ 電源付の一部の製品には、印字制限があるものがあります。確認してください。

3) スイッチによる紙送りはするが印字しない

- ① 記録紙の確認。（サーマル用紙の裏表）
- ② サーマル方式のプリンタではヘッドアップレバーを確認。
- ③ パラレル仕様ではSTRB信号の確認。
- ④ シリアル仕様では通信プロトコル、データ転送速度が合っているかを確認。

4) 記録紙の交換後に印字しない

- ① 記録紙の交換後に FEED スイッチ を操作する事で、交換終了としている製品があります。
FEED スイッチ を操作してみてください。

2. 印字内容に関して

1) 文字が抜ける

- ① パラレル仕様では、BUSY信号を確認して転送しているかを確認。
- ② シリアル仕様では、DTR信号を確認して転送しているかを確認。
また、DTRを確認するタイミングに誤りがないかを確認。
- ③ シリアル仕様では、DTR信号の配線を確認。

2) 文字が化ける（印字内容が転送データと異なる）

- ① パラレル仕様では、DATA0-7 の配線を確認。
- ② シリアル仕様では、通信プロトコル、データ転送速度が合っているかを確認。

3) 同じ文字を2～3度印字する

- ① パラレル仕様では、STRB信号が同一データに対して複数回入力していないかを確認。

4) 印字が薄い

- ① インクリボンを使用するプリンタでは、インクリボンを交換する
- ② 電源電圧、電源容量を確認。
- ③ サーマル方式では、記録紙のメーカーにより、印字濃度に差が出る場合があります。

□ 622シリーズについて

622シリーズにはお買い頂いたTS-622C/622CBの他に、パネルタイプのTP-622、ディスクトップタイプのTPT-622があります。

機種	形状	電源	特長・注意
TP-622	樹脂ケース入り (パネル取付)	DC5V DC24V AC100V より選択	用紙幅58mm、80mm
TS-622C	OEM製品	DC5Vと DC24Vが 必要	オートカッタ付
TSP-622C	OEM製品	DC5Vと DC24Vが 必要	オートカッタ、 プレゼンタ付
TS-622CB	OEM製品	DC5Vと DC24Vが 必要	オートカッタ付 背面挿入
TSP-622CB	OEM製品	DC5Vと DC24Vが 必要	オートカッタ、 プレゼンタ付 背面挿入
TPT-622	樹脂ケース入り (ディスクトップ仕様)	DC24V AC100V より選択	
TSP-622CS	OEM製品	DC5Vと DC24Vが必 要	オートカッタ プレゼンタ付 奥行が短い DC24V単一も可能

□ 制御コード一覧

名 称	機 能	参照ページ
CAN	データ抹消	Ⅱ-4
CR	印字改行	Ⅱ-4
DC4	横倍幅拡大解除	Ⅱ-4
LF	改行	Ⅱ-4
SO	横倍幅拡大指定	Ⅱ-4
ESC &	外字登録	Ⅱ-5
ESC 3	行間スペース量指定	Ⅱ-5
ESC @	初期化	Ⅱ-6
ESC A	行間スペース量指定	Ⅱ-6
ESC E	ホールド指定	注2 Ⅱ-6
ESC G	フルカット	注1 Ⅱ-6
ESC H	漢字モード解除	Ⅱ-6
ESC I	印字方向指定	Ⅱ-7
ESC J	指定量紙送り	Ⅱ-7
ESC K	漢字モード指定	Ⅱ-7
ESC L	大文字指定／解除	Ⅱ-7
ESC M	マーク検出	注3 Ⅱ-8
ESC N	縦倍幅拡大指定／解除	Ⅱ-9
ESC P	搬送部停止	注2 Ⅱ-9
ESC Q	搬送部高速起動	注2 Ⅱ-9
ESC R	搬送部逆転	注2 Ⅱ-9
ESC S	搬送部起動	注2 Ⅱ-9
ESC SI	横倍幅拡大解除	Ⅱ-9
ESC SO	横倍幅拡大指定	Ⅱ-9
ESC SP	文字間スペース量指定	Ⅱ-10
ESC T	保持時間指定	注2 Ⅱ-10
ESC V	カット指定	Ⅱ-10
ESC W	横倍幅拡大指定／解除	Ⅱ-10
ESC e	排出指定	注2 Ⅱ-10

名 称	機 能	参照ページ
ESC g	パーシャルカット 注1	II-11
ESC h	ANK文字フォント指定	II-11
ESC l	印字位置移動	II-11
ESC q	キャリーバック指定	II-11
ESC s	スクリプト指定/解除	II-12
ESC <n>	文字間スペース量指定	II-12
ESC w	縦倍幅拡大指定/解除	II-12
FS &	漢字モード指定	II-13
FS DC4	横倍幅拡大解除	II-13
FS SO	横倍幅拡大指定	II-13
FS E	ヘッド通電時間調整 注1	II-13
FS V	カットフィード 注1	II-14
FS W	4倍角指定/解除	II-14
FS e	縦・横拡大率指定	II-14
FS .	漢字モード解除	II-14
FS *	ビットイメージの登録/印字	II-15
DC2 F	印字分割指定	II-17
DC2 P	印字優先、保持優先指定 注2	II-17
DC2 S	漢字フォント指定	II-17
GS h	バーコード高さ	II-18
GS k	バーコード印字	II-18
GS w	バーコードサイズ	II-19
GS x	二次元バーコード (QRコード) 印字	II-20

各種制御コードは機種によっては使用できないものがあります。
必ず制御コード解説にて確認してください。

(注1) オートカッター付の機種のみ使用可能。

(注2) プレゼンター (搬送ユニット) 付の機種のみ使用可能。

(注3) マークセンサ付の機種のみ使用可能。

初期値表

行間スペース量	4ドット (0.5mm)
文字間スペース量	1ドット
ANK文字フォント指定	8×16ドットフォント
漢字フォント指定	24×24ドットフォント
拡大指定、スクリプト指定	すべて解除
縦横拡大率	縦1倍、横1倍
印字分割指定	2分割
カットフィールド	2mm (カッタ付のみ)
排出ホールド指定	排出指定 (プレゼンタ付のみ)
印字優先、用紙保持優先指定	用紙保持優先 (プレゼンタ付のみ)
保持時間指定	20秒 (プレゼンタ付のみ)

□ 制御コード解説

CAN

[名 称] データ抹消
[コード] 1 8_H
[機 能] 印字バッファ内のデータを抹消します。

CR

[名 称] 印字改行
[コード] 0 D_H
[機 能] 1 行分の印字を開始し、設定されている行間ピッチ分を改行します。
印字バッファ内にデータが無い場合には動作しません。
バッファフル印字機能があるため、桁数分のデータを入力される時は、当コードの入力は必要ありません。（1 行分のデータが入力された時点で、自動的に印字を開始します。）

DC 4

[名 称] 横倍幅拡大解除
[コード] 1 4_H
[機 能] SO、ESC SO、ESC W1、FS SOによる横倍幅拡大指定を解除します。
ESC S1、ESC W0、FS DC4 と同じです。

LF

[名 称] 改行
[コード] 0 A_H
[機 能] 1 行分改行を行います。
改行量は、前回印字によるドットフォント分+行間スペース量となります。
電源投入後にANK 8×16を印字しその後のLFの改行量は
16ドット+4ドット（電源投入時の初期値）= 20ドット
の送りとなります。
行間スペース量を8ドットにし、漢字（24×24）の縦倍幅印字を行った後の
LFは56ドット分の送り（7mm）となります。

SO

[名 称] 横倍幅拡大指定
[コード] 0 E_H
[機 能] 以後受信した英数、カナ文字、漢字を横倍幅拡大して印字します。
ESC SO、ESC W1、FS SO と同じです。

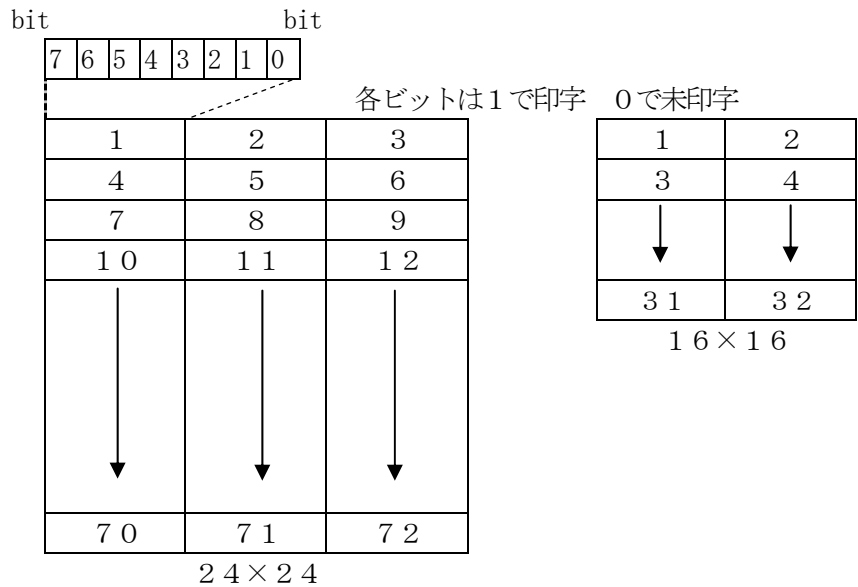
ESC &
 [名称]
 [コード]
 [機能]

外字登録

1BH 26H <n1> <n2> <d1> ~ <d72>
 外字登録を行います。

- 1) <n1> <n2> は文字コードを指定します。
 指定は漢字 J I S コードの範囲内であれば自由に指定できます。
 J I S コード内の空番地を利用して専用文字を作成する、あるいは特定の J I S コードの文字を他のフォントに変更する事も可能です。
 登録する場合の漢字コードはシフト J I S ではなく、J I S コードで行ってください。
 16文字まで登録可能です。同一 J I S コードによる再登録は、登録文字数に加算されません。
 17文字以上入力されると、常に最初に登録された文字が上書きされます。
 フォントサイズは、登録時の漢字指定により決められます。

- 2) <d1> ... <d72>
 フォントのデータです。
 漢字 24×24 の指定時は 72 バイトのデータを、
 漢字 16×16 の指定時は 32 バイトのデータを入力してください。



3) 参考例

J I S コード 3021H (罍) を他のフォントに変更する。
 入力するコードは、
 1BH 26H 30H 21H <d1> ~ <d72>
 印字する場合には、漢字指定を行い 3021H を選択するか、罍のシフト J I S コード 889FH を入力します。

ESC 3
 [名称]
 [コード]
 [機能]

行間スペース量指定

1BH 33H <n>
 印字後の行間スペース量を指定します。
 <n> ≤ FFH まで指定可能です。
 電源投入時は 4 ドット (0.5mm) です。
 ESC A と同じです。

ESC @	
〔名称〕	初期化
〔コード〕	1BH 40H
〔機能〕	プリンタを初期化し、各種設定を初期状態にします。 印字バッファ内のデータを抹消します。 外字登録、ビットイメージの登録によるデータは抹消せずにそのまま残ります。
ESC A	
〔名称〕	行間スペース量指定
〔コード〕	1BH 41H 〈n〉
〔機能〕	印字後の行間スペース量を指定します。 〈n〉 ≤ FFH まで指定可能です。 電源投入時は、4ドット（0.5mm）です。 ESC 3と同じです。
ESC E	
〔名称〕	ホールド指定
〔コード〕	1BH 45H
〔機能〕	印字された用紙を搬送部先端で保持するモードに指定します。 電源投入時は、ペーパー排出モードになります。
〔注意〕	プレゼンター（搬送ユニット）付の機種のみ使用可能です。
ESC G	
〔名称〕	フルカット
〔コード〕	1BH 47H
〔機能〕	記録紙をフルカットします。 ESC V0と同じです。
〔注意〕	オートカッター付の機種のみ使用可能です。
ESC H	
〔名称〕	漢字モード解除
〔コード〕	1BH 48H
〔機能〕	漢字モードを解除します。 FS . と同じです。

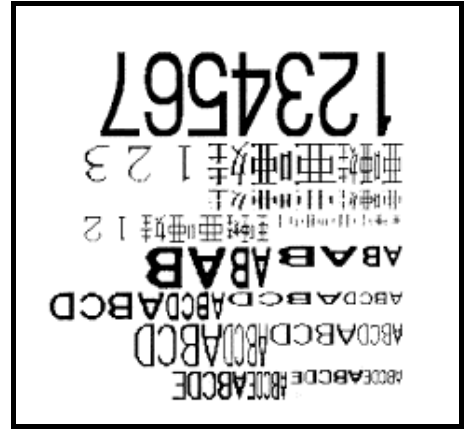
ESC I
 [名称]
 [コード]
 [機能]

印字方向指定
 1 B_H 4 9_H <n>
 印字方向（リスタ、テキスト）を指定します。
 <n> = 3 0_Hまたは0 0_H リスタ印字を指定します。
 <n> = 3 1_Hまたは0 1_H テキスタ印字を指定します。
 電源投入時は DIP SW による指定となります。
 (DIP SWのない機種は、リスタ印字となります。)

紙
送
り
方
向
↓



テキスト印字



リスタ印字

ESC J
 [名称]
 [コード]
 [機能]

指定量紙送り
 1 B_H 4 A_H <n>
 <n> ドット分の紙送りを行います。
 0 0_H ≤ <n> ≤ F F_H の範囲で指定出来ます。
 印字バッファ内にデータがある場合には、印字後 <n> ドット分の紙送りを行います。
 印字バッファ内にデータがない場合には、<n> ドット分の紙送りを行います。
 0 0_H を指定した時は、無視されます。

ESC K
 [名称]
 [コード]
 [機能]

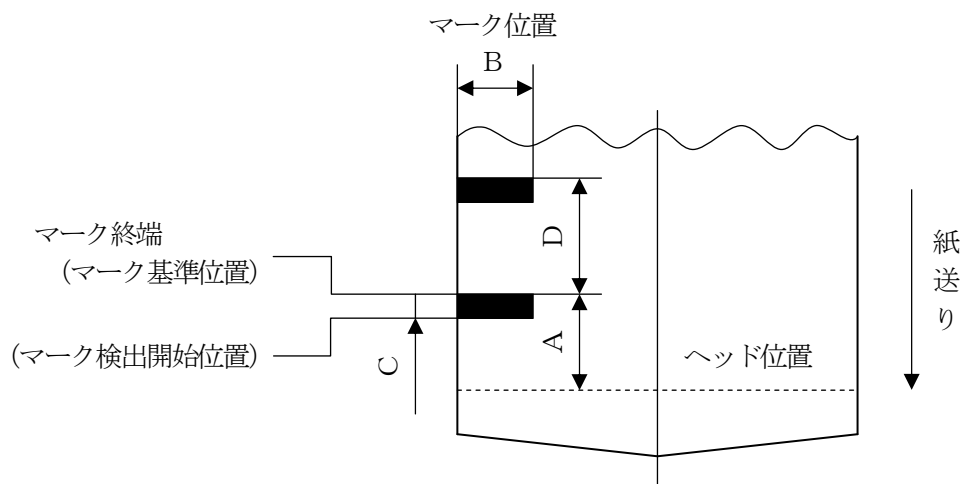
漢字モード指定
 1 B_H 4 B_H
 漢字モードを指定します。
 以後 漢字コード2バイトで1文字分となります。
 FS & と同じです。

ESC L
 [名称]
 [コード]
 [機能]

大文字指定/解除
 1 B_H 4 C_H <n>
 <n> = 3 0_Hまたは0 0_H 大文字 (48×96ドット) の指定を解除します。
 <n> = 3 1_Hまたは0 1_H 大文字 (48×96ドット) を指定します。
 指定後送られてきた 3 0_H ~ 3 9_H ('0' ~ '9'), 4 1_H ~ 5 A_H ('A' ~ 'Z')
 のデータは大文字のフォントで印字されます。
 3 0_H ~ 3 9_H , 4 1_H ~ 5 A_H 以外は48×96ドットのスペースとなります。
 大文字印字には、横倍幅拡大等の拡大機能はありません。

ESC M 開発中、現在使用不可

[名称]	マーク検出
[コード]	1 B _H 4 D _H 〈n〉
[機能]	<p>マークを検出し 〈n〉 mm 紙送りを行います。 $0 0_H \leq \langle n \rangle \leq 9 B_H$ の範囲で指定できます。 $0 0_H$ の時にはマーク基準位置で停止します。 $9 B_H$ 以上は $9 B_H$ として処理します。 マーク基準位置より 10mm の位置で停止させる場合には、 1 B_H , 4 D_H , 0 A_H と入力します。</p>



A		
B	最小	10mm
C	最小	3mm
D	最大	155mm

マーク検出開始位置より 2mm以上の長さの黒色印刷があると、マークと認識し、マークの終端を基準位置として指示された長さ分の紙送りを行います。

マークの印刷とプレ印刷の注意事項

- 1) マークは黒色とし、感熱紙表面に印刷してください。
- 2) マークの濃さは極力 反射率を低くし、濃淡がないようにしてください。
- 3) マークとマーク以外との反射率の差を大きく取るようにしてください。
- 4) インクはカスの付着、ヘッドの摩耗等サーマルプリンタに悪影響を及ぼさないものを使用してください。
- 5) インク量は盛りすぎないでください。インク量が多過ぎると、印字発色不良や紙送り不良の原因となります。
- 6) インクは耐熱性があり、かつ 感熱作用が無いものを使用してください。
- 7) 印刷後、インクが紙に密着している事を確認してください。
- 8) マークと誤認するような文字やラインを、マーク検出位置に印刷しないでください。

ESC N	
〔名称〕	縦倍幅拡大指定／解除
〔コード〕	1BH 4EH 〈n〉
〔機能〕	英数 カナ文字、漢字の縦倍幅拡大の指定、解除を行います。 〈n〉 = 30Hまたは00H 縦倍幅拡大を解除します。 〈n〉 = 31Hまたは01H 縦倍幅拡大を指定します。 ESC w と同じです。
ESC P	
〔名称〕	搬送部停止
〔コード〕	1BH 50H
〔機能〕	搬送部のモーターを停止します。
〔注意〕	プレゼンター（搬送ユニット）付の機種のみ使用可能です。
ESC Q	
〔名称〕	搬送部高速起動
〔コード〕	1BH 51H
〔機能〕	搬送部のモーターを高速起動し、用紙を後方へ引き込みます。
〔注意〕	TSP-622CSのみ使用可能です。
ESC R	
〔名称〕	搬送部逆転
〔コード〕	1BH 52H
〔機能〕	搬送部のモーターを逆転させます。
〔注意〕	プレゼンター（搬送ユニット）付の機種のみ使用可能です。 TSP-622C/CBの場合は用紙を引き込みます。 TSP-622CSの場合は用紙を前方出口へ送ります。
ESC S	
〔名称〕	搬送部起動
〔コード〕	1BH 53H
〔機能〕	搬送部のモーターを起動します。
〔注意〕	プレゼンター（搬送ユニット）付の機種のみ使用可能です。 TSP-622C/CBの場合は用紙を前方出口へ送ります。 TSP-622CSの場合は紙送り速度に応じた速度で用紙を後方へ引き込みます。
ESC SI	
〔名称〕	横倍幅拡大解除
〔コード〕	1BH 0FH
〔機能〕	SO、ESC SO、ESC W1、FS SOによる横倍幅拡大指定を解除します。 DC4、ESC W0、FS DC4と同じです。
ESC SO	
〔名称〕	横倍幅拡大指定
〔コード〕	1BH 0EH
〔機能〕	以後 受信した英数 カナ文字、漢字を横倍幅拡大して印字します。 SO、ESC W1 と同じです。

ESC SP	
〔名称〕	文字間スペース量指定
〔コード〕	1 B _H 2 0 _H 〈n〉
〔機能〕	文字と文字との間隔をドット単位で指定します。 〈n〉はドット単位のスペース量で0 0 _H ≤ 〈n〉 ≤ 0 8 _H としてください。 電源投入時は1ドットとなっています。 ESC 〈n〉と同じです。
ESC T	
〔名称〕	保持時間指定
〔コード〕	1 B _H 5 4 _H 〈n〉
〔機能〕	ホールド指定時の保持時間を指定します。 〈n〉 ≤ FF _H まで指定可能です。 時間は〈n〉秒となります。 1 B _H 5 4 _H 1 E _H は30秒の保持時間となります。 保持時間終了後に搬送部を逆転させ、発券した券を引き込み、搬送部下へ落下させます。 0 0 _H の場合は、取り去るまで保持を継続します。 電源投入時は20秒となっています。
〔注意〕	プレゼンター（搬送ユニット）付の機種のみ使用可能です。
ESC V	
〔名称〕	カット指定
〔コード〕	1 B _H 5 6 _H 〈n〉
〔機能〕	フルカット、パーシャルカットの指定を行います。 〈n〉 = 3 0 _H または 0 0 _H フルカットを行います。 (ESC G と同じです) 〈n〉 = 3 1 _H または 0 1 _H パーシャルカットを行います。 (ESC g と同じです)
〔注意〕	オートカッター付の機種のみ使用可能です。 TSP-622CSの場合は、パーシャルカットは使用できません。
ESC W	
〔名称〕	横倍幅拡大指定／解除
〔コード〕	1 B _H 5 7 _H 〈n〉
〔機能〕	英数 カナ文字、漢字の横倍拡大の指定、解除を行います。 〈n〉 = 3 0 _H または 0 0 _H 横倍幅拡大を解除します。 (DC4、ESC SI、ESC W0、FS DC4 と同じです) 〈n〉 = 3 1 _H または 0 1 _H 縦倍幅拡大を指定します。 (SO、ESC SO、ESC W1、FS SO と同じです)
ESC e	
〔名称〕	排出指定
〔コード〕	1 B _H 6 5 _H
〔機能〕	印字された用紙を完全に排出するモードに指定します。 電源投入時は当モードになります。
〔注意〕	オートカッター付の機種のみ使用可能です。 プレゼンター（搬送ユニット）付の機種のみ使用可能です。

ESC g

[名称]

パーシャルカット

[コード]

1BH 67H

[機能]

記録紙のパーシャルカット（1点残し）をします。
ESC V1 と同じです。

[注意]

オートカッター付の機種のみ使用可能です。
TSP-622CSの場合は使用できません。

ESC h

[名称]

ANK文字フォントの指定

[コード]

1BH 68H <n>

[機能]

ANK文字のドットフォントの指定を行います。

<n> = 30Hまたは00H 8×16ドットフォントを指定します。

<n> = 31Hまたは01H 12×24ドットフォントを指定します。

<n> = 32Hまたは02H 16×16ドットフォントを指定します。

<n> = 33Hまたは03H 24×24ドットフォントを指定します。

電源投入時は、8×16ドットフォントが指定されています。

ESC l

[名称]

印字位置移動

[コード]

1BH 6CH <n>

[機能]

次に印字する文字の位置を <n> mmで指定します。

<n> はヘッドのドット端からの位置を示し、機種により指定範囲が異なります。

機種名	範囲
622	$0 \leq \langle n \rangle \leq 37H$ (55mm)
622A	$0 \leq \langle n \rangle \leq 2FH$ (47mm)

20mmの位置から印字したい時には14Hを入力します。

中央付近での印字時に当制御コードを使用すれば、スペースコードを入力して桁の移動をする必要はなく、また決まった位置に印字する時にも使用します。

ESC q

[名称]

キャリーバック指定

[コード]

1BH 71H

[機能]

カット後の用紙を前方へ送らず、そのまま後方へ引き込みます。

[注意]

カットコードの入力前に毎回指定する必要があります。

TSP-622CSのみ使用可能です。

ESC s
 [名称]
 [コード]
 [機能]

スクリプト指定/解除

1 B_H 7 3_H <n>

文字の右上、右下に印字するスクリプト文字を指定、解除します。

<n> = 3 0_Hまたは0 0_H スクリプトを解除します。

<n> = 3 1_Hまたは0 1_H スーパースクリプトを指定します。

<n> = 3 2_Hまたは0 2_H サブスクリプトを指定します。

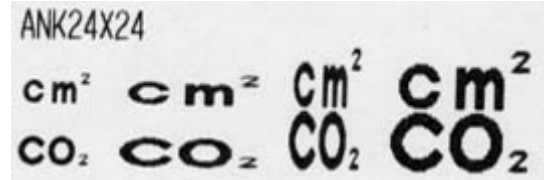
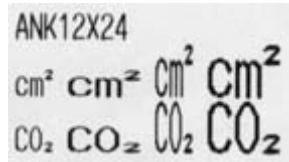
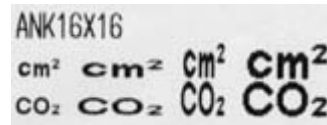
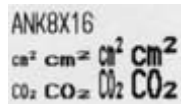
A² 文字の上部に印字されるのがスーパースクリプト

B₂ 文字の下部に印字されるのがサブスクリプト

スクリプトのフォントは8×9ドットのみで、印字可能な文字は0～9です。

従ってスクリプト指定後のデータは3 0_H～3 9_Hとなり、この範囲外はスペースとなります。

指定されている文字フォント、及び倍幅指定により印字位置も移動します。



ESC <n>
 [名称]
 [コード]
 [機能]

文字間スペース量指定

1 B_H <n>

文字と文字との間隔をドット単位で指定します。

<n> はドット単位のスペース量で 0 0_H ≤ <n> ≤ 0 8_Hとしてください。

電源投入時は 1 となっています。

ESC w
 [名称]
 [コード]
 [機能]

縦倍幅拡大指定/解除

1 B_H 7 7_H <n>

英数、カナ文字、漢字の縦倍幅拡大の指定、解除を行います。

<n> = 3 0_Hまたは0 0_H 縦倍幅拡大を解除します。

<n> = 3 1_Hまたは0 1_H 縦倍幅拡大を指定します。

ESC Nと同じです。

FS &

[名称]
[コード]
[機能]

漢字モード指定
1 C_H 2 6_H
漢字モードを指定します。
以後、漢字コード2バイトで1文字となります。
ESC K と同じです。

FS DC4

[名称]
[コード]
[機能]

横倍幅拡大解除
1 C_H 1 4_H
SO、ESC SO、ESC W1、FS SOによる横倍幅拡大指定を解除します。
DC4、ESC SI、ESC W0 と同じです。

FS SO

[名称]
[コード]
[機能]

横倍幅拡大指定
1 C_H 0 E_H
以後 受信した英数 カナ文字、漢字を横倍幅拡大して印字します。
SO、ESC SO、ESC W1 と同じです。

FS E

[名称]
[コード]
[機能]

ヘッド通電時間調整
1 C_H 4 5_H <n>
ヘッド通電時間の定格エネルギーに対する比率を選択します。
 $30_{\text{H}} \leq \langle n \rangle \leq 36_{\text{H}}$ 、または $00_{\text{H}} \leq \langle n \rangle \leq 06_{\text{H}}$

<n> = 30 _H または00 _H	75.0%
<n> = 31 _H または01 _H	87.5%
<n> = 32 _H または02 _H	100.0%
<n> = 33 _H または03 _H	112.5%
<n> = 34 _H または04 _H	125.0%
<n> = 35 _H または05 _H	137.5%
<n> = 36 _H または06 _H	150.0%

ヘッド通電時間の調整は本コマンド実行後の次の行から有効となります。
(指定範囲外は02_Hとなります)
電源投入時は、<n> = 02_H (100%) です。
本コマンドは記録紙の種類による濃度差を調整するものです。

FS V

[名称]
[コード]
[機能]

カットフィード
 $1C_H \quad 56_H \quad \langle n \rangle$
 カット後の記録紙送りの長さを $\langle n \rangle$ mmで指定します。
 $30_H \leq \langle n \rangle \leq 39_H$ または $00_H \leq \langle n \rangle \leq 09_H$ の範囲内と指定し、この範囲外は 39_H として処理します。
 30_H の時にはカット後の紙送りはせず、範囲内の数値が入力されていると、カット動作後に指定された長さの紙送りを行います。
 フルカット、パーシャルカットの両方に有効です。
 カットコードの入力前に指定する必要があります。
 電源投入時は、初期値2でカット後に2mmの紙送りを行います。
 禁止する場合は改めて 30_H 、又は 00_H を設定する必要があります。
 オートカッター付の機種のみ使用可能です。

[注意]

FS W

[名称]
[コード]
[機能]

4倍角指定/解除
 $1C_H \quad 57_H \quad \langle n \rangle$
 文字の4倍角印字の指定、解除を行います。
 $\langle n \rangle = 30_H$ または 00_H 4倍角印字を解除します。
 $\langle n \rangle = 31_H$ または 01_H 4倍角印字を指定します。

FS e

[名称]
[コード]
[機能]

縦、横拡大率指定
 $1C_H \quad 65_H \quad \langle n1 \rangle \quad \langle n2 \rangle$
 文字を $\langle n1 \rangle \quad \langle n2 \rangle$ で指示された値で拡大します。
 $\langle n1 \rangle$ は、縦の倍率を指示します。
 $31_H \leq \langle n1 \rangle \leq 34_H$ 、または $01_H \leq \langle n1 \rangle \leq 04_H$
 $\langle n2 \rangle$ は、横の倍率を指示します。
 $31_H \leq \langle n2 \rangle \leq 34_H$ 、または $01_H \leq \langle n2 \rangle \leq 04_H$
 範囲外は、1として処理します。
 当制御コードによる指定は他の拡大制御コードより優先されます。
 当制御コードで、2倍以上の値を指定し、拡大印字した場合、他の拡大制御コードを入力されても無視されます。
 他の拡大制御コードを使用する場合は、当制御コードにより縦、横1倍の指定をしない必要があります。
 縦、横1倍の時のみ、他の拡大制御コードが使用できます。
 電源投入時の初期値は 縦、横 各1倍です。

FS .

[名称]
[コード]
[機能]

漢字モード解除
 $1C_H \quad 2E_H$
 漢字モードを解除します。
 ESC_H と同じです。

4) リスタ、テキスタの制御について

〈m〉が6 1_H ~ 6 3_H の場合には、文字と同様にリスタ、テキスタの制御も有効です。

〈m〉が6 4_H の場合には入力されるデータを順に印字、登録します。
リスタ、テキスタの制御は有効ではありません。

〈m〉が6 5_H の場合には入力されるデータを順に印字するのみです。
リスタ、テキスタの制御は有効ではありません。

5) 〈m〉 = 6 5_H の時の注意

印字スピードはデータの転送間隔に左右されます。

例えば、転送スピードを1ms 間隔だとすると、TP-6 2 2の場合1ライン分の転送で5 6ms かかり、これは2. 2mm/s (約1 8ドットライン/秒) の印字速度になります。

印字スピードにより印字濃度差が出る場合があります。

[注 意]

印字、停止を繰り返し行う間欠印字の場合、ギヤのバックラッシュやゴムローラーの弾性のためモーターの再起動時に印字が繋がらず、印字がつぶれたり、白く線が入る場合があります。

例えば3 0秒ごとにイメージを印字するような場合において前回の印字の最後と今回の印字の最初とが正確につながらない場合があります。

これを防ぐため印字はできるだけ連続して印字し、間欠印字を避けてください。

DC2 F
〔名称〕
〔コード〕
〔機能〕

印字分割指定

12_H 46_H 〈n〉

印字ヘッドを分割制御します。

31_H ≤ 〈n〉 ≤ 34_H または 01_H ≤ 〈n〉 ≤ 04_H の範囲内とし、範囲外の指定は電源投入時の初期値となります。

〈n〉 = 31_H または 01_H 1度にすべて印字ヘッドに通電します。

2～4分割を指定すると、印字ヘッドへの通電を指定した分割数で制御します。

同時通電ドット数の最大は384ドットですので、これ以下であれば1度に通電できますが、これを越える場合は分割制御を行ってください。

印字分割1又は2を指定すると印字速度はディップスイッチの指定した速度のモードとなりますが、印字分割を3以上にすると低速モードになります。

電源投入時の初期値・・・2分割

DC2 P
〔名称〕
〔コード〕
〔機能〕

印字優先、用紙保持優先指定

12_H 50_H 〈n〉

印字された用紙を搬送部先端で保持している場合に次のデータを印字するか、あるいは用紙を取り去るまで待つかを指定します。

〈n〉 = 30_H または 00_H 保持優先（保持中は印字を待たせる）

〈n〉 = 31_H または 01_H 印字優先（保持中でも印字する）

電源投入時は取り去るまで次の印字をしない保持優先が指定されます。

〔注意〕

プレゼンター（搬送ユニット）付の機種のみ使用可能です。

DC2 S
〔名称〕
〔コード〕
〔機能〕

漢字フォント指定

12_H 53_H 〈n〉

漢字のドットフォントの指定を行います。

〈n〉 = 30_H または 00_H 24×24ドットフォントを指定。

〈n〉 = 31_H または 01_H 16×16ドットフォントを指定。

電源投入時は、24×24ドットフォントが指定されています。

GS h

[名 称]
[コード]
[機 能]

バーコードの高さ指定
 1 D_H 6 8_H <n>
 バーコードの印字高さを <n> ドットで指定します。
 0 0_H ≤ <n> ≤ 6 0_H (9 6 ドット、1 2mm)
 0 0_H はバーコードの印字を行いません。
 6 1_H 以外は、6 0_H として処理します。
 電源投入時は、1 0mm (8 0 ドット、5 0_H) と指定されます。

GS k

[名 称]
[コード]
[機 能]

バーコード印字
 1 D_H 6 B_H <n> <d 1> <d 2> … <d n> NULL
 バーコードの種類を指定し、印字します。
 1) <n> でバーコードの種類を指定します。

<n>		種 類
0 0 _H	3 0 _H	UPC-A
0 1 _H	3 1 _H	
0 2 _H	3 2 _H	JAN13
0 3 _H	3 3 _H	JAN8
0 4 _H	3 4 _H	CODE39
0 5 _H	3 5 _H	ITF
0 6 _H	3 6 _H	CODABAR (NW7)

0 1_H、3 1_H 及び上記値以外の場合、印字動作を行いません。

2) <d> で印字するデータを指定します。

種 類	データ数	チェックデジット
UPC-A	11桁 d1～d11	有 り
JAN13	12桁 d1～d12	有 り
JAN8	7桁 d1～d7	有 り
CODE39	可変 d1～d12	有 り
ITF	可変 d1～d20	無 し
CODABAR	可変 d1～d20	無 し

CODE 3 9 の場合

d1～d20 には印字するデータのみ指定します。

スタート/ストップビットの ‘*’ を入力する必要はありません。

CODABAR の場合

d1～d20 にはスタートビット、印字データ、ストップビットの順に指定します。

スタートビット (‘a’ ‘b’ ‘c’ ‘d’)

ストップビット (‘t’ ‘n’ ‘*’ ‘e’)

ITF の場合

印字するデータ数は必ず偶数桁にしてください。

3) 指定できるコード範囲。

種 類	指定可能コード範囲
UPC-A JAN13 JAN8 ITF	'0' ~ '9'
CODE39	'0' ~ '9'、'A' ~ 'Z'、'SP' '\$' '%' '+' '-' '.' '/'
CODABAR	'0' ~ '9'、 '-' '\$' ':' '/' '.' '+'

データの最後には必ずNULLコード (00_H) を入力してください。

例) JAN8 1D_H 6B_H 33_H 31_H 32_H 33_H 34_H 35_H 36_H 37_H 00_H

4) バーコード印字後、行間スペース量の紙送りを行います。

5) バーコードの高さは一度の指定で1.2mmまでしか印字できませんが、次の様にすれば1.2mm以上でも印字できます。

また、左右に通常の文字を印字する事も出来ます。

右の例は次の様に入力して印字させたものです。

(イ) CODABARの文字データを
入力して印字

(ロ) 行間スペース量を0として
バーコードデータを印字

(ハ) バーコードデータを印字

(ニ) 行間スペース量を元に戻し
規格、OK/NG、バーコード
を印字



注1) バーコードの位置は印字位置指定 (ESC+1) を利用します。

注2) バーコードの印字前にバーコードの高さ (例の場合1.0mm)、バーサイズを指定しなければなりません。

注3) 同一行に文字を印字させた時に、バーコードの連続部分に印字の薄い部分が出る場合があります。

GS w

[名称]

[コード]

[機能]

バーコード、バーコードサイズ

1D_H 77_H <n1> <n2>

<n1> でナローバーの幅を指定します。

<n2> でワイドバーの幅を指定します。

<n1> , <n2> とも次の範囲内で指定します。

01_H ≤ <n> ≤ 18_H (2.4ドット、3mm)

00_Hは01_H、19_H以上は18_Hとして処理します。

電源投入時は、<n1> = 02_H、<n2> = 05_Hと指定されます。

UPC-A、JAN13、JAN8では<n1>のみ使用しますが、必ず<n2>も入力してください。

[注意]

読取装置の性能に応じてバーサイズを指定してください。

印字するバーコードデータ数とバーサイズによっては、記録紙内に全てのバーコードを印字出来ない場合があります。

GS x

[名称]
[コード]
[機能]

二次元バーコード (QRコード) 印字

1D_H 78_H <n1> <n2> <d1> <d2> … <dn>
QRコードを印字します。

1) <n1> 誤り訂正レベルを指定します。

訂正レベル (復元レベル)	<n1>
L (7%)	4C _H
M (15%)	4D _H
Q (25%)	51 _H
H (30%)	48 _H

上記以外はレベル “M” として処理します。

2) <n2> データ数を指定します。

誤り訂正レベルにより入力できるデータ数が異なります。

訂正レベル	<n2> 最大データ数
L	154 (9A _H)
M	122 (7A _H)
Q	86 (56 _H)
H	64 (40 _H)

最大値を越える値や00_Hの場合は無効とし、次のデータを通常のデータとして処理します。

3) <d> 印字するデータを指定します。

00_H ≤ <n> ≤ FF_H

データ中にシフト JISコードによる漢字のデータが含まれていても問題ありませんが、漢字1文字は2バイトの計算になります。

(例) 誤り訂正レベル “L”、印字データ「ナダ電子」の場合

1D_H 78_H 4C_H 08_H 83_H 69_H 83_H 5F_H 93_H 64_H 8E_H 71_H

4) QRコード印字後、行間スペース量の紙送りを行います。

QRコードの上下左右には8ドット以上のマージン (空白) が必要です。スペースコードを左右に入力したり、改行コードで上下にスペースを設けてください。

5) 同一行に文字あるいは他のQRコードを印字することも可能です。



指定された印字位置からのQRコードの印字が最大印字幅を越える場合は、次の行のデータとして印字処理されます。

6) QRコードの仕様について

シンボルサイズ	モデル2
1セルの構成	印字ドット4個
1セルの大きさ	0.25mm × 0.25mm
全体の大きさ	誤り訂正レベルとデータ量で変化
イメージの展開	バイナリモード

[注意]

当制御コードは、機種名がTPの場合 (TP-622等) はプログラムV2.5、TSの場合 (TS-622C等) はV4.2より有効です。

読取装置の性能や印字面の汚れ等の読取環境により正常に読み取れない場合があります。

QRコードは株式会社デンソーウェブの登録商標です。

シフトJIS漢字指定

漢字を印字させる場合には通常 `ESC` + `K` により漢字モード指定とし、
JIS第一、第二水準の2バイトコードにより漢字を印字しますが、
エスケープシーケンスを使用しなくても、シフトJISコードにより直接漢字
コードを指定することができます。

例．"漢字"を印字する場合（ 内の数字は16進コードです）

エスケープシーケンスでの設定

`1B` + `4B` + `34` + `41` + `3B` + `7A` + `1B` + `48` + `0D`
ESC + K "漢" "字" ESC + H CR

シフトJISコードでの設定

`8A` + `BF` + `8E` + `9A` + `0D`
"漢" "字" CR

□ キャラクタ・コード表

				b7	0	0	0	0	0	0	0	0	0	1	1	1	1	1	1	1	1
				b6	0	0	0	0	1	1	1	1	0	0	0	0	1	1	1	1	1
				b5	0	0	1	1	0	0	1	1	0	0	1	1	0	0	1	1	1
				b4	0	1	0	1	0	1	0	1	0	1	0	1	0	1	0	1	1
b3	b2	b1	b0		0	1	2	3	4	5	6	7	8	9	A	B	C	D	E	F	
0	0	0	0	0			SP	0	@	P	'	p			SP	一	タ	ミ			
0	0	0	1	1			!	1	A	Q	a	q			。	ア	チ	ム			
0	0	1	0	2		DC2	”	2	B	R	b	r			「	イ	ツ	メ			
0	0	1	1	3			#	3	C	S	c	s			」	ウ	テ	モ			
0	1	0	0	4		DC4	\$	4	D	T	d	t			,	エ	ト	ヤ			
0	1	0	1	5			%	5	E	U	e	u			・	オ	ナ	ユ			
0	1	1	0	6			&	6	F	V	f	v			ヲ	カ	ニ	ヨ			
0	1	1	1	7			'	7	G	W	g	w			ア	キ	ヌ	ラ			
1	0	0	0	8		CAN	(8	H	X	h	x			イ	ク	ネ	リ			
1	0	0	1	9)	9	I	Y	i	y			ウ	ケ	ノ	ル			
1	0	1	0	A	LF		*	:	J	Z	j	z			ェ	コ	ハ	レ			
1	0	1	1	B		ESC	+	;	K	[k	{			オ	サ	ヒ	ロ			
1	1	0	0	C		FS	,	<	L	¥	l				ヤ	シ	フ	ワ			
1	1	0	1	D	CR	GS	-	=	M]	m	}			ユ	ス	ヘ	ン			
1	1	1	0	E	SO		.	>	N	^	n	~			ヨ	セ	ホ	ゝ			
1	1	1	1	F			/	?	O	_	o	SP			ツ	ソ	マ	。			

SPはスペースを示します。

漢字コード表の見方

通常数字は、0, 1, 2, …, 7, 8, 9, 10, 11, 12 … となりますが、当コード表では、0, 1, 2, 3, 4, 5, 6, 7, 8, 9, A, B, C, D, E, F, 10, 11, 12 … となります。表1は、ひらがな部のコード表の一部ですが、「ぐ」は、シフトJISでは82AE、JISでは2430と表します。

表1を理解しやすい様に表すと表2の様になり、「ず」は、シフトJISでは82B8、JISでは243Aと表すことがわかります。

<表1>

	シフトJIS	JIS	0 1 2 3	4 5 6 7	8 9 A B	C D E F
	82AE ⋮	2430 ⋮	ぐ け げ こ ⋮	ご さ ざ し ⋮	じ す ず せ ⋮	ぜ そ ぞ た ⋮

<表2>

シフトJIS	JIS	
82AE	2430	ぐ
82AF	2431	け
82B0	2432	げ
82B1	2433	こ
82B2	2434	ご
82B3	2435	さ
82B4	2436	ざ
82B5	2437	し
82B6	2438	じ
82B7	2439	す
82B8	243A	ず
82B9	243B	せ
82BA	243C	ぜ
82BB	243D	そ
82BC	243E	ぞ
82BD	243F	た

これらのことにより、「神戸市東灘区」は表3の様になります。

<表3>

シフトJIS	JIS	
905F	3F40	神
8CCB	384D	戸
8E73	3B54	市
938C	456C	東
93E5	4667	灘
8BE6	3668	区

漢字コード表 (JIS第1水準)

	ｼﾞﾀJIS	JIS	0 1 2 3	4 5 6 7	8 9 A B	C D E F
記号	813F	2120	、 。	、 ． ． ．	； ？ ！ ｀	。 ’ ｀ 〃
	814F	2130	^ _ \	ゞ 〉 ゞ 〃	全 々 々 〇	— /
	815F	2140	\ ~	… ‘ ’	“ ” ()	{ } []
	816F	2150	{ }	《 》 「 」	『 』 【 】	+ - ± ×
	8180	2160	÷ = <	>	°	¥
	8190	2170	\$ ¢ £ %	# & * @	§ 〒	=
	819E	2220				
号	81AE	2230				
	81BE	2240			Λ V	∩ ∇
	81CE	2250	ヨ			
	81DE	2260		《	》	
	81EE	2270		‰	# †	‡ †
英・数字	824F	2330	0 1 2 3	4 5 6 7	8 9	L M N O
	825F	2340	A B C	D E F G	H I J K	
	826F	2350	P Q R S	T U V W	X Y Z	
	8280	2360	a b c	d e f g	h i j k	l m n o
	8290	2370	p q r s	t u v w	x y z	
ひらがな	829E	2420	あ あ い	い う え	え お お か	が き ぎ く
	82AE	2430	ぐ げ こ	ご さ ざ し	じ す ず せ	げ そ ぞ た
	82BE	2440	だ ち ぢ っ	つ づ て で	と ど な に	ぬ ね の は
	82CE	2450	ば ぱ ひ び	び ふ ぶ ぶ	へ べ ぺ ほ	ぼ ぼ ま み
	82DE	2460	む め も ья	や ゆ ゅ よ	よ ら り る	れ ろ わ わ
	82EE	2470	ゐ ゑ を ん			
カタカナ	833F	2520	ア ア イ	イ ウ エ	エ オ オ カ	ガ キ ギ ク
	834F	2530	グ ケ ゲ コ	ゴ サ ザ シ	ジ ス ズ セ	ゼ ソ ゾ タ
	835F	2540	ダ チ チ ッ	ツ ツ テ デ	ト ド ナ ニ	ヌ ネ ノ ハ
	836F	2550	バ パ ヒ ビ	ピ フ ブ プ	ヘ ベ ペ ホ	ボ ポ マ ミ
	8380	2560	ム メ モ ャ	ヤ ユ ヲ ヨ	ヨ ラ リ ル	レ ロ ヲ ワ
	8390	2570	ヰ ェ ヲ ン	ヴ カ ケ		
ギリシア文字	839E	2620				
	83AE	2630				μ
	83BE	2640				
	83CE	2650				
ロシア文字	843F	2720				
	844F	2730				
	845F	2740				
	846F	2750				
	8480	2760				
	8490	2770				
線 枠	849E	2820				
	84AE	2830				
	84BE	2840				
	ｼﾞﾀJIS	JIS	0 1 2 3	4 5 6 7	8 9 A B	C D E F

	ㄅJIS	JIS	0 1 2 3	4 5 6 7	8 9 A B	C D E F
ア	8 8 9 E 8 8 A E 8 8 B E	3 0 2 0 3 0 3 0 3 0 4 0	亜 啞 娃 旭 葦 芦 鱗 粟 裕 安 庵	阿 哀 愛 挨 梓 庄 幹 扱 按 暗 案 闇	始 逢 葵 茜 宛 姐 虹 飴 鞍 杏	穉 惡 握 渥 絢 綾 鮎 或
イ	8 8 B E 8 8 C E 8 8 D E 8 8 E E 8 9 3 F	3 0 4 0 3 0 5 0 3 0 6 0 3 0 7 0 3 1 2 0	夷 委 威 尉 菱 衣 謂 違 稻 茨 芋 鱗 院 陰 隱	惟 意 慰 易 遺 医 井 亥 允 印 咽 員 韻 吋	椅 為 以 伊 域 育 畏 異 因 姻 郁 磯 引 飲	位 依 偉 困 移 維 緯 胃 一 吉 溢 逸 淫 胤 蔭
ウ	8 9 3 F 8 9 4 F 8 9 5 F	3 1 2 0 3 1 3 0 3 1 4 0	碓 臼 渦 噓 雲	唄 爵 右 宇 蔚 蔚 鯁	烏 羽 迂 雨 姥 厩 浦 瓜	卯 鵝 窺 丑 閏 噂 云 運
エ	8 9 5 F 8 9 6 F 8 9 8 0 8 9 9 0	3 1 4 0 3 1 5 0 3 1 6 0 3 1 7 0	荏 餌 叡 穎 英 衛 詠 園 堰 奄 宴 艷 苑 菌 遠	嘗 嬰 影 映 銳 液 疫 益 延 怨 掩 援 鉛 鴛 塩	曳 栄 永 泳 馱 悦 謁 越 沿 演 炎 焰	洩 瑛 盈 穎 閔 榎 厭 円 煙 燕 猿 縁
オ	8 9 9 0 8 9 9 E 8 9 A E	3 1 7 0 3 2 2 0 3 2 3 0	押 旺 横 屋 憶 臆 桶	欧 毆 王 於 牡 乙 俺 翁 卸	汚 甥 凹 央 襖 鶯 鷗 黄 恩 温 穩 音	奧 往 応 岡 沖 荻 億
カ	8 9 A E 8 9 B E 8 9 C E 8 9 D E 8 9 E E 8 A 3 F 8 A 4 F 8 A 5 F 8 A 6 F 8 A 8 0 8 A 9 0 8 A 9 E 8 A A E 8 A B E 8 A C E 8 A D E	3 2 3 0 3 2 4 0 3 2 5 0 3 2 6 0 3 2 7 0 3 3 2 0 3 3 3 0 3 3 4 0 3 3 5 0 3 3 6 0 3 3 7 0 3 4 2 0 3 4 3 0 3 4 4 0 3 4 5 0 3 4 6 0	伽 伽 佳 加 火 珂 禍 禾 迦 過 霞 蚊 介 会 解 回 魁 晦 械 外 咳 害 崖 垣 柿 蚯 鈎 覚 角 赫 較 檀 梶 鯽 濁 叶 椴 樺 鞆 粥 刈 苺 苺 完 官 寛 干 汗 漢 濶 漚 莞 覲 諫 貫 巖 玩 癌 眼	可 嘉 夏 嫁 稼 箇 花 苛 俄 峨 我 牙 塊 壞 迴 快 海 灰 界 皆 慨 概 涯 碍 劃 嚇 各 廓 郭 閣 隔 革 割 喝 恰 括 株 兜 竈 蒲 瓦 乾 侃 冠 幹 患 感 憤 環 甘 監 看 還 鑑 間 閑 岩 翫 贖 雁	家 寡 科 暇 茄 荷 華 菓 画 臥 芽 蛾 怪 悔 恢 懷 絵 芥 蟹 開 蓋 街 該 鎧 拡 攪 格 核 学 岳 樂 額 活 渴 滑 葛 釜 鎌 嚙 鴨 寒 刊 勘 勸 憾 換 敢 柑 竿 管 簡 緩 関 陥 韓 館 頑 顔 願	下 化 飯 何 果 架 歌 河 蝦 課 嘩 貨 賀 雅 餓 駕 戒 拐 改 劾 階 貝 凱 蛙 骸 淫 馨 確 殻 獲 確 笠 顎 掛 轄 且 褐 謁 轄 萱 栢 茅 萱 姦 卷 喚 堪 歡 桓 棺 款 肝 缶 翰 肝 含 館 丸 岸
キ	8 A D E 8 A E E 8 B 3 F 8 B 4 F 8 B 5 F 8 B 6 F 8 B 8 0	3 4 6 0 3 4 7 0 3 5 2 0 3 5 3 0 3 5 4 0 3 5 5 0 3 5 6 0	基 奇 嬉 寄 機 帰 毅 軌 輝 飢 騎 祇 義 蟻 誼 黍 却 客 脚 朽 求 汲 泣	岐 希 幾 忌 気 汽 畿 祈 鬼 龜 偽 儀 議 掬 菊 鞠 虐 逆 丘 久 灸 球 究 窮	揮 机 旗 企 季 稀 紀 既 妓 宜 戲 技 吉 吃 喫 桔 仇 休 及 吸 笈 級 糾 給	伎 危 喜 器 期 棋 棄 起 規 記 貴 疑 擬 欺 儀 疑 橘 詰 砧 杵 宮 弓 急 救 旧 牛 去 居
	ㄅJIS	JIS	0 1 2 3	4 5 6 7	8 9 A B	C D E F

	ㄅJIS	JIS	0 1 2 3	4 5 6 7	8 9 A B	C D E F
キ	8B90 8B9E 8BAE 8BBE 8BCE 8BDE	3570 3620 3630 3640 3650 3660	巨拒拋拳 供俠僑 疆怯恐恭 鏡響饗驚 勤均巾錦 謹近金吟	渠虚許距 兇競共凶 挾教橋況 仰凝堯曉 斤欣欽琴 銀	鋸漁禦魚 協匡卿叫 狂狹矯胸 業局曲極 禁禽筋緊	亨享京強 喬境峽鄉 脅興蕎僅 玉桐秆襟 芹菌衿襟
ク	8BDE 8BEE 8C3F 8C4F	3660 3670 3720 3730	駒具愚虞 掘窟沓 薰訓群軍	九俱句 喰空偶寓 靴轡窪熊 郡	区狗玖矩 遇隅串櫛 限条栗線	苦軀驅駟 釧屑屈君 桑鋤勳君
ケ	8C4F 8C5F 8C6F 8C80 8C90 8C9E 8CAE 8CBE	3730 3740 3750 3760 3770 3820 3830 3840	契形徑惠 經繼繫罽 劇戟擊激 俟倦健兼 鍵檢權牽 言險頭駮 諺限	卦袞祁 慶慧憩揭 荊蚩蚩計 隙桁傑欠 券劍喧圈 犬献研硯 骸元原	係傾刑兄 携敬景桂 詣警輕頸 決潔穴結 堅嫌建憲 絹臬肩見 幻弦減源	啓圭珪型 溪畦稽系 鷄芸迎鯨 血訣月捲 懸拳捲軒 謙賢軒遣 玄現絃
コ	8CBE 8CCE 8CDE 8CEE 8D3F 8D4F 8D5F 8D6F 8D80 8D90 8D9E 8DAE	3840 3850 3860 3870 3920 3930 3940 3950 3960 3970 3A20 3A30	湖狐糊乎 伍午吳袴 乞鯉交倭 弘恒喉坑 浩港溝抗 腔膏航甲 項香高鴻 告国穀酷 紺良魂	個古呼固 股胡孤虎 娛後御悟 侯候倖光 垢好孔孝 拘控攻昂 皇硬稿糠 行衡講貢 剛劫号合 鵠黑獄漉 困坤壘婚	姑孤己庫 誇跨鈷雇 梧檣瑚暮 公功効勾 宏工巧巷 晃更杭校 紅紘絞網 購郊醇鉞 壕拷濠豪 腰甌忽惚 恨懇昏昆	弧戸故枯 顧鼓五互 語誤護翻 厚口向康 梗廣庚洪 耕構江肱 砧考肯降 砧鋼閤刻 轟鞠克込 骨狛狛混 根梱梱痕
サ	8DAE 8DBE 8DCE 8DDE 8DEE 8E3F 8E4F 8E5F	3A30 3A40 3A50 3A60 3A70 3B20 3B30 3B40	些挫采 袞坐災 歲濟財 材罪財 咋搾昨 察擗撮 傘參山 酸餐斬暫	佐又峻嵯 債催再最 犀碎砦祭 坂阪堺神 柵窄策索 擦札殺薩 慘撒散棧 残	左差查沙 哉塞妻宰 齋細菜裁 肴咲崎埼 錯桜鮭筵 雜阜鯖捌 燦珊産算	瑳砂詐鎖 彩才採裁 載際劑在 碯鷺作削 匙鷺冊刷 鏹鮫皿晒 纂蚕讚贊
シ	8E5F 8E6F 8E80 8E90	3B40 3B50 3B60 3B70	姉姿子屍 死氏獅祉 諮資賜雌	仕仔伺 市師志思 私糸紙紫 飼齒事似	使刺司史 指支孜斯 肢脂至視 侍兒字寺	嗣四士始 施旨枝止 詞詩試誌 慈持時時
	ㄅJIS	JIS	0 1 2 3	4 5 6 7	8 9 A B	C D E F

	ㄅJIS	JIS	0 1 2 3	4 5 6 7	8 9 A B	C D E F
シ	8E9E 8EAE 8EBE 8ECE 8EDE 8EEE 8F3F 8F4F 8F5F 8F6F 8F80 8F90 8F9E 8FAE 8FBE 8FCE 8FDE 8FEE 903F 904F 905F 906F	3C20 3C30 3C40 3C50 3C60 3C70 3D20 3D30 3D40 3D50 3D60 3D70 3E20 3E30 3E40 3E50 3E60 3E70 3F20 3F30 3F40 3F50	次滋治 式識鳴 疾質実 斜煮社 酌积錫 腫趣酒 宗就 襲警 汁洪 術述 潤盾 書薯 勝匠 庄床 樵沼 笑粧 鉦鍾 情擾 拭植 唇娠 神秦 塵壬	爾爾痔磁 軸穴零七 篠悒柴芝 者謝車遮 寂弱惹主 儒受呪寿 修愁拾洲 輯週酋酬 縱重銃叔 峻春瞬竣 巡遵醇順 諸助叙女 召哨商唱 彰承抄招 涉湘燒焦 莒蔣蕉衝 鞘上丈丞 淨狀置穰 燭織職色 心慎振新 苾薪親診 尽腎訊	示而耳自 叱執失嫉 屢蕊綯舍 蛇邪借勺 取守手朱 授樹綬需 秀秋終繡 集醜什住 夙宿淑祝 舜駿准祝 処初所暑 序徐恕鋤 嘗獎妾娼 掌捷昇昌 照症訟証 裳衮冗剩 乘蒸讓釀 觸食蝕辱 晋森榛浸 身辛進針	蒔辞汐鹿 室悉湿漆 写射捨赦 尺杓灼爵 殊狩灼種 囚收珠 習臭周 充十從 縮肅塾 旬楯殉 曙渚席 除傷償 宵將小 昭晶松 礁祥称 詳象賞 場壤嫌 囑墳飾 尻伸信 深申疹 震人仁
ス	906F 9080 9090 909E	3F50 3F60 3F70 4020	逗吹垂帥 瑞髓崇高 澄摺寸	推水炊睡 数枢趨雞	筇諏 翠哀遂 据杉楫管	須酢凶厨 醉錐錘 頗雀褊隨
セ	909E 90AE 90BE 90CE 90DE 90EE 913F 914F	4020 4030 4040 4050 4060 4070 4120 4130	整星晴棲 誓請逝醒 石積籍績 窃節說雪 扇撰栓梅 織羨腺 前善漸然	世瀨畝是 栖正清性 青静斉税 脊贖赤跡 絶舌蝉仙 泉浅洗染 舛舛船薦 全禪禪繕膳	凄制勢姓 生盛精聖 脆隻席惜 蹟碩切拙 先千占宣 潜煎煽旋 賤踐選遷 糲	征性成政 声製西誠 戚斥昔析 接撰折設 專尖川戰 穿箭線 錢銑閃鮮
ソ	914F 915F 916F 9180 9190 919E 91AE	4130 4140 4150 4160 4170 4220 4230	狙疏疎礎 双叢倉喪 操早曹巢 草莊葬蒼 屬賊族統	祖租粗素 壯奏爽宋 槍槽漕燥 藻装走送 造促側則 卒袖其揃	噌塑岨 組蘇訴阻 層匠忽想 争瘦相窓 遭鎗霜騷 即息捉束 存孫尊損	措曾曾楚 迦鼠僧創 搜掃挿搔 糟總綜聰 像增憎俗 測足速 村遜遜
タ	91AE 91BE	4230 4240	太汰訖唾	墮妥情打	柁舵橈陀	他多 馱驛体堆
	ㄅJIS	JIS	0 1 2 3	4 5 6 7	8 9 A B	C D E F

	ㄅJIS	JIS	0 1 2 3	4 5 6 7	8 9 A B	C D E F
夕	9 1 C E 9 1 D E 9 1 E E 9 2 3 F 9 2 4 F 9 2 5 F	4 2 5 0 4 2 6 0 4 2 7 0 4 3 2 0 4 3 3 0 4 3 4 0	对耐岱带 退逮隊黛 宅托挾拓 叩但達 丹单嘆坦 胆蛋誕鍛	待怠態戴 鯛代台大 沢濯琢託 辰奪脱巽 担探旦歎 団壇彈断	替泰滯胎 第醜題鷹 鐸濁諾茸 豎迥棚谷 淡湛炭短 暖檀段男	腿苔袋貸 滝瀧卓啄 凧蛸只誰 狸鱈樽誰 端筆綻耽 談
子	9 2 5 F 9 2 6 F 9 2 8 0 9 2 9 0 9 2 9 E 9 2 A E 9 2 B E	4 3 4 0 4 3 5 0 4 3 6 0 4 3 7 0 4 4 2 0 4 4 3 0 4 4 4 0	弛恥智池 逐秩室茶 註耐鑄駐 帖帳庁 聽脹腸蝶 沈珍賃鎮	痴稚置致 嫡着中仲 檣瀦猪芋 弔張彫徵 調謀超跳 陳	蜘遲馳築 宙忠抽昼 著貯丁兆 懲挑暢朝 銚長頂鳥	值知地 畜竹筑蓄 柱注虫衷 凋喋寵 潮牒町眺 勅抄直朕
ツ	9 2 B E 9 2 C E 9 2 D E	4 4 4 0 4 4 5 0 4 4 6 0	槻佃漬柘 釣鶴	津墜椎 辻蔦綴鏢	槌追鎚痛 椿潰坪壺	通塚梅搦 嬢紬爪吊
テ	9 2 D E 9 2 E E 9 3 3 F 9 3 4 F 9 3 5 F	4 4 6 0 4 4 7 0 4 5 2 0 4 5 3 0 4 5 4 0	亭低 悌抵挺提 邸鄭釘迭 徹撒轍迭 点伝殿澱	停偵荆貞 梯汀碇禎 鼎泥摘擢 鉄典填天 田電	呈堤定帝 程締艇訂 敵滴的笛 展店添纏	底庭廷弟 諦蹄透 適鎬溺哲 甜貼転顛
ト	9 3 5 F 9 3 6 F 9 3 8 0 9 3 9 0 9 3 9 E 9 3 A E 9 3 B E 9 3 C E	4 5 4 0 4 5 5 0 4 5 6 0 4 5 7 0 4 6 2 0 4 6 3 0 4 6 4 0 4 6 5 0	登菟賭途 凍刀唐塔 盜淘湯涛 動同堂導 得徳洩特 鳶苦寅酉	都鍍兔吐 塘套宕島 灯燈当痘 討膳豆踏 憧撞洞瞳 督禿篤毒 瀨噸屯惇	堵塗妬屠 努度土奴 嶋悼投搭 禱等答筒 童胴萄陶 独読析道 敦沌豚遁	徒斗杜渡 怒倒党冬 東桃棹棟 糖統到働 頭騰鬪匱 銅峠鴉匿 凸突椽届 頓吞曇鈍
ナ	9 3 D E 9 3 E E	4 6 6 0 4 6 7 0	奈那内乍 軟難汝	凧薙謎灘	捺鍋櫛馴	縄啜南楠
ニ	9 3 E E 9 4 3 F	4 6 7 0 4 7 2 0	二 如尿菲	尼弍迩匂 任妊忍認	賑肉虹廿	日乳入
ヌ	9 4 3 F	4 7 2 0			濡	
ネ	9 4 3 F 9 4 4 F	4 7 2 0 4 7 3 0	念捻撚燃	粘	襦祢寧	葱猫熱年
ノ	9 4 4 F 9 4 5 F	4 7 3 0 4 7 4 0	農覗蚤	乃迺之	埜囊惱濃	納能腦膿
	ㄅJIS	JIS	0 1 2 3	4 5 6 7	8 9 A B	C D E F

	ㄅJIS	JIS	0 1 2 3	4 5 6 7	8 9 A B	C D E F
モ	96BE 96CE 96DE	4C40 4C50 4C60	茂妄孟毛 尤戾勑賞	猛盲網耗 問悶紋門	蒙儲木默 勿	摸模 目空勿餅
ヤ	96DE 96EE	4C60 4C70	矢厄役約	葉訊躍靖	也冶夜 柳藪鍵	爺耶野弥
ユ	96EE 973F 974F	4C70 4D20 4D30	諭輸唯 涌猶猷由	佑優勇友 祐裕誘遊	宥幽悠憂 邑郵雄融	愈油癒 揖有柚湧 夕
ヨ	974F 975F 976F 9780	4D30 4D40 4D50 4D60	譽輿預傭 熔用窯羊 沃浴翌	幼妖容庸 耀葉蓉要 淀	揚揺擁曜 謡踊遙陽	予余与 楊樣洋溶 養慾抑欲
ラ	9780 9790	4D60 4D70	乱卵嵐欄	羅螺裸 濫藍蘭覽	来萊頼雷	洛絡落酪
リ	9790 979E 97AE 97BE 97CE	4D70 4E20 4E30 4E40 4E50	痢裏裡 琉留硫粒 寮料梁涼 緑倫厘林	里離陸律 隆竜龍侶 獵療瞭稜 淋熾琳臨	利吏履李 率立莅掠 慮旅虜了 糧良諒遼 輪隣鱗鱗	梨理璃 略劉流溜 亮僚兩凌 量陵領力
ル	97CE 97DE	4E50 4E60	類			瑠壘淚累
レ	97DE 97EE 983F	4E60 4E70 4F20	令伶俐 齡曆歷列 蓮連鍊	冷勵嶺伶 劣烈裂廉	玲礼苓鈴 恋憐漣煉	隸零靈麗 簾練聯
ロ	983F 984F 985F	4F20 4F30 4F40	楼榔浪漏 論	呂魯櫓炉 牢狼籠老	賂路露劣 聾蠅郎六	婁廊弄朗 麓禄肋録
ワ	985F 986F	4F40 4F50	倭和話 椀湾碗腕	歪賄脇惑	梓鷲互亘	鰐詫藁蕨
	ㄅJIS	JIS	0 1 2 3	4 5 6 7	8 9 A B	C D E F

漢字コード表 (J I S 第 2 水準)

	ㄅJIS	J I S	0 1 2 3	4 5 6 7	8 9 A B	C D E F
一	9 8 9 E	5 0 2 0	弋 丐 丕			
丨	9 8 9 E	5 0 2 0		个 卩		
丶	9 8 9 E	5 0 2 0		丶 井		
丿	9 8 9 E	5 0 2 0			丿 乂 乖 乘	
乙	9 8 9 E	5 0 2 0				亂
丩	9 8 9 E 9 8 A E	5 0 2 0 5 0 3 0	舒			丩 豫 爭
二	9 8 A E	5 0 3 0	式 于 亞	亟		
亠	9 8 A E	5 0 3 0		亠 亢 京	毫 亶	
人	9 8 A E 9 8 B E 9 8 C E 9 8 D E 9 8 E E 9 9 3 F 9 9 4 F	5 0 3 0 5 0 4 0 5 0 5 0 5 0 6 0 5 0 7 0 5 1 2 0 5 1 3 0	仞 伋 仵 价 佩 佰 侑 佯 俚 倚 倨 偃 偃 假 會 偕 僉 僊 傳 僂 僞 僂 僂 僂	伉 佚 估 佛 來 侖 儘 倪 倪 控 倅 倅 修 偈 倣 倣 僂 僂 僂 僂 僂 僂 僂 僂	从 仍 佻 佗 佇 佻 俟 俎 俘 俛 倝 倡 倩 倅 倝 倝 倝 倝 僂 僂 僂 僂	仄 仆 仞 仗 侈 侏 侏 佻 俑 俚 俐 佻 俾 俯 們 倆 傳 僂 倣 僂 儉 僂 儉
儿	9 9 4 F	5 1 3 0			儿 兀 兒	兌 兔 兢 競
入	9 9 5 F	5 1 4 0	兩 兪			
八	9 9 5 F	5 1 4 0	兮 冀			
冂	9 9 5 F	5 1 4 0		冂 回 册 冉	冂 冂 冂 冂	
冃	9 9 5 F 9 9 6 F	5 1 4 0 5 1 5 0	寫 冃			冃 冤 冠 冃
冫	9 9 6 F	5 1 5 0	冫 决	冫 冲 冰 况	冽 涸 凉 凜	
几	9 9 6 F 9 9 8 0	5 1 5 0 5 1 6 0	几 凰			几 處 夙 凭
凵	9 9 8 0	5 1 6 0	凵 函			
刀	9 9 8 0 9 9 9 0 9 9 9 E	5 1 6 0 5 1 7 0 5 2 2 0	刃 剗 剗 剔 剪 剗 剗 剗 剗 剗	刊 刌 刌 刌 剗 剗 剗 剗	刪 刮 刮 剗 劍 劍 劍 劍	剗 剗 剗 剗 剗 剗 剗 剗
	ㄅJIS	J I S	0 1 2 3	4 5 6 7	8 9 A B	C D E F

	ㄉㄤJIS	JIS	0 1 2 3	4 5 6 7	8 9 A B	C D E F
力	999E 99AE	5220 5230	勅 劬 勸	劫 券 勁 勅	勗 勞 勳 勸	飭 勗 勳 勸
勹	99AE	5230	勹 勿 匈	匄 匍 匐 匏		
匕	99AE	5230			匕	
匚	99AE	5230			匚 匣 匯	匱 匳
匜	99AE	5230				匜 區
十	99BE	5240	卅 卅 卅 卅	卅 準		
卜	99BE	5240		卜		
卩	99BE	5240		卩	卮 卮 卮 卷	
厂	99BE 99CE	5240 5250	厥 廝 廠			厂 厖 厠 厦
厶	99CE	5250	厶	參 篡		
又	99CE	5250		雙 叟	曼 雙	
口	99CE 99DE 99EE 9A3F 9A4F 9A5F 9A6F 9A80 9A90	5250 5260 5270 5320 5330 5340 5350 5360 5370	呀 听 吭 吼 咒 呻 咀 嗽 咫 晒 咤 啞 哇 啣 啞 喟 啞 啞 啞 啞 啞 啞 啞 噫 噤 嘯 噬 嚼 嚼 嚼 嚼	吮 吮 吮 吝 咄 咐 咆 哇 啞 高 吟 哥 售 啜 啜 啜 啞 單 啼 喃 噴 啞 啞 啞 噪 嚙 嚙 嚙 嚙 嚙 嚙 嚙	叮 叨 呖 咏 呵 咎 呖 咸 啞 咬 哦 唏 唔 哽 啞 啞 啞 啞 喻 喇 啞 啞 啞 啞 啞 啞 啞 啞 啞 啞	叭 叭 吁 呖 啞 呱 呖 呖 哄 哈 咨 啞 哭 哺 啞 啞 啞 啞 啞 啞 啞 啞 啞 嚙 嚙 嚙 嚙
囗	9A90 9A9E	5370 5420	圈 國 圍	圓 團 圖 晉	囗 囗 囗 囗 圓	圍 圍 圍
土	9A9E 9AAE 9ABE 9ACE 9ADE	5420 5430 5440 5450 5460	坩 垂 垓 坡 埒 埒 埒 埒 埒 埒 埒 埒 埒 埒 埒 埒 埒 埒 埒 埒	坩 坩 坩 坩 坩 坩 坩 坩 坩 坩 坩 坩 坩 坩 坩 坩	坩 坩 坩 坩 坩 坩 坩 坩 坩 坩 坩 坩 坩 坩 坩 坩	坩 坩 坩 坩 坩 坩 坩 坩 坩 坩 坩 坩 坩 坩 坩 坩
士	9ADE	5460	壯	壺 壹 壺 壺	壽	
夂	9ADE	5460			夂	
	ㄉㄤJIS	JIS	0 1 2 3	4 5 6 7	8 9 A B	C D E F

	㇀JIS	JIS	0 1 2 3	4 5 6 7	8 9 A B	C D E F
女	9 A D E	5 4 6 0			女 婁	
夕	9 A D E	5 4 6 0				夕 夢 夥
大	9 A D E 9 A E E	5 4 6 0 5 4 7 0	夭 卒 夸 夾	奇 奕 奘 奎	奚 奘 奢 莫	夫 奧 獎 奩
女	9 B 3 F 9 B 4 F 9 B 5 F 9 B 6 F	5 5 2 0 5 5 3 0 5 5 4 0 5 5 5 0	奸 妁 妝 娑 娜 娉 甥 媽 媽 嫗 嫦 孃 孃 孀	佞 佞 妣 妲 婀 姪 婉 嫩 嫩 嫖 嫻 嫻	姆 姨 姜 妍 娶 婢 婪 媚 嬌 嬋 嬖 嬖	妊 姚 娥 娟 媪 媯 媮 媮 媮 媮 媮 媮
子	9 B 6 F	5 5 5 0	子	孕 孚 孛 孛	孩 孰 孛 孛	學 孛 孛
宀	9 B 6 F 9 B 8 0 9 B 9 0	5 5 5 0 5 5 6 0 5 5 7 0	它 宦 宸 寃 寶	寇 崔 寔 寐	寤 實 寢 寢	宀 寥 寫 寢 寶
寸	9 B 9 0	5 5 7 0	尅 將 專	對		
小	9 B 9 0	5 5 7 0		尔 尠		
尢	9 B 9 0	5 5 7 0		尢	尢	
尸	9 B 9 0 9 B 9 E	5 5 7 0 5 6 2 0	屨 屨 屨	屬	尸 尹 屨	屨 屨 屨
屮	9 B 9 E	5 6 2 0		屮		
山	9 B 9 E 9 B A E 9 B B E 9 B C E	5 6 2 0 5 6 3 0 5 6 4 0 5 6 5 0	岬 岷 岷 岷 峯 嶺 崑 崔 嶺 嶺 嶺 嶺	此 岑 峇 峙 峩 峽 岬 峻 崙 嶽 嶽 嶽 嶽 嶽	屹 岌 岑 岔 岬 峭 崑 崑 嵌 岳 嶽 嶽 嶽 嶽 嶽 嶽	岬 岬 岬 岬 崑 崑 崑 崑 崑 崑 崑 崑 崑 崑 崑 崑
㇀	9 B C E	5 6 5 0				㇀
工	9 B D E	5 6 6 0	巫			
己	9 B D E	5 6 6 0	己 卮			
巾	9 B D E 9 B E E	5 6 6 0 5 6 7 0	帟 帟 幟 幟 幣 幣	帟 帟 帟 帟	帶 帷 幄 幟	幟 幟 幟 幟
干	9 B E E	5 6 7 0		干 井		
幺	9 B E E	5 6 7 0		幺 麼		
	㇀JIS	JIS	0 1 2 3	4 5 6 7	8 9 A B	C D E F

	ㄅJIS	JIS	0 1 2 3	4 5 6 7	8 9 A B	C D E F
广	9 B E E 9 C 3 F	5 6 7 0 5 7 2 0	廖 廣 廡	廚 塵 廢 廡	广 庠 廁 廂 廨 廩 廬 廡	廡 廨 廩 廨 廨
廸	9 C 3 F	5 7 2 0				廸 廸
升	9 C 4 F	5 7 3 0	升 弃 昇 彝	彝		
弋	9 C 4 F	5 7 3 0		弋 弑		
弓	9 C 4 F	5 7 3 0		弓	弩 弭 弮 弰	彈 彌 彎 弯
彑	9 C 5 F	5 7 4 0	彑 彑 彑 彑			
彳	9 C 5 F 9 C 6 F	5 7 4 0 5 7 5 0	徙 徠 徠 徠	彳 徠 徠 徠	徠 徠 徠 徠	徠 徠 徠 徠
心	9 C 6 F 9 C 8 0 9 C 9 0 9 C 9 E 9 C A E 9 C B E 9 C C E 9 C D E 9 C E E	5 7 5 0 5 7 6 0 5 7 7 0 5 8 2 0 5 8 3 0 5 8 4 0 5 8 5 0 5 8 6 0 5 8 7 0	怙 恂 怙 恂 協 恆 恍 恂 悄 俊 悖 悵 惘 惘 悖 慙 愠 慙 悖 慙 愠 慙 悖 慙 愠 慙 悖 慙 愠 慙 悖 慙 愠 慙 悖	怙 恂 怙 恂 怙 恂 怙 恂 怙 恂 怙 恂 怙 恂 怙 恂 怙 恂 怙 恂 怙 恂 怙 恂 怙 恂 怙 恂 怙 恂 怙 恂 怙 恂 怙 恂	忤 忤	忤 忤
戈	9 C E E 9 D 3 F	5 8 7 0 5 9 2 0	戛 戛 戛	戛 戛 戛 戛	戈 戍 戍	戍 戍 戍
尸	9 D 3 F	5 9 2 0			扁	
手	9 D 3 F 9 D 4 F 9 D 5 F 9 D 6 F 9 D 8 0 9 D 9 0 9 D 9 E 9 D A E	5 9 2 0 5 9 3 0 5 9 4 0 5 9 5 0 5 9 6 0 5 9 7 0 5 A 2 0 5 A 3 0	扌 扌	扌 扌	扌 扌	扌 扌
支	9 D A E 9 D B E	5 A 3 0 5 A 4 0	收 攸 攸 效	攸 攸 攸 攸	敝 敝 敝 數	支 攸 攸 攸 攸 攸
斗	9 D B E 9 D C E	5 A 4 0 5 A 5 0	斛			斛
	ㄅJIS	JIS	0 1 2 3	4 5 6 7	8 9 A B	C D E F

	ㄉㄤJIS	J I S	0 1 2 3	4 5 6 7	8 9 A B	C D E F
斤	9 D C E	5 A 5 0	斫 斷			
方	9 D C E	5 A 5 0	旃	旆 旁 旄 旌	旒 旛 旖	
无	9 D C E	5 A 5 0			无	无
日	9 D C E 9 D D E 9 D E E 9 E 3 F	5 A 5 0 5 A 6 0 5 A 7 0 5 B 2 0	昃 旻 杳 昵 晟 哲 晰 晔 曠 曠 曠 曠	昃 昃 昃 昃 曠 曠 曠 曠 曠 曠 曠 曠	昃 昃 昃 昃 曠 曠 曠 曠 曠 曠 曠 曠	早 昃 昊 晝 晝 晝 曉 曉 曉
日	9 E 3 F	5 B 2 0			日 曳 曷	
月	9 E 3 F 9 E 4 F	5 B 2 0 5 B 3 0	朧 霸			朧 朧 朧
木	9 E 4 F 9 E 5 F 9 E 6 F 9 E 7 0 9 E 9 0 9 E 9 E 9 E A E 9 E B E 9 E C E 9 E D E 9 E E E 9 F 3 F 9 F 4 F	5 B 3 0 5 B 4 0 5 B 5 0 5 B 6 0 5 B 7 0 5 C 2 0 5 C 3 0 5 C 4 0 5 C 5 0 5 C 6 0 5 C 7 0 5 D 2 0 5 D 3 0	朮 朮 朮 朮 杅 杅 杅 杅 柞 柞 柞 柞 梳 梳 梳 梳 梵 梵 梵 梵 楫 楫 楫 楫 楸	朮 朮 朮 朮 杅 杅 杅 杅 柞 柞 柞 柞 梳 梳 梳 梳 梵 梵 梵 梵 楫 楫 楫 楫 楸	杆 杆 杆 杆 枷 枷 枷 枷 檜 檜 檜 檜 梭 梭 梭 梭 桧 桧 桧 桧 棣 棣 棣 棣 楔 楔 楔 楔 橙 橙 橙 橙 榴 榴 榴 榴 樊 樊 樊 樊 檣 檣 檣 檣 檣 檣 檣 檣	杅 杅 杅 杅 柞 柞 柞 柞 梳 梳 梳 梳 梵 梵 梵 梵 楫 楫 楫 楫 楸
欠	9 F 4 F 9 F 5 F	5 D 3 0 5 D 4 0	歛 歛 歛 歛	歛	歛 盜 歛 歛	歛 歛 歛 歛
止	9 F 5 F	5 D 4 0		歸		
歹	9 F 5 F 9 F 6 F	5 D 4 0 5 D 5 0	殮 殮 殮 殮	殮	殮 殮 殮 殮	殮 殮 殮 殮
殳	9 F 6 F	5 D 5 0		殳 殷 殷	殳	
毋	9 F 6 F	5 D 5 0			毋 毓	
毛	9 F 6 F 9 F 8 0	5 D 5 0 5 D 6 0	麾 毳		毳	毳 毫 毳 毳
氏	9 F 8 0	5 D 6 0	氓			
	ㄉㄤJIS	J I S	0 1 2 3	4 5 6 7	8 9 A B	C D E F

	ㄅJIS	JIS	0 1 2 3	4 5 6 7	8 9 A B	C D E F
气	9 F 8 0	5 D 6 0	气	氛 氫 氣		
水	9 F 8 0 9 F 9 0 9 F 9 E 9 F A E 9 F B E 9 F C E 9 F D E 9 F E E E 0 3 F E 0 4 F E 0 5 F E 0 6 F	5 D 6 0 5 D 7 0 5 E 2 0 5 E 3 0 5 E 4 0 5 E 5 0 5 E 6 0 5 E 7 0 5 F 2 0 5 F 3 0 5 F 4 0 5 F 5 0	汾 汨 汜 沒 沔 汭 汎 泯 洌 浣 涓 泓 淦 涸 淆 淬 湮 滂 渙 浹 滿 渝 游 澗 溥 滂 溟 潁 漾 漓 滃 滂 澎 漚 濂 滌 濱 濮 濛 瀉 瀾 瀾 激 灑	沐 泄 決 泓 泚 洩 洩 衍 浚 浹 浙 涎 淞 淌 淨 淒 湟 渾 渣 湫 溪 溘 混 溷 漑 灌 滄 滄 澆 潺 潛 澁 澳 澗 澡 澤 瀋 濂 濂 濂	汞 汕 汙 汪 沂 沽 泗 汭 沂 洶 泗 洽 洸 涕 濤 涅 淹 浙 淺 淙 淤 滌 淥 湍 淳 滓 滹 溯 滄 滾 漿 滲 漱 澀 澇 潛 潛 澹 漬 濇 濟 瀏 瀟 瀛 瀚	沅 沚 沁 沛 沮 沱 沾 洙 洵 洳 泗 洌 淵 涵 淇 淦 淪 淮 渭 滂 渺 涵 渤 漑 滔 滕 塘 滯 漲 滌 潭 激 潼 潘 濕 濬 瀾 濇 渚 瀝 瀟 瀟
火	E 0 6 F E 0 8 0 E 0 9 0 E 0 9 E	5 F 5 0 5 F 6 0 5 F 7 0 6 0 2 0	烙 焉 烽 焜 熨 熨 熬 爛 燹 燹 燹 燹	炙 炒 炯 焙 煥 熙 熙 烹 熾 燒 燉 爐 爛 爨	炯 炬 炸 炳 煦 煒 煌 煖 燔 燎 燠 燬	炮 烟 休 烝 煬 熏 燻 熄 燧 燧 燧 燧
爪	E 0 9 E	6 0 2 0		爭	爬 爰 爲	
爻	E 0 9 E	6 0 2 0			爻	俎
爿	E 0 9 E E 0 A E	6 0 2 0 6 0 3 0	牋 牘			片 牋 牘
牛	E 0 A E	6 0 3 0	牝 牯	犁 犁 犇 犒	犖 犖 犖	
犬	E 0 A E E 0 B E E 0 C E	6 0 3 0 6 0 4 0 6 0 5 0	狎 狒 狒 狒 猥 猥 獒 獒	狡 狹 狷 倏 默 獬 獬 獨	猯 猯 猜 猯 獒 獸 獵 獻	豺 狃 狃 狃 狃 猴 獾 狸 獾
王	E 0 C E E 0 D E E 0 E E	6 0 5 0 6 0 6 0 6 0 7 0	玻 珀 珥 珥 瑁 瑜 瑩 瑰	珞 璠 琅 瑯 瑣 瑪 瑤 瑾	琥 珥 珥 珥 璋 璞 璧 瓊	珈 玳 玳 玳 瑕 璵 瑟 璠 瓏 瓏 瓏 瓏
瓜	E 1 3 F	6 1 2 0	瓠 瓣			
瓦	E 1 3 F E 1 4 F	6 1 2 0 6 1 3 0	甝 甝 甝 甝 甝 甝	甝 瓮 甝 甝	甝 甝 甝 甝	甝 甝 甝 甝
甘	E 1 4 F	6 1 3 0	嘗			
生	E 1 4 F	6 1 3 0		甞		
用	E 1 4 F	6 1 3 0		甞		
	ㄅJIS	JIS	0 1 2 3	4 5 6 7	8 9 A B	C D E F

	ㄅJIS	JIS	0 1 2 3	4 5 6 7	8 9 A B	C D E F
田	E 1 4 F E 1 5 F	6 1 3 0 6 1 4 0	畧 畫 畧 畧	早 畎 當 疆 疇 疇	畵 畵 畵 畵 疊 疊 疊	畵 畵 畵 畵
疒	E 1 5 F E 1 6 F E 1 8 0 E 1 9 0 E 1 9 E	6 1 4 0 6 1 5 0 6 1 6 0 6 1 7 0 6 2 2 0	痲 疔 疔 疔 痲 痲 痲 痲 癩 癩 癩 癩 癩	疽 疽 疼 疱 痲 痲 瘋 瘍 癩 癩 癩 癩	疔 痲 痲 痲 痲 癩 癩 癩 癩	痲 痲 痲 痲 癩 癩 癩 癩 癩 癩 癩 癩
癸	E 1 9 E	6 2 2 0	癸 癸	發		
白	E 1 9 E	6 2 2 0		皂 兒 販	皐 皎 皖 皓	皙 皚
皮	E 1 9 E E 1 A E	6 2 2 0 6 2 3 0	皸 皸 皸			皸 皸
皿	E 1 A E	6 2 3 0	盂	盃 盃 盃 盃	盃 盃 盃 盃	盃
目	E 1 A E E 1 B E E 1 C E E 1 D E	6 2 3 0 6 2 4 0 6 2 5 0 6 2 6 0	眇 眩 眇 眞 眇 眇 眇 眇 眇 眇	眇 眇 眇 眇 眇 眇 眇 眇	眇 眇 眇 眇 眇 眇 眇 眇	眇 眇 眇 眇 眇 眇 眇 眇 眇 眇 眇 眇
矛	E 1 D E	6 2 6 0	矜			
矢	E 1 D E	6 2 6 0	矣	矮		
石	E 1 D E E 1 E E E 2 3 F	6 2 6 0 6 2 7 0 6 3 2 0	砗 砗 砗 砗 砗 砗 砗 砗	砗 砗 砗 砗 砗 砗 砗 砗	砗 砗 砗 砗 砗 砗 砗 砗	砗 砗 砗 砗 砗 砗 砗 砗
示	E 2 3 F E 2 4 F	6 3 2 0 6 3 3 0	祕 祕 祕 祕	禊 禊 禊 禊	祀 禪 禮 禳	祠 祗 崇 祚
禺	E 2 4 F	6 3 3 0			禹	禺
禾	E 2 4 F E 2 5 F E 2 6 F	6 3 3 0 6 3 4 0 6 3 5 0	秬 秬 秬 秬 秬 秬 秬 秬	稍 稭 稭 稭 穰 穰	稭 稭 稭 稭	秉 稭 稭 稭 稭 稭 稭
穴	E 2 6 F E 2 8 0	6 3 5 0 6 3 6 0	窶 窶 窶 窶	穹 弃 邃 竇 竇	窶 窶 窶 窶	窶 窶 窶 窶
立	E 2 8 0 E 2 9 0	6 3 6 0 6 3 7 0	竝 竭 婭	竝	竝 竝 竝 竝	竝 竝 竝 竝
竹	E 2 9 0	6 3 7 0	筧	筧 筧 筧 筧	筧 筧 筧 筧	筧 筧 筧 筧
	ㄅJIS	JIS	0 1 2 3	4 5 6 7	8 9 A B	C D E F

	ㄅJIS	JIS	0 1 2 3	4 5 6 7	8 9 A B	C D E F
竹	E 2 9 E E 2 A E E 2 B E E 2 C E E 2 D E	6 4 2 0 6 4 3 0 6 4 4 0 6 4 5 0 6 4 6 0	筐 筭 筍 箇 篋 箬 笠 篲 篩 篥 篦 篳 簪 篴 篾 籊 籊	笋 筌 筍 筵 筭 筴 筵 筵 篋 篥 篦 篴 籊 籊 籊 籊	筍 筴 筵 筵 筭 篋 篥 篦 籊 籊 籊 籊	筱 箴 筴 箴 篋 篥 篦 篴 籊 籊 籊 籊
米	E 2 D E E 2 E E	6 4 6 0 6 4 7 0	糝 糝 糝 粽 糝 糝	粿 粿 粿 粿 糝 糝 糝 糝	粿 粿 粿 粿 糝 糝 糝 糝	粿 粿 粿 粿 糝 糝 糝 糝
糸	E 2 E E E 3 3 F E 3 4 F E 3 5 F E 3 6 F E 3 8 0 E 3 9 0	6 4 7 0 6 5 2 0 6 5 3 0 6 5 4 0 6 5 5 0 6 5 6 0 6 5 7 0	紂 紂 紂 絨 絮 絨 絨 絨 絨 絨 絨 縊 縊 縊 縊 縊 縊 縊 縊 縊 縊 縊 縊	紊 網 紂 紂 經 綉 絛 紂 絛 綉 絛 絛 縊 縊 縊 縊 縊 縊 縊 縊 縊 縊 縊 縊	繼 紂 紂 紂 紂 紂 紂 紂 縊 縊 縊 縊 縊 縊 縊 縊 縊 縊 縊 縊	紂 紂 紂 紂 紂 紂 紂 紂 縊 縊 縊 縊 縊 縊 縊 縊 縊 縊 縊 縊
缶	E 3 9 0 E 3 9 E	6 5 7 0 6 6 2 0	罇 罇 罇	罇 罇		缸 缺
网	E 3 9 E E 3 A E	6 6 2 0 6 6 3 0	罇 罇 罇 罇	罇 罇 罇 罇	罇 罇 罇 罇	罇 罇 罇 罇
羊	E 3 A E E 3 B E	6 6 3 0 6 6 4 0	羴 羴	羴 羴 羴	羴 羴 羴 羴	羴 羴 羴 羴
羽	E 3 B E	6 6 4 0	翊 翠	翊 翊 翊 翊	翊 翊 翊 翊	翊
耂	E 3 B E	6 6 4 0				耂 耂 耂
耂	E 3 C E	6 6 5 0	耂 耂 耂 耂	耂 耂		
耳	E 3 C E E 3 D E	6 6 5 0 6 6 6 0	聾 聾 聾 聾	聾 聾	聾 聾 聾 聾	聾 聾 聾 聾
聿	E 3 D E	6 6 6 0		聿 聿	聿 聿	
肉	E 3 D E E 3 E E E 4 3 F E 4 4 F E 4 5 F	6 6 6 0 6 6 7 0 6 7 2 0 6 7 3 0 6 7 4 0	胛 胛 胛 胛 胛 胛 胛 胛 胛 胛 胛 胛 胛 胛 胛 胛	胛 胛 胛 胛 胛 胛 胛 胛 胛 胛 胛 胛 胛 胛 胛 胛	胛 胛 胛 胛 胛 胛 胛 胛 胛 胛 胛 胛 胛 胛 胛 胛	胛 胛 胛 胛 胛 胛 胛 胛 胛 胛 胛 胛 胛 胛 胛 胛
臣	E 4 5 F	6 7 4 0			臧	
至	E 4 5 F	6 7 4 0			臺 臻	
	ㄅJIS	JIS	0 1 2 3	4 5 6 7	8 9 A B	C D E F

	ㄅJIS	JIS	0 1 2 3	4 5 6 7	8 9 A B	C D E F
白	E 4 5 F E 4 6 F	6 7 4 0 6 7 5 0	與 舊			與 昇 春 舅
舌	E 4 6 F	6 7 5 0	舍 舐	舖		
舟	E 4 6 F E 4 8 0	6 7 5 0 6 7 6 0	艦 艦 艦 艦	舩 舫 舫 舫	舫 舫 舫 舫	舫 舫 舫 舫
艮	E 4 8 0	6 7 6 0		艱		
色	E 4 8 0	6 7 6 0		艷		
艸	E 4 8 0 E 4 9 0 E 4 9 E E 4 A E E 4 B E E 4 C E E 4 D E E 4 E E E 5 3 F E 5 4 F E 5 5 F	6 7 6 0 6 7 7 0 6 8 2 0 6 8 3 0 6 8 4 0 6 8 5 0 6 8 6 0 6 8 7 0 6 9 2 0 6 9 3 0 6 9 4 0	苜 苟 苜 苜 莖 茵 茵 莖	苜 苜	艾 苜 芒 芫 苜	苜 苜
虍	E 5 5 F	6 9 4 0			虍 虍 虍 號	虍
虫	E 5 5 F E 5 6 F E 5 8 0 E 5 9 0 E 5 9 E E 5 A E E 5 B E	6 9 4 0 6 9 5 0 6 9 6 0 6 9 7 0 6 A 2 0 6 A 3 0 6 A 4 0	蚩 蚪 蚩 蚪	蚩 蚪	蚩 蚪	蚩 蚪
血	E 5 B E	6 A 4 0			衄 衄	
行	E 5 B E	6 A 4 0			衄 衄	衄 衄
衣	E 5 B E E 5 C E E 5 D E E 5 E E E 6 3 F	6 A 4 0 6 A 5 0 6 A 6 0 6 A 7 0 6 B 2 0	衄 衄 衄 衄 衄 衄 衄 衄 衄 衄 衄 衄 衄 衄 衄 衄 衄 衄 衄 衄	衄 衄 衄 衄 衄 衄 衄 衄 衄 衄 衄 衄 衄 衄 衄 衄 衄 衄 衄 衄	衄 衄 衄 衄 衄 衄 衄 衄 衄 衄 衄 衄 衄 衄 衄 衄 衄 衄 衄 衄	衄 衄 衄 衄 衄 衄 衄 衄 衄 衄 衄 衄 衄 衄 衄 衄 衄 衄 衄 衄
西	E 6 3 F	6 B 2 0			西 覓 覓 覓	
見	E 6 3 F	6 B 2 0				覓 覓 覓 覓
	ㄅJIS	JIS	0 1 2 3	4 5 6 7	8 9 A B	C D E F

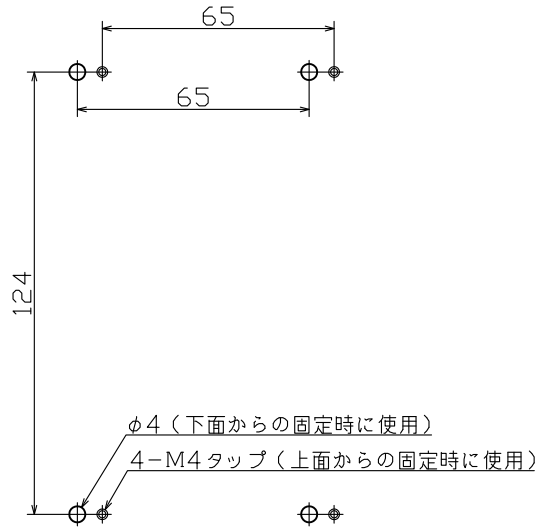
	ㄅJIS	JIS	0 1 2 3	4 5 6 7	8 9 A B	C D E F
見	E 6 4 F	6 B 3 0	覲 覲 覲 覲	覺 覽 覲 觀		
角	E 6 4 F	6 B 3 0			觚 觜 觥 觥	觴 觸
言	E 6 4 F E 6 5 F E 6 6 F E 6 8 0 E 6 9 0 E 6 9 E	6 B 3 0 6 B 4 0 6 B 5 0 6 B 6 0 6 B 7 0 6 C 2 0	訐 訐 訐 訐 訐 誑 誑 誑 誑 誑 誑 誑 誑 誑 誑 誑 誑 誑 誑 誑 誑 誑 誑 誑	訥 訶 訶 訶 誑 誑 誑 誑 誑 誑 誑 誑 誑 誑 誑 誑 誑 誑 誑 誑	詒 詆 詆 詆 誑 誑 誑 誑 誑 誑 誑 誑 誑 誑 誑 誑 誑 誑 誑 誑	訕 訕 訕 訕 詭
谷	E 6 9 E E 6 A E	6 C 2 0 6 C 3 0	谿			訶 谿
豆	E 6 A E	6 C 3 0	豈 豌 豎	豐		
豕	E 6 A E	6 C 3 0		豕 豕 豬		
豸	E 6 A E E 6 B E	6 C 3 0 6 C 4 0	豸 豸 豸		豸 豸 豸 豸	豸 豸 豸 豸
貝	E 6 B E E 6 C E	6 C 4 0 6 C 5 0	賤 賤 賤 賤 賤 賤	賈 賈 賈 賈 賈 賈 賈 賈	貳 貳 貳 貳 賈 賈 賈 賈	賈 賈 賈 賈 賈 賈 賈 賈
赤	E 6 C E E 6 D E	6 C 5 0 6 C 6 0	赭			赧
走	E 6 D E	6 C 6 0	走 走 走	趙		
足	E 6 D E E 6 E E E 7 3 F E 7 4 F	6 C 6 0 6 C 7 0 6 D 2 0 6 D 3 0	跟 跟 跟 跟 跟 跟 跟 跟 跟 跟 跟 跟	跂 跂 跂 跟 跟 跟 跟 跟 跟 跟 跟 跟	跂 跂 跂 跂 跂 跂 跂 跂 跂 跂 跂 跂 跂 跂 跂 跂	跂 跂 跂 跂 跂 跂 跂 跂 跂 跂 跂 跂 跂 跂 跂 跂
身	E 7 4 F E 7 5 F	6 D 3 0 6 D 4 0	軀 軀		躬	軀 軀 軀 軀
車	E 7 5 F E 7 6 F E 7 8 0	6 D 4 0 6 D 5 0 6 D 6 0	軋 軋 軋 軋 軋 軋 軋 軋 軋	軋 軋 軋 軋 軋 軋 軋 軋 軋 軋 軋 軋	軋 軋 軋 軋 軋 軋 軋 軋 軋 軋 軋 軋	軋 軋 軋 軋 軋 軋 軋 軋 軋 軋 軋 軋
辛	E 7 8 0	6 D 6 0	辜	辟 辣 辟 辯		
辵	E 7 8 0 E 7 9 0 E 7 9 E E 7 A E	6 D 6 0 6 D 7 0 6 E 2 0 6 E 3 0	迓 迓 迓 迓 迓 迓 迓 迓 迓 迓 迓 迓	逕 逕 逕 逕 逕 逕 逕 逕 逕 逕 逕 逕 逕 逕 逕 逕	辵 辵 辵 辵 逕 逕 逕 逕 逕 逕 逕 逕 逕 逕 逕 逕	逕 逕 逕 逕 逕 逕 逕 逕 逕 逕 逕 逕 逕 逕 逕 逕
	ㄅJIS	JIS	0 1 2 3	4 5 6 7	8 9 A B	C D E F

	ㄅJIS	JIS	0 1 2 3	4 5 6 7	8 9 A B	C D E F
邑	E 7 A E E 7 B E	6 E 3 0 6 E 4 0	鄒 鄙 鄆 鄰	邨	邨 邱 邵 郢	郤 扈 郭 鄂
酉	E 7 B E E 7 C E	6 E 4 0 6 E 5 0	醫 醢 醪 醕	酏 酖 醜 酣 醴 醺 釀 釁	酥 酪 醕 醜	醋 醉 醢 醢
采	E 7 C E	6 E 5 0			糶 釋	
里	E 7 C E	6 E 5 0			釐	
金	E 7 C E E 7 D E E 7 E E E 8 3 F E 8 4 F E 8 5 F E 8 6 F	6 E 5 0 6 E 6 0 6 E 7 0 6 F 2 0 6 F 3 0 6 F 4 0 6 F 5 0	釵 鈿 鈞 鈇 鈹 鈺 銜 銖 銚 銛 銜 銜 銜 銜 銜 銜 銜 銜 銜 銜 銜 銜 銜 銜 銜 銜 銜 銜	鈔 鈇	鈇 鈇	鈇 鈇
門	E 8 6 F E 8 8 0 E 8 9 0	6 F 5 0 6 F 6 0 6 F 7 0	閨 閨 閨 閨 關 關 關 關	閨 閨 閨 閨	門 閉 問 閨 潤 閨 閨	閨 閨 閨 閨 閨 閨 閨 閨
阜	E 8 9 0 E 8 9 E	6 F 7 0 7 0 2 0	陝 陟 陟	阡 阨 阮 阨 陟 陟 陟 陟	陂 陌 陌 陌 隕 隕 隕 隕	陷 陝 陟 隱 隕 隕 隕
隶	E 8 A E	7 0 3 0	隶 隸			
隹	E 8 A E	7 0 3 0	隹 隹	雋 雉 雍 襍	雜 霍 雕	
雨	E 8 A E E 8 B E	7 0 3 0 7 0 4 0	霽 霽 霽 霖	霽 霽 霽 霽	電 霽 霽 霽 霽	霄 霽 霽 霽 霽 霽 霽 霽
青	E 8 C E	7 0 5 0	靜			
非	E 8 C E	7 0 5 0	靠			
面	E 8 C E	7 0 5 0	飽 覩	曆		
革	E 8 C E E 8 D E	7 0 5 0 7 0 6 0	鞞 鞞 鞞 鞞	鞞 鞞 鞞 鞞 鞞 鞞 鞞 鞞	鞞 鞞 鞞 鞞 鞞 鞞	鞞 鞞 鞞 鞞
韋	E 8 D E	7 0 6 0			韋 韋	
韭	E 8 D E	7 0 6 0				韭 齏 齏
音	E 8 D E E 8 E E	7 0 6 0 7 0 7 0	韶 韻			竟
	ㄅJIS	JIS	0 1 2 3	4 5 6 7	8 9 A B	C D E F

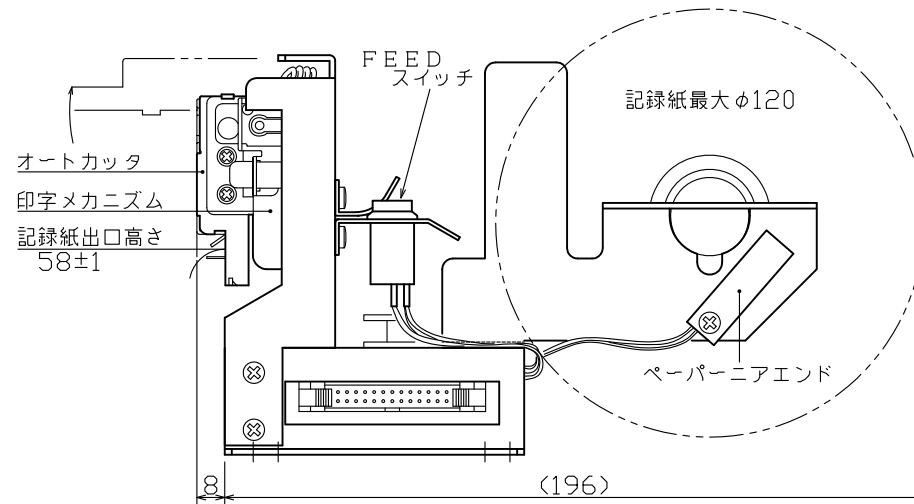
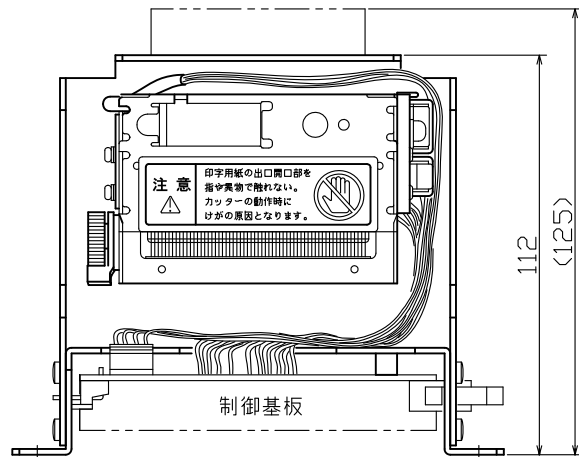
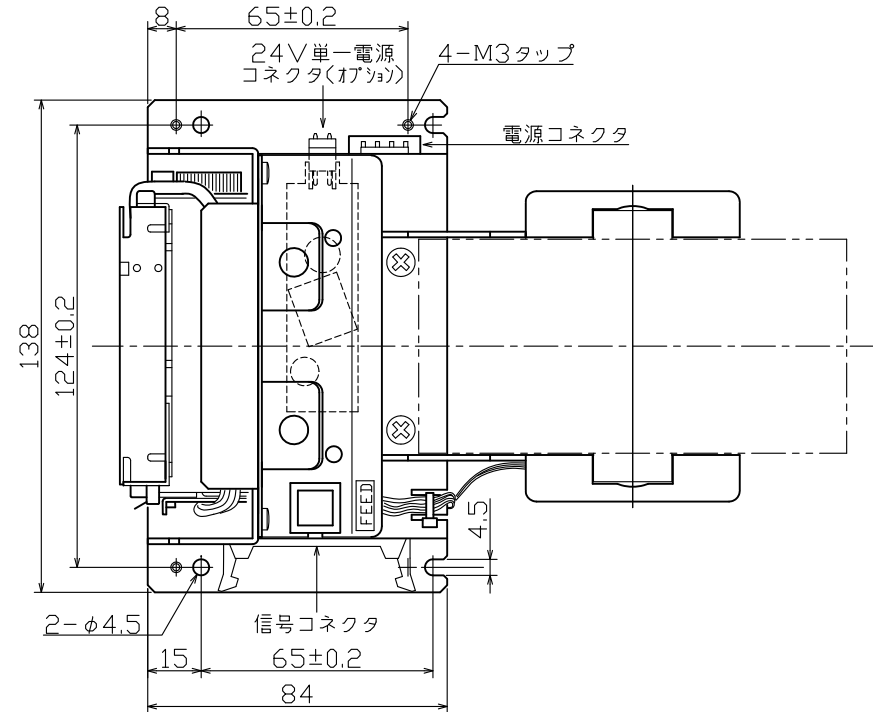
	ㄅJIS	JIS	0 1 2 3	4 5 6 7	8 9 A B	C D E F
頁	E 8 E E E 9 3 F	7 0 7 0 7 1 2 0	頡頏 頤頤	頤頤頤頤	頤頤頤頤	頤頤頤
風	E 9 3 F	7 1 2 0		颯颯颯颯	颯颯颯	
食	E 9 3 F E 9 4 F E 9 5 F	7 1 2 0 7 1 3 0 7 1 4 0	餹餹餹餹 饑饒饒饒	饒饒餅餅	饒饒饒饒	饒饒饒饒 饒饒饒饒
首	E 9 5 F	7 1 4 0		馘馘		
香	E 9 5 F	7 1 4 0		馥		
馬	E 9 5 F E 9 6 F E 9 8 0	7 1 4 0 7 1 5 0 7 1 6 0	駁駱駟駟 騾驕驕驕	駁駁駁駁 駁駁駁駁	馮馮駟駟 駟駟駟駟	駝駝駝駝 駟駟駟駟
骨	E 9 8 0 E 9 9 0	7 1 6 0 7 1 7 0	體體體體			骸骸骸骸
高	E 9 9 0	7 1 7 0		髡		
髟	E 9 9 0 E 9 9 E	7 1 7 0 7 2 2 0	髟髟髟	髟髟髟髟	髟髟髟髟	髟髟髟
鬥	E 9 9 E	7 2 2 0			鬥鬥鬥鬥	鬥鬥
鬯	E 9 9 E	7 2 2 0				鬯
鬲	E 9 9 E	7 2 2 0				鬲
鬼	E 9 A E	7 2 3 0	魄魃魏魁	魃魃魃		
魚	E 9 A E E 9 B E E 9 C E E 9 D E	7 2 3 0 7 2 4 0 7 2 5 0 7 2 6 0	鮠鯨鯨鯨 鮠鯨鯨鯨	鮠鮠鮠鮠 鮠鮠鮠鮠	鮠鮠鮠鮠 鮠鮠鮠鮠	鮠鮠鮠鮠 鮠鮠鮠鮠
鳥	E 9 D E E 9 E E E A 3 F E A 4 F E A 5 F	7 2 6 0 7 2 7 0 7 3 2 0 7 3 3 0 7 3 4 0	鴛鴦鴛鴦 鴛鴦鴛鴦	鴛鴦鴛鴦 鴛鴦鴛鴦	鴛鴦鴛鴦 鴛鴦鴛鴦	鴛鴦鴛鴦 鴛鴦鴛鴦
鹵	E A 5 F	7 3 4 0	鹵	鹵鹽		
鹿	E A 5 F	7 3 4 0		麋麋	麋麋麋麋	麋麋
	ㄅJIS	JIS	0 1 2 3	4 5 6 7	8 9 A B	C D E F

	ㄅJIS	JIS	0 1 2 3	4 5 6 7	8 9 A B	C D E F
麥	E A 5 F E A 6 F	7 3 4 0 7 3 5 0	麸 麩 麩			麥 麸
麻	E A 6 F	7 3 5 0	靡			
黃	E A 6 F	7 3 5 0		覺		
黍	E A 6 F	7 3 5 0		黎 黏 藜		
黑	E A 6 F E A 8 0	7 3 5 0 7 3 6 0	黴 麩 黴		黔 黝 黝 黝	黠 黠 黨 黠
蒯	E A 8 0	7 3 6 0	蒯	黻 黼		
黽	E A 8 0	7 3 6 0		黽 黽	黽	
鼓	E A 8 0	7 3 6 0			鼓 鼙	
鼠	E A 8 0	7 3 6 0			鼠	鼠
鼻	E A 8 0	7 3 6 0				鼻
齊	E A 8 0	7 3 6 0				齊
齒	E A 8 0 E A 9 0	7 3 6 0 7 3 7 0	齶 齶 齶 齶	齡 齶 齶 齶	齶 齶 齶 齶	齒
龕	E A 9 0	7 3 7 0				龕
龜	E A 9 0	7 3 7 0				龜
龠	E A 9 0	7 3 7 0				龠
	E A 9 E	7 4 2 0	堯 榘 遙	瑤		
	ㄅJIS	JIS	0 1 2 3	4 5 6 7	8 9 A B	C D E F

- 変更内容
- 1 静電気除去ブラシを追加する。
 - 2 ロール紙ホルダーにガイドを追加する。
 - 3 表面処理をニジメッキから三価クロム白に変更する。



取付参考図

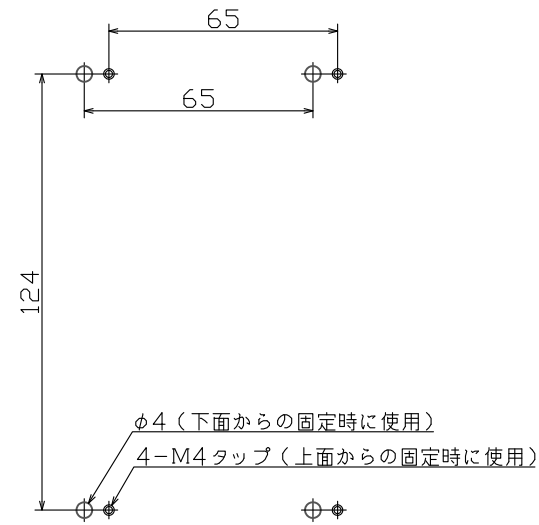


- 仕様
- 1 表面処理：三価クロム 白
 - 2 指示無き公差は±0.5とする。

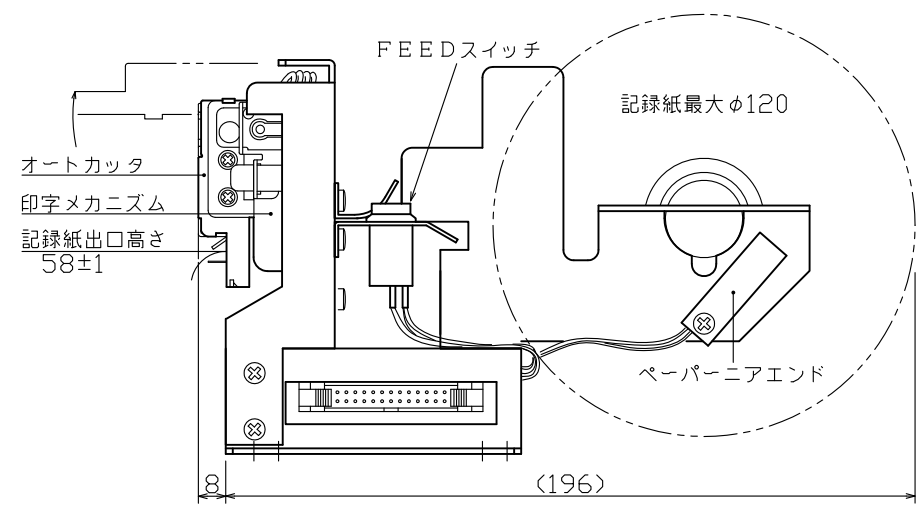
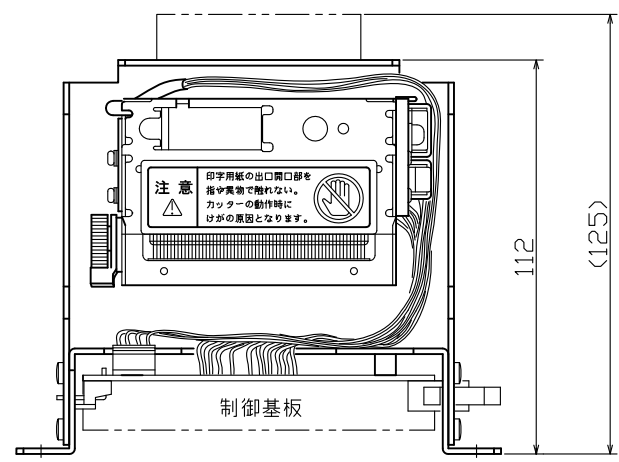
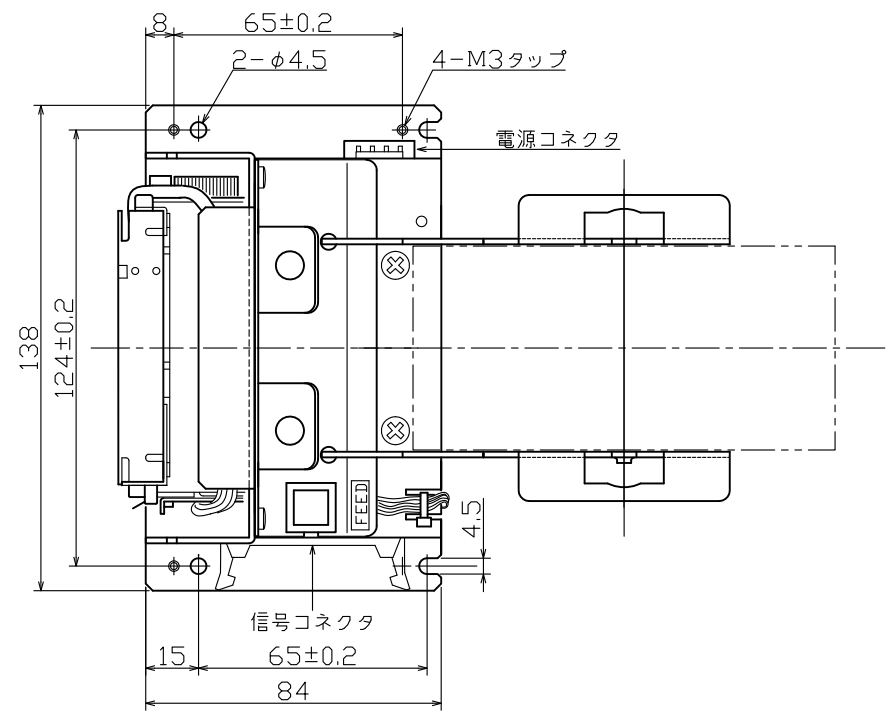
改	表面処理変更			年月日	尺度	第3角法	一所 継ぎ 分数	名称	外観図
△	ガイド追加			年 月 日	番 号	設 計	作 成	図 番	ND123-046
訂	附号	記 事	年 月 日	担 当 認	審 査				

- 変更内容
- 1) 静電気除去ブラシを追加する。
 - 2) 表面処理をニジメッキから三価クロム白に変更する。
 - 3) 記録紙最大径をφ80よりφ120に変更する。

使用機種
TS-622CB(58)



取付参考図



- 仕様
- 1 表面処理：三価クロム 白
 - 2 指示無き公差は±0.5とする。

改	年月日	尺度	第3角法	所 組 重 分 割	名 称
△					外観図
△					ND123-047△
△					
記	年月日	担当	承認	番	図
符					番



ナダ電子株式会社

本 社	神戸市東灘区本山南町1丁目4番43号 TEL(078)413-1111 FAX(078)412-2222	〒658-0015
東 京(営)	東京都港区芝4丁目5-11 芝プラザビル TEL(03)3455-4230 FAX(03)3455-4249	〒108-0014
名古屋(営)	名古屋市名東区上社1-1304 北村第三ビル TEL(052)776-1921 FAX(052)775-6080	〒465-0025
福 岡(営)	福岡市博多区博多駅南1丁目7-16 オーリン7号ビル TEL(092)471-8305 FAX(092)471-8355	〒812-0016