

取扱説明書
MP / MPT - 19XG

REV. 3. 2

改訂記録

Rev No.	ページ	改訂内容	日付
1. 0	I-10	1)入出力シリアルインターフェース タイミングチャート修正	09.09.07
1. 1	I-2	仕様(注 1) 内容追加	10.03.03
1. 2	—	MP(MPT)-19XG-2, MP-19XG-1(XX)2 に関する記述を削除	10.06.30
1. 3	I-3 I-14 I-15	<input type="checkbox"/> 付属品 インターフェースケーブル変更 (AXM126415→XG4M-2630-T) 3.信号入出力用コネクタ(DC5V 専用、CN1) コネクタ変更 (松下株→オムロン株) 4.信号入出力用コネクタ(電源付の場合、CN2) コネクタ変更 (松下株→オムロン株)	10.11.04
1. 4	I-26 II-1, 4	<input type="checkbox"/> LAN仕様時のACK/NAK出力について 追加 ENQ 追加	11.09.30
1. 5	I-8 I-24 I-25	3.共通入出力端子(HC-MOSレベル) 3)ERROR (注)追加 <input type="checkbox"/> 印字中のペーパーエンドについて 説明追加 <input type="checkbox"/> カニズメエラーについて 追加	11.11.21
1. 6	I-21	<input type="checkbox"/> ディップスイッチの設定 (注2) (注3) 追加	11.11.25
1. 7	I-29 III-26, 29	<input type="checkbox"/> 19XG について 注意事項追加 LAN 用外観図追加	12.05.31
1. 8	I-3 I-17	<input type="checkbox"/> 付属品 インターフェースコネクタ変更 (17JE-23250 → XM3A-2521) 3. 信号入出力用コネクタ(CN2) コネクタ変更 (DDK→オムロン株)	12.06.11
1. 9	III-25	電源付外観図を電源強化型(-5)外観図のみに変更 (ND123-011→123-257)	12.12.21
2. 0	I-2	<input type="checkbox"/> 仕様 11.電源 ピーク電流 0.6A→1A に変更 (注2)追加	13.06.10
2. 1	III-24	外観図(MP-19XG 電源無し DC5V) コネクタ背面出し仕様 追加	13.08.07
2. 2	I-2,29 I-3,17 I-16 III-27	MPT-19XG の型番追記 D サブコネクタの型番を明記 コネクタ配置図の誤記修正 外観図の誤記修正	14.03.12
2. 3	I-3 I-17 III-30,31	<input type="checkbox"/> オプション(別売り) 追加 <input type="checkbox"/> コネクタ表 (MPT の場合) 3. (注3)追加 外観図 コネクタ図(CB-1578、CB-1581) 追加	14.05.23
2. 4	I-2 III-25	型式末尾-5 11.電源 待機時電流(41→23mA)、12.質量(750→740g) 変更 外観図 変更 (ND123-257)	14.08.28
2. 5	I-2 III-26	型式末尾-5 11.電源 突入電流 (9→12A) 変更 外観図 追加 (ND123-296)	14.09.30
2. 6	III-27,28	外観図 (ND123-162) 形状変更、(ND123-299) 追加	15.04.08
2. 7	I-16 III-29 III-30	<input type="checkbox"/> コネクタ表 (MPT の場合) 1. AC 電源変更 外観図(ND123-031) 注意 2 追加 外観図(ND123-044) ND123-031 に統一の為削除	15.12.03
2. 8	III-25,26	外観図(ND123-257/296) 電源ユニットを三価クロム白に変更	16.11.11.
2. 9	I-2 I-29	11.電源 電流 値変更、注 2 (ROMバージョン 3.0) 削除 <input type="checkbox"/> 旧製品の電源値について 表追加	18.03.06

Rev No.	ページ	改訂内容	日付
3. 0	I-16 III-29	信号入出力用コネクタの向き変更 外観図(ND123-031) 信号入出力用コネクタの向き変更	19.04.11
3. 1	I-2	仕様 11.電源 MP/MPT-19XG-3 平均電流 印字率 25% 1A → 260mA、50% 1.8A → 385mA ピーク電流 3A → 1.8A 待機電流 57mA → 60mA 突入電流 3A → 2A 12.質量 MP-19XG-3 600g → 520g、MPT-19XG-3 890g → 810g	20.03.25
3. 2	I-2 III-25	仕様 11.電源 MP-19XG-5 平均電流 0.5 → 105mA 0.8A → 150mA ピーク電流 1.2A → 1.1A 待機電流 22mA → 20mA 突入電流 13A → 15A 12.質量 MP-19XG-5 740g → 580g 外観図 ND123-257A → 257B 電源部形状と寸法変更 98.2mm → 78.2mm、21mm → 19mm	21.03.17

* * * 目 次 * * *

□ 概 要	I-1
□ 特 長	I-1
□ 仕 様	I-1
□ ご用意される電源について	I-2
□ 文字種類	I-3
□ 付 属 品	I-3
□ オプション (別売り)	I-3
□ 印字見本	I-3
□ 設置について	I-4
□ 使用上の注意事項	I-4
□ 禁止事項	I-4
□ 保証期間と修理対象期間について	I-4
□ ご使用になる前に	I-5
□ 各信号の説明	I-6
□ 信号の入出力タイミング	I-9
□ 入出力回路構成	I-12
□ コネクタ表 (MPの場合)	I-13
□ コネクタ表 (MPTの場合)	I-16
□ 結線	I-18
□ ディップスイッチの設定	I-21
□ 機能説明	I-22
□ テスト印字	I-24
□ 印字中のペーパーエンドについて	I-24
□ バッファフル印字について	I-24
□ 受信バッファフルについて	I-25
□ 印字中のドット誤差 及び 紙送り許容差について	I-25
□ アイソレート仕様でのデータ転送について	I-25
□ メカニズムエラーについて	I-25
□ LAN仕様時のACK/NAK出力について	I-26
□ Visual Basic(Ver 5.0/6.0)による印字サンプルプログラム	I-27
□ 動作しない時について	I-28
□ 19XGシリーズについて	I-29
□ 旧製品の電源値について	I-29
□ 制御コード一覧	II-1
□ 制御コード解説	II-3
□ シフトJIS漢字指定	III-1
□ キャラクタ・コード表	III-2
□ 漢字コード表の見方	III-3
□ 漢字第一水準	III-4
□ 漢字第二水準	III-11
□ 外観図	III-24

□ 概要

MP/MPT-19XGは、8個の印字ソレノイドを横一列に配置したシャトルドットマトリックス方式のプリンタです。

内部には ANK160文字を内蔵し、JIS第一水準・第二水準の漢字の印字を行える低ランニングコストの多機能なジャーナルプリンタです。

□ 特長

1. ANK160文字（5×7ドット、8×16ドット）及び漢字JIS第一、第二水準（16×16ドット）の印字
2. 発券に便利な大形英数字（24×48ドット）の印字
3. シフトJISコードによる漢字コード指定

□ 仕様

	MP/MPT-192G	MP/MPT-190G		
1. 印字方式	シャトルドットマトリックス（印字ソレノイド8個）			
2. ドット総数	240ドット	144ドット		
3. 印字速度	5×7フォント+行間3ドットスペースの場合			
	1. 8ライン/s	2. 7ライン/s		
4. 紙送り速度	4. 3ライン/s	6. 5ライン/s		
5. 印字桁数	ANK 5×7	40桁（桁間1ドット）	24桁（桁間1ドット）	
	ANK 8×16	30桁（桁間0ドット）	18桁（桁間0ドット）	
	漢字 16×16	15桁（桁間0ドット）	9桁（桁間0ドット）	
	大形英数字 24×48	10桁（桁間0ドット）	6桁（桁間0ドット）	
6. 文字寸法	幅 × 高さ (mm)			
	ANK 5×7	1. 1 × 2. 6	1. 7 × 2. 6	
	ANK 8×16	1. 6 × 5. 9	2. 6 × 5. 9	
	漢字 16×16	3. 2 × 5. 9	5. 3 × 5. 9	
大形英数字 24×48	4. 8 × 17. 8	7. 9 × 17. 8		
7. 信頼性	印字機構部	寿命	150万行	225万行
		MCBF	100万行	150万行
8. 記録紙	普通紙			
	紙幅	57. 5 ± 0. 5mm		
	ロール紙外径	φ50mm		
	長さ	22m		
	巻心内径	φ12 ± 0. 2mm		
	巻心外形	φ18 ± 0. 2mm		
	紙厚	0. 06 ~ 0. 085mm		
	坪量	52. 3 ~ 64g/m ²		
弊社品番	NR-582			

9. インキング	リボンカセット方式 (品番 ERC-22B) (黒)			
10. 動作環境 温度 湿度	0~50℃ 10%~90%RH (非結露。但し90%は34℃を前提とし、これを 越えると50℃では35%RHとする)			
11. 電源 仕様	() 内の数値は印字率を示す。			
	MP-19XG	MP-19XG-3	MP-19XG-5 MP-19XG-1(XX)5	
	MPT-19XG	MPT-19XG-3		MPT-19XG-5
入力電圧	DC5V±0.25V	DC18~36V	AC85~132V(50/60Hz)(注1)	
平均電流	約 2A(25%)(注2) 約 3.4A(50%)(注2)	約 260mA(25%)(注2) 約 385mA(50%)(注2)	約 105mA(25%)(注2) 約 150mA(50%)(注2)	約 0.5A(25%)(注2) 約 0.8A(50%)(注2)
ピーク電流	4.6A	1.8A(注2)	1.1A(50%)	1.2A(注2)
待機時電流	約 106mA(注2)	約 60mA(注2)	約 20mA	約 22mA(注2)
突入電流	4A(注2)	2A	15A(注2)	13A(注2)
12. 質量	MP 約330g MPT 約830g	MP 約520g MPT 約810g	約580g	約1020g
13. スイッチの状態	待機時・・・消灯			

当取扱説明書にて述べられるアイソレート仕様とは、MP-19XG-1(XX)5 を示し、(XX)がアイソレート用電源電圧値となります。例 MP-192G-1(24)5

(注1) 型式末尾-6 として AC85~264V 仕様の製品があります。型式末尾-6 使用の場合当取説の AC85 ~ 132V を AC85~264V に置き換えて読んでください。また 125V 以上で使用される場合、あるいは国外での使用時には使用国に応じた電源プラグを取り付けてください。

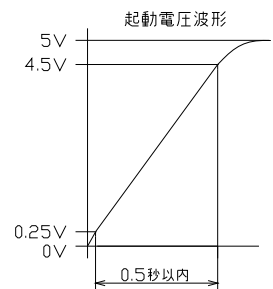
(注2) 旧製品とは値が異なりますのでご注意ください。

□旧製品の電源値について を参照ください。

□ ご用意される電源について

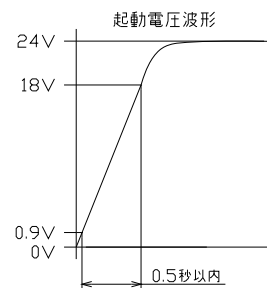
1. MP-19XG/MPT-19XG

前項1 1 電源の突入電流は起動時0Vから入力される場合のもので、ご用意される電源により異なる場合があります。
+5V入力端に2200μFのコンデンサが接続されています。
コンデンサの影響を受けることなく0.5秒以内に起動する電源をご用意ください。



2. MP-19XG-3/MPT-19XG-3

前項1 1 電源の突入電流は起動時0Vから入力される場合のもので、ご用意される電源により異なる場合があります。
突入電流に耐え、0.5秒以内に起動する電源をご用意ください。



3. MP-19XG-5/MP-19XG-1(XX)5/MPT-19XG-5

電源ラインに、スイッチ、ヒューズを設ける場合は突入電流に耐えるものをご用意願います。
通常、各電力会社からのAC電源を使用していただきますが、UPS等の機器からAC電源を供給される場合、規定の電圧、周波数のもとでご使用ください。

□ 文字種類

- 1. ANK 5×7 JIS160文字
- 2. ANK 8×16 JIS160文字
- 3. 漢字 (JIS X0208-1978 準拠)
 - JIS非漢字 524文字
 - 第一水準漢字 2965文字
 - 第二水準漢字 3388文字
- 4. 大形英数字 0~9、A~Z、a~z の62文字

□ 付属品

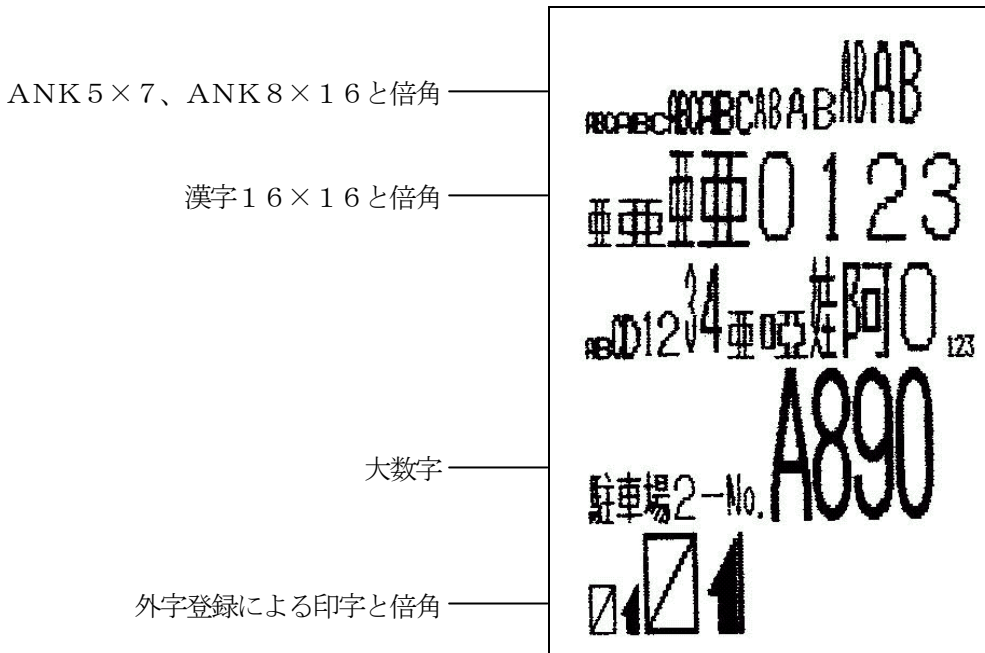
- 1. ロールシャフト (S-11) 1本
- 2. インクリボン (ERC-22B) 1個
- 3. ロール紙 (NR-582) 1巻
- 4. 取扱説明書 (本書) 1部
- 5. 操作説明書 1部
- 6. MP専用付属品
 - インターフェースケーブル (1m, XG4M-2630-T) 1本
 - 電源付の場合 (型式末尾 -3)
 - 電源ケーブル (1m, VHR-2N) 1本
 - 電源付の場合 (型式末尾 -5)
 - プラグ付電源ケーブル (1.5m (アース線1m), VHR-3N) 1本
 - 電源付の場合 (型式末尾 -3/-5)
 - 取付金具 (取付ビス2個含む) 1式
- 7. MPT専用付属品
 - インターフェースコネクタ (XM3A-2521:コネクタ XM2S-2511:フット) 1個
 - 電源ケーブル (DC電源仕様の場合のみ 1m, VHR-2N) 1本

□ オプション (別売り)

MPT専用のインターフェースケーブルをご用意しております。

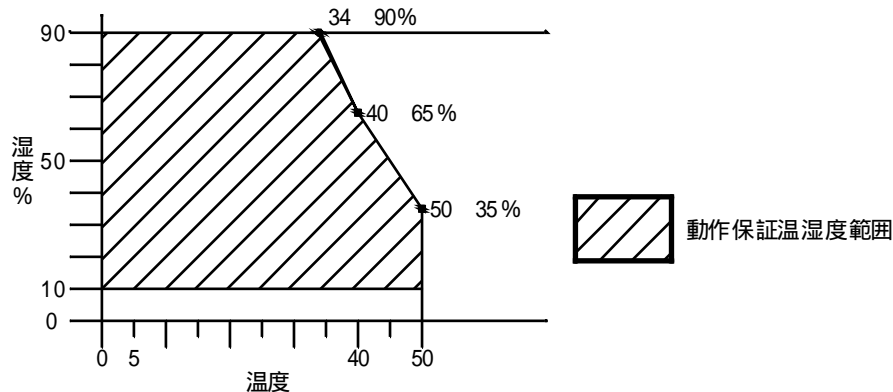
- シリアルインターフェースケーブル CB-1578 (Dsub 9×25 2.0m)
- パラレルインターフェースケーブル CB-1581 (Dsub 25×25 1.5m)

□ 印字見本



設置について

1. 高温、多湿での環境下での使用は特に注意して下さい。
温度と湿度の関係は下図を参照して下さい。



2. 本機には、本機には永久磁石（モータ部）電磁石が使用されているため、鉄粉、ゴミ、ほこりの多い場所での使用は避けること。

使用上の注意事項

1. メカ部の主な板金部（プレス部）はメッキ鋼板を使用している為、端面に多少の錆が発生する場合があります。
2. 長期間使用しない場合は、記録紙をプリンタより取り除くこと。
記録紙を装着した状態でプリンタを長期間使用せず放置した場合、記録紙の変色、汚れが発生することがあります。
3. 製品に振動が加わる場所での使用はご相談ください。微弱な振動でも長時間加わると直接的な障害の他に二次的障害により予想外の不具合が発生する場合があります。

禁止事項

1. 記録紙が装着されていない状態、リボンカセットが装着されていない状態での印字を禁止する。
2. 記録紙の紙送り逆方向への引き抜きを禁止する。
3. 結露状態での使用は行ってはならない。もし結露した場合は、結露がなくなるまでプリンタに通電しないこと。
4. 記録紙及びプラテンに異物などの付着のないこと。

保証期間と修理対象期間について

1. 当プリンタの保証期間は、出荷後6ヶ月間とします。
2. 保証期間を過ぎたもの及び保証期間内でユーザー側責任（使用範囲を越えた使用並び使用中の落下などによる破損、天災など）による故障については保証外とします。
3. 保証期間内においても寿命を越える使用による故障は保証外とします。
4. 修理対象期間は製造中止後5年間とします。
5. メカニズム等の一部部品については、保全を前提としていないためユニットごと交換する場合がありますのでご了承下さい。
6. 本装置の運用を理由とする損失、逸失利益等の請求については、しかなる責任も負いかねますので、予めご了承下さい。

ご使用になる前に

お買い上げいただきましたプリンタを使用するには、当取扱説明書に従い

各信号の内容を確認

各信号をホスト側と結線する

使用するタイプを選択（ディップスイッチの設定）

制御コマンドを確認しながら動作プログラムの開発

開発終了後の実際の使用環境下での動作テスト

の順で行うこととなります。

当取扱説明書には、パネルタイプのMPと、デスクトップタイプのMPTの両機種の内容が記載されています。

信号名や信号内容は同じですが、信号及び電源コネクタに違いがありますので接続には各機種のコネクタ表、結線の項を確認して行って下さい。

それでは、次ページの 各信号の説明 をお読み下さい。

各信号の説明

当取扱説明書に記載される各入出力の“HIGH”、“LOW”レベルは

HC - MOSレベル “HIGH”レベル : HC - MOS規格での論理1 (通常5Vを示す)

“LOW”レベル : HC - MOS規格での論理0 (通常0Vを示す)

RS - 232C規格 “HIGH”レベル : RS - 232C規格での+側電圧範囲

“LOW”レベル : RS - 232C規格での-側電圧範囲

アイソレート仕様 “HIGH”レベル : プリント内のフォトカプラーに電流が流れていない状態

“LOW”レベル : プリント内のフォトカプラーに電流が流れている状態

を示します。

1. データ入出力端子 (セントロニクス準拠 HC - MOSレベル)

1) DATA0 ~ DATA7

8ビットパラレルデータの受信端子です。

これらの端子はパラレルデータ受信時において、BUSY信号が“LOW”レベルを出力している場合にSTRB端子が“LOW”レベルになったことを確認してデータ入力を行います。

この時、データの読み取りタイミングとしてACK端子に“LOW”レベルを出力します。

2) STRB

ホスト側からデータセット信号を入力する端子です。

プリンタがこの端子の信号レベルを検出するのは、BUSY信号が“LOW”レベルの時です。

STRB端子が“LOW”レベルであれば、プリンタはDATA0 ~ DATA7信号上にホスト側からデータが送られてきたと見なし、データの読み取りを行います。プリンタはデータの読み取りを完了するとACKパルスを出力します。

3) ACK

データ読み取り信号です。STRBに対する応答信号で“LOW”パルスを出力します。

(アイソレート仕様では出力しません)

4) BUSY

この信号はプリンタがデータ受信可能であることをホスト側に知らせる信号です。

ホスト側はBUSY信号が“LOW”レベルであることを確認した後、データを出力して下さい。

この端子が“HIGH”レベルになるのは次の場合です。

システムリセット中 (電源投入時、INITIAL信号入力時)

データ読み取り中

受信バッファフル時

ペーパーエンド時

テスト印字中

メカニズムエラー時

2. シリアルデータ入出力端子 (RS - 232C 準拠)

1) R X D

この端子はシリアルデータ受信用の入力端子です。

ホスト側からのシリアルデータがこの端子から受信可能になるのは、D T R端子が“ H I G H ”レベルとなった後です。

2) D T R

この端子はシリアルデータ受信において使用します。

この信号はプリンタがデータ受信可能であることをホスト側に知らせる信号です。

この端子が“ L O W ”レベルになるのは次の場合です。

システムリセット中 (電源投入時、 $\overline{\text{INITIAL}}$ 信号入力時)

データ読み取り中

受信バッファフル時

ペーパーエンド時

テスト印字中

メカニズムエラー時

3) R T S

“ H I G H ”レベルに固定

3. 共通入出力端子 (HC-MOS レベル)

1) P. E.

ペーパーエンド時 (記録紙が無い時) に “HIGH” レベルを出力します。
 ペーパーエンドでは印字動作を行いません。
 ペーパーエンド時には FEEDスイッチのLEDが約1秒の周期で点滅します。

2) INITIAL

電源が投入されている場合に “LOW” パルスを加えることにより、内部を初期化して起動します。
 制御はオープンコレクタトランジスタで行って下さい。

(電源投入時にはOFFにするか、ONからOFFにする。)

74HC04等のICで制御する場合には注意が必要です。“HIGH” レベルのまま電源を投入すると初期化用コンデンサが既に充電されているため、初期化されない場合が発生するので電源投入後に当信号を入力する必要があります。

初期化動作はINITIAL信号が解除された時より始まり、内部ICを初期化しメモリーの初期設定を行います。

各出力信号 (BUSY、ERROR等) はINITIAL信号を解除後100ms以上経過後に有効になります。

3) ERROR

次の条件時に “LOW” レベルを出力します。

- ①通信異常時 (オーバーランエラー、フレミングエラー、パリティエラー)
- ②メカニズムエラー

①の通信異常時のエラー解除は、次のデータ受信が正常であれば自動的に解除されます。エラー出力時のデータは無視されますので、新たに送られてきた次のデータを正常に受信すればそのデータを正規のデータとして処理します。

通信異常の発生はノイズの影響を受けている場合があります。

エラーを生じたデータだけでなく、それ以前に受信したデータにおいてもデータの内容が誤ったものである可能性があります。

エラー発生時には、信号ラインの調査を行って下さい。

②のメカニズムエラー時は、印字、紙送り動作を行いません。

度々メカニズムエラーが発生するようであれば、修理を必要とします。

メカニズムエラーは、電源の再投入かイニシャル信号を入力することで解除されます。

(注意) エラーの原因を取り除くものではありません。

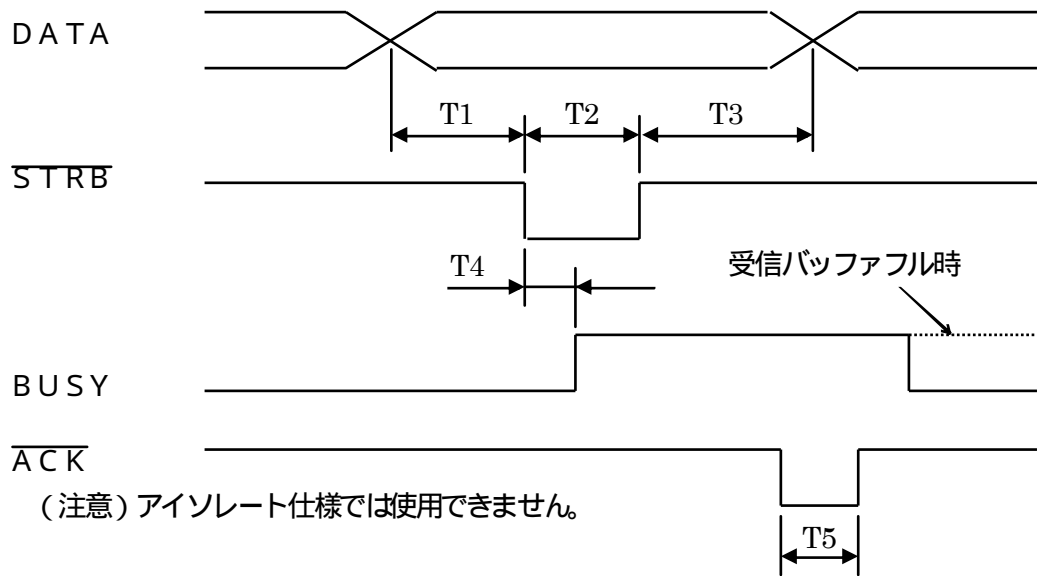
プリンタの電源投入時と同じ状態にするだけのものです。

原因によっては、エラーが解消される場合があります。

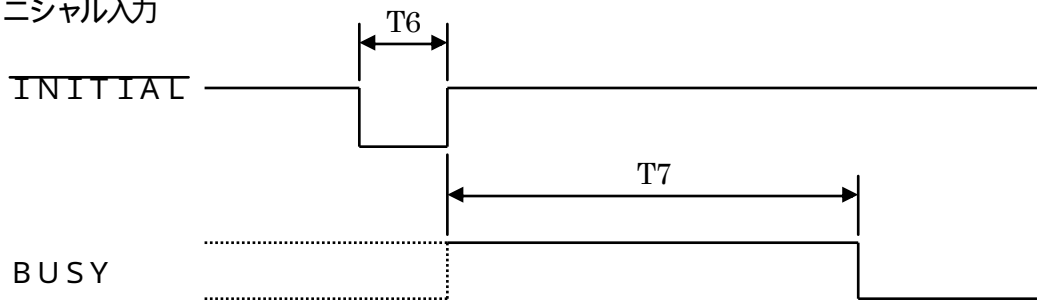
信号の入出力タイミング

1. パラレル (セントロニクス準拠)

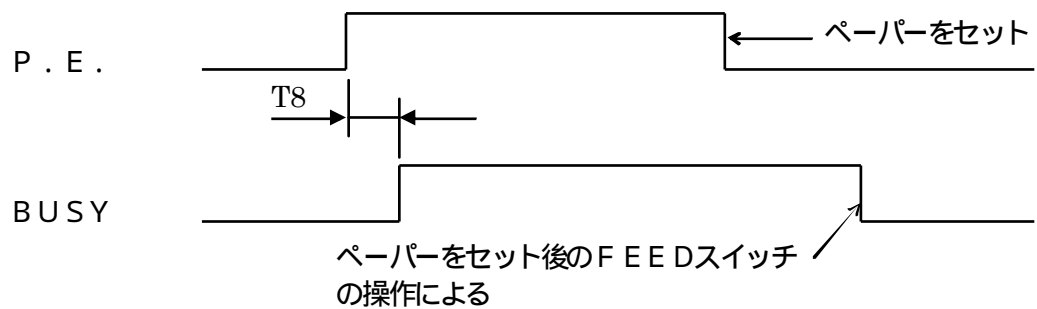
1) データ入インターフェース



2) イニシャル入力

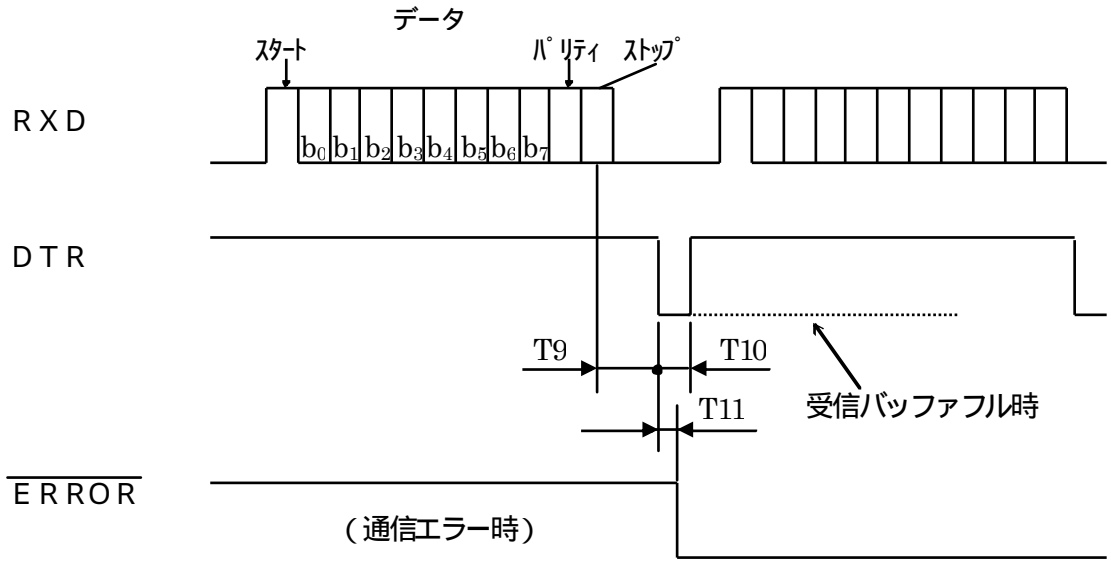


3) ペーパーエンド

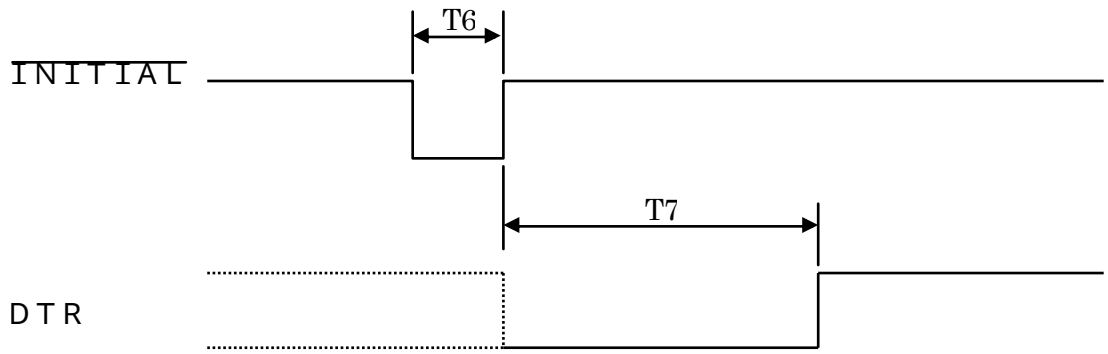


2. シリアル (RS - 232C 準拠)

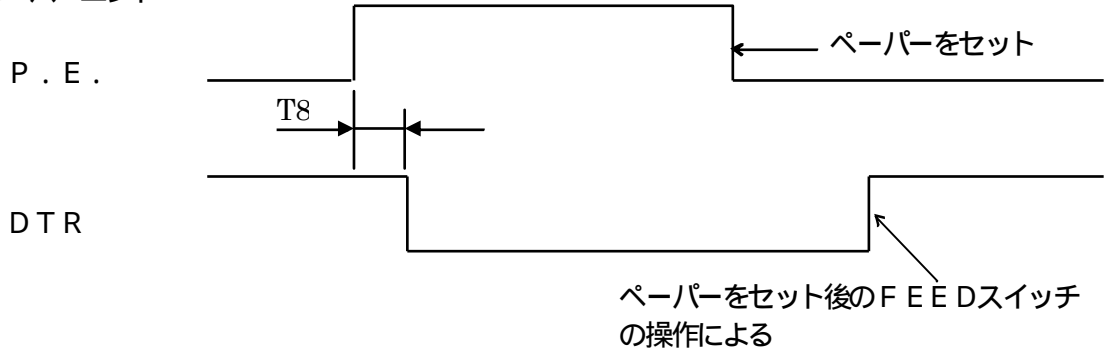
1) 入出力シリアルインターフェース



2) イニシャル入力



3) ペーパーエンド



3. タイミング時間表

略号	MIN	TYP	MAX
T 1	1 (100)		
T 2	2 (30)		
T 3	1 (20)		
T 4			0.5 (50)
T 5		4 (0)	
T 6	200		
T 7			180ms
T 8	5ms		
T 9			200
T 10	50		
T 11			30

(注1) 指示無き単位は μs です。

(注2) ()内の数値はアイソレート仕様の数値です。

□ 入出力回路構成

名 称	標 準	アイソレート仕様
$\overline{\text{INITIAL}}$		
$\overline{\text{STRB}}$		
DATA0 DATA7		
$\overline{\text{ACK}}$ $\overline{\text{ERROR}}$		
P. E.		
BUSY		
RXD		
DTR RTS		

(注意) アイソレート仕様にて使用されるRはアイソレート電圧 (IVCC) により下記の値となります。

24V...2.4K Ω 、12V...1.2K Ω 、5V...510 Ω

使用されるフォトカプラーはシャープPC817、東芝TLP521相当品で、出力側の使用最大電圧は35V、電流は50mA以内として下さい。

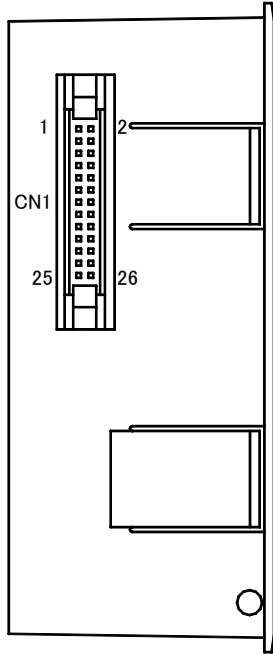
□ コネクタ表 (MPの場合)

1. コネクタ配置図

電源無し

(DC 5V仕様)

型式 MP-19XG

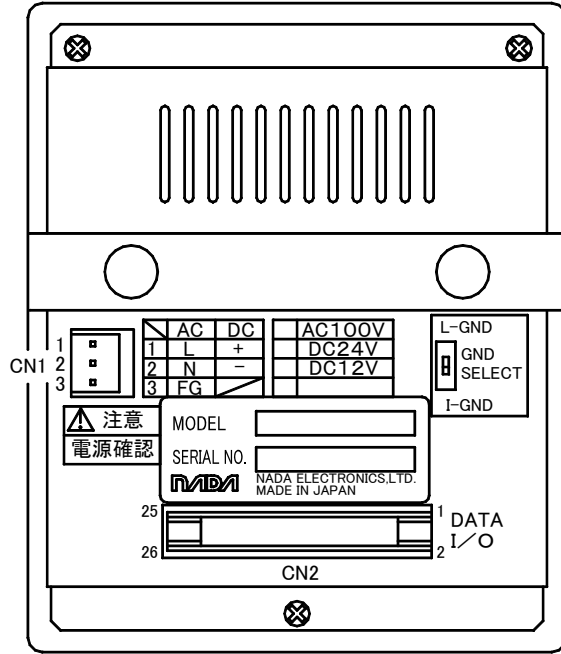


CN1 : 信号入出力用

電源付

(DC 24V、AC 100V仕様、アイソレート仕様)

型式 MP-19XG-3/MP-19XG-5/MP-19XG-1(XX)5



CN1 : 電源供給用

CN2 : 信号入出力用

CN1、CN2の表示はプリンタ本体には明示されていないので、当図を参照して配線して下さい。
GND SELECTスイッチはアイソレート仕様の場合にのみ設けられます。

2. 電源供給用コネクタ (CN1) 電源付プリンタのみ

PIN No.	MP-19XG-3	MP-19XG-5/MP-19XG-1(XX)5
1	+24V	AC100V
2	GND	AC100V
3		FG
プリンタ側 コネクタ	B2P-VH	B3P-VH
ケーブル側 コネクタ	VHR-2N	VHR-3N

コネクタ：日本圧着端子製造 (株)

付属の専用ケーブルで短く配線して下さい。

専用ケーブルを使用しない場合には必ず0.5mm以上の電線を使用して下さい。

またノイズの影響を受けない様、大型機械の電源とは分離して下さい。

3. 信号入出力用コネクタ (DC 5V専用, CN1)

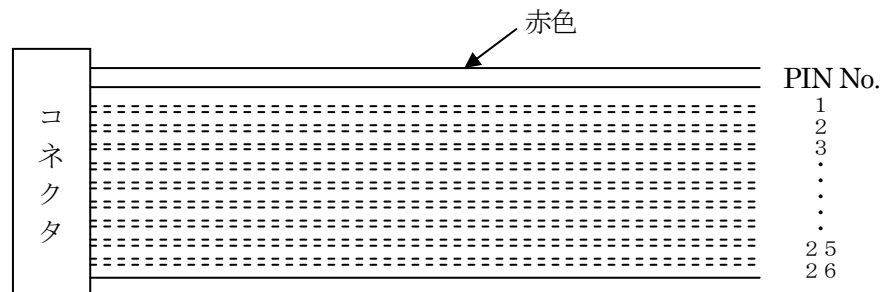
型式 MP-19XG

○: 接続 ×: なし

PIN.No.	名称	パラル	シアル	PIN.No.	名称	パラル	シアル
1	GND	○	○	2	$\overline{\text{STRB}}$	○	×
3	$\overline{\text{ERROR}}$	○	○	4	DATA0	○	×
5	P. E.	○	○	6	DATA1	○	×
7	$\overline{\text{INITIAL}}$	○	○	8	DATA2	○	×
9	DTR	×	○	10	DATA3	○	×
11	RTS	×	○	12	DATA4	○	×
13	RXD	×	○	14	DATA5	○	×
15	+5V 注3	○	○	16	DATA6	○	×
17	+5V 注3	○	○	18	DATA7	○	×
19	+5V 注3	○	○	20	$\overline{\text{ACK}}$	○	×
21	GND	○	○	22	BUSY	○	×
23	GND	○	○	24	GND	○	○
25	GND	○	○	26			

プリンタ側 : XG4A-2634 (オムロン (株))

ケーブル側 : XG4M-2630-T (オムロン (株))



(注1) 未記入部には何も接続しないで下さい。

(注2) 各配線を長くすると、ノイズの影響を受け易くなりますので出来るだけ付属の専用ケーブルで短く配線して下さい。

(注3) 当プリンタの駆動用電源の供給端子です。

+5V、GND線はすべて使用し、できるだけ短く配線して下さい。

線長が長いと電圧降下により印字ムラ、印字速度の低下、あるいはイニシャル動作を行う場合があります。

4. 信号入出力用コネクタ（電源付の場合、CN2）

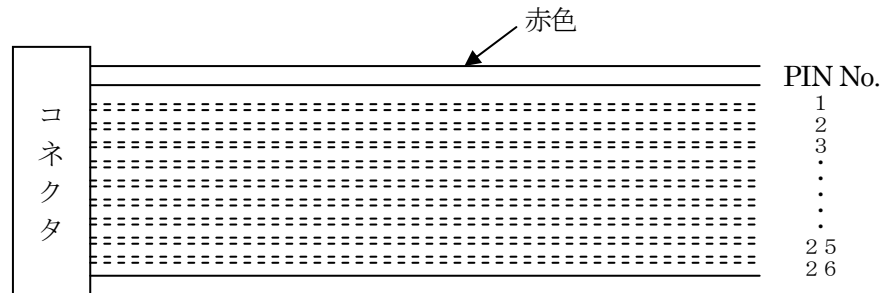
型式 MP-19XG-3/MP-19XG-5/MP-19XG-1(XX)5

○：接続 ×：なし

PIN.No.	名称	パラレル	シリアル	PIN.No.	名称	パラレル	シリアル
1	GND 注6	○	○	2	$\overline{\text{STRB}}$	○	×
3	$\overline{\text{ERROR}}$	○	○	4	DATA0	○	×
5	P. E.	○	○	6	DATA1	○	×
7	$\overline{\text{INITIAL}}$	○	○	8	DATA2	○	×
9	DTR	×	○	10	DATA3	○	×
11	RTS	×	○	12	DATA4	○	×
13	RXD	×	○	14	DATA5	○	×
15	注4	○	○	16	DATA6	○	×
17	注4	○	○	18	DATA7	○	×
19	注4	○	○	20	$\overline{\text{ACK}}$ 注3	○	×
21	GND 注5	○	○	22	BUSY	○	×
23	GND 注5	○	○	24	GND 注5	○	○
25	GND 注5	○	○	26			

プリンタ側 : XG4A-2631 (オムロン (株))

ケーブル側 : XG4M-2630-T (オムロン (株))

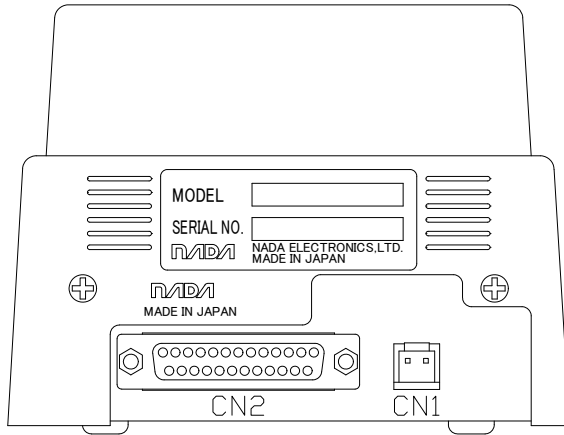


- (注1) 未記入部には何も接続しないで下さい。
- (注2) 信号ラインを長くすると、ノイズの影響を受けやすくなりますので出来るだけ付属の専用ケーブルで短く配線して下さい。
- (注3) アイソレート仕様の場合には使用できませんので、オープンの状態として下さい。
- (注4) アイソレート仕様の場合にはアイソレート電源の(+)側入力 (I VCC) となります。アイソレート仕様でない場合にはオープンの状態として下さい。
- (注5) アイソレート仕様の場合にはアイソレート電源の(-)側入力 (I GND) となります。
- (注6) アイソレート仕様の場合はGND SELECTスイッチが電源ボックスに設けられます。GND SELECTスイッチにて内部のロジックGND (L-GND) とアイソレートGND (I-GND) が選択できます。アイソレート仕様でシリアル通信を使用する時はL-GND側で使用して下さい。

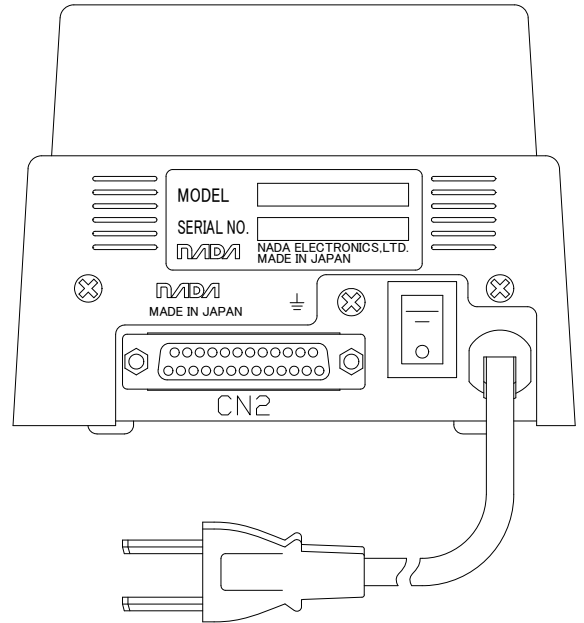
□ コネクタ表 (MPTの場合)

1. コネクタ配置図

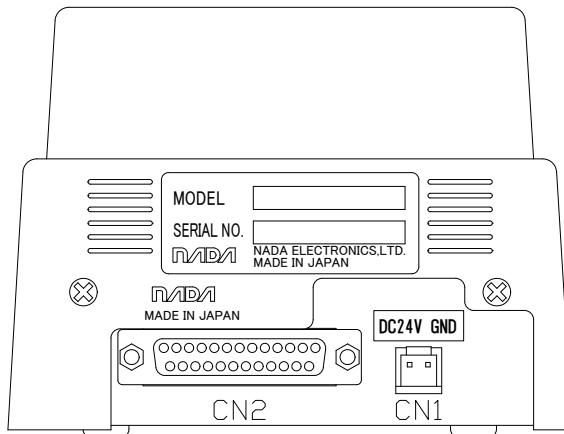
DC電源
型式 MPT-19XG



AC電源
型式 MPT-19XG-5



DC電源
型式 MPT-19XG-3



CN1 : 電源供給用
CN2 : 信号入出力用

CN1、CN2の表示はプリンタ本体には明示されていないので、当図を参照して配線してください。

2. 電源供給用コネクタ (CN1)

PIN No	DC電源
1	+V
2	GND
プリンタ側 コネクタ	B 2 P-VH
ケーブル側 コネクタ	VHR-2N

DC電源の場合、指定電圧の (+) 側を1に、(-) 側を2のGNDへ接続します。
MPT-19XG-5仕様はプラグ付電源コードを使用します。

コネクタ：日本圧着端子製造 (株)

DC電源で使用される場合、電源ラインを長くすると電圧降下により印字ムラ等が発生しますので、できるだけ付属の専用ケーブルで短く配線してください。
専用ケーブルを使用しない場合には必ず0.5mm²以上の電線を使用してください。

3. 信号入出力用コネクタ (CN2)

○: 接続 ×: なし

PIN.No.	名 称	パラル	シアル	PIN.No.	名 称	パラル	シアル
1	$\overline{\text{STRB}}$	○	×	14	$\overline{\text{ERROR}}$	○	○
2	DATA0	○	×	15			
3	DATA1	○	×	16	DTR	×	○
4	DATA2	○	×	17	RTS	×	○
5	DATA3	○	×	18	RXD	×	○
6	DATA4	○	×	19			
7	DATA5	○	×	20			
8	DATA6	○	×	21			
9	DATA7	○	×	22	GND	○	○
10	$\overline{\text{ACK}}$	○	×	23	GND	○	○
11	BUSY	○	×	24	GND	○	○
12	P. E.	○	○	25	GND	○	○
13	$\overline{\text{INITIAL}}$	○	○				

MPT-19XG プリンタ側 : XM3B-2522-111 注3

MPT-19XG-3 ケーブル側 : XM3A-2521 (コネクタ)
XM2S-2511 (フード)

製造元 : オムロン(株)

MPT-19XG-5 プリンタ側 : XM3D-2521 (コネクタ)
XM2Z-0011 (固定具) 注3ケーブル側 : XM3A-2521 (コネクタ)
XM2S-2511 (フード)

製造元 : オムロン(株)

(注1) 未記入部には何も接続しないでください。

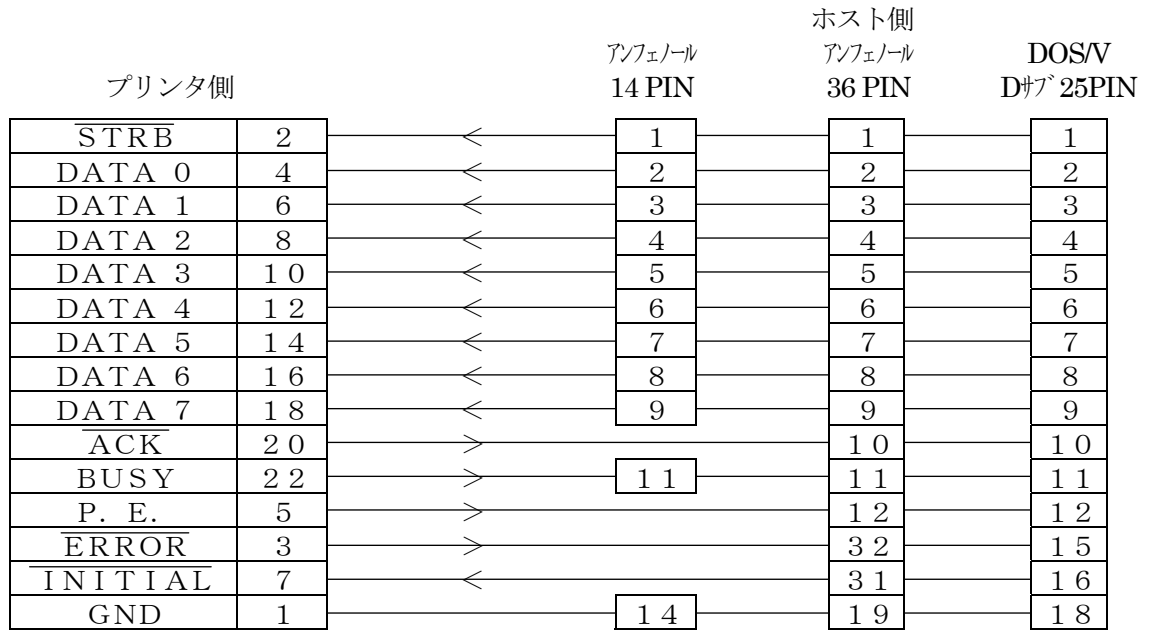
(注2) 信号ラインを長くすると、ノイズの影響を受けやすくなりますので出来るだけ短く配線してください。

(注3) ミリネジ M2.6×0.45

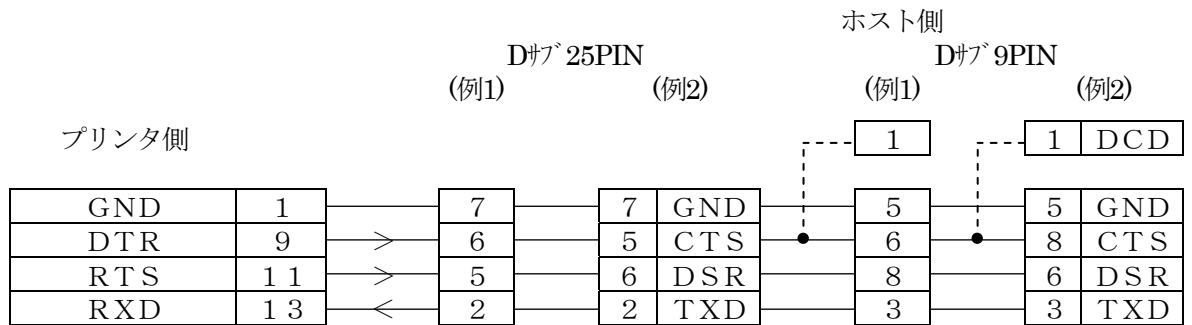
□ 結線

1. MPタイプ

1) パラレルにて使用時



2) シリアルにて使用時

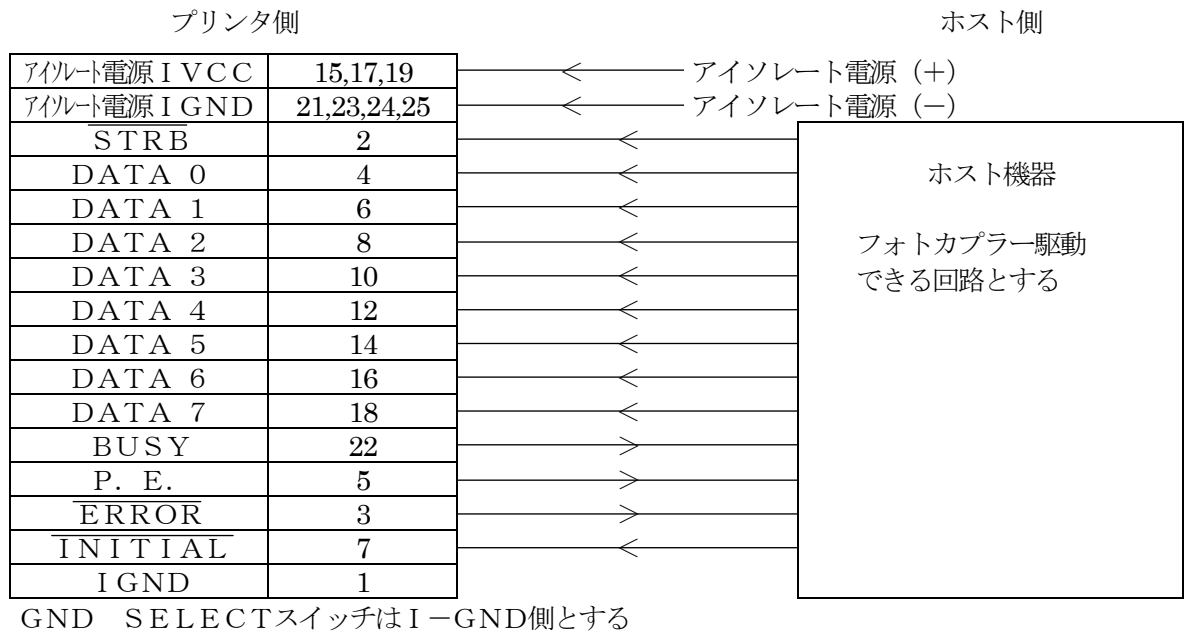


プリンタからのDTRとRTSをホスト側のDSR、CTSに接続する部分が異なります。ホスト側の信号でオープン（未接続）でも動作可能な機種もありますが、上記以外の信号で処理しなければならないものがあれば処理を行って下さい。

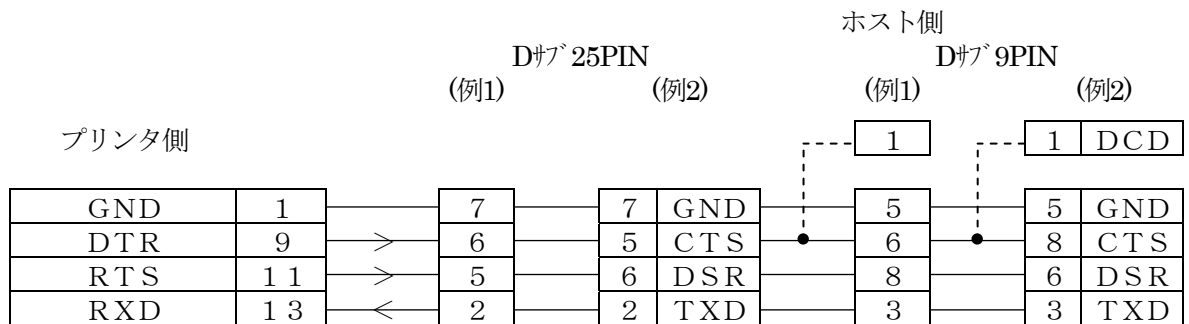
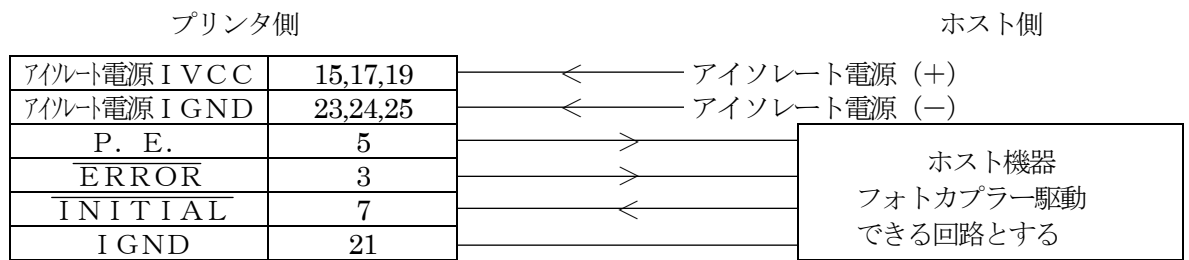
P. E. や ERROR 等の信号は他のI/Oポートで確認します。

2. MPタイプ アイソレート仕様にて使用

1) パラレルにて使用時



2) シリアルにて使用時

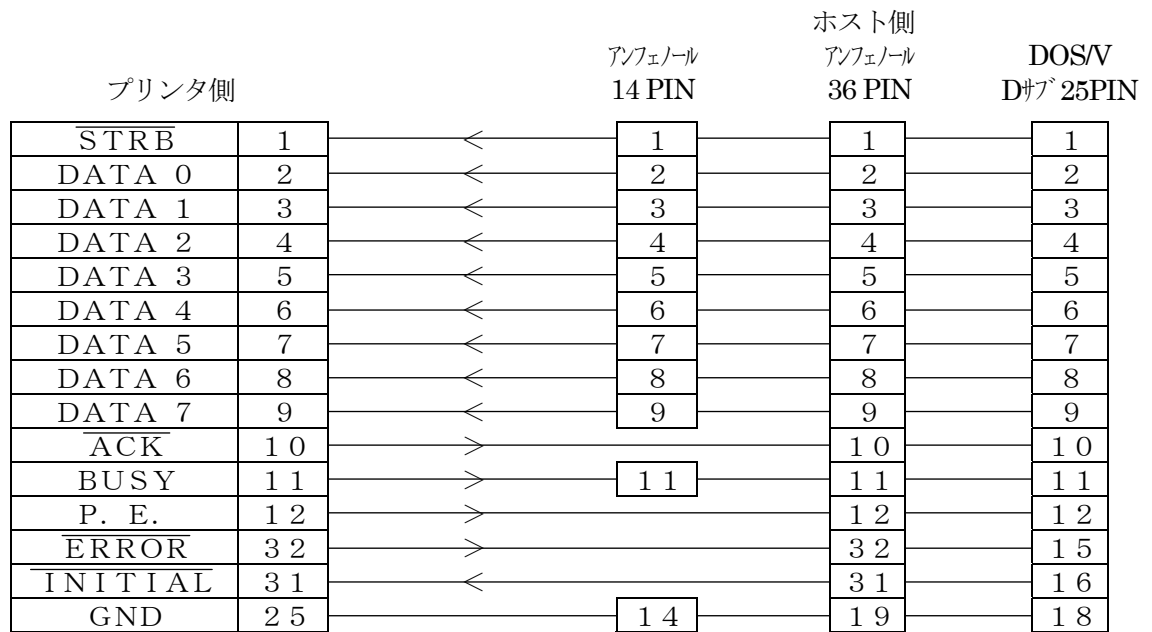


プリンタからのDTRとRTSをホスト側のDSR、CTSに接続する部分が異なります。ホスト側の信号でオープン（未接続）でも動作可能な機種も有りますが、上記以外の信号で処理しなければならぬものがあれば処理を行ってください。

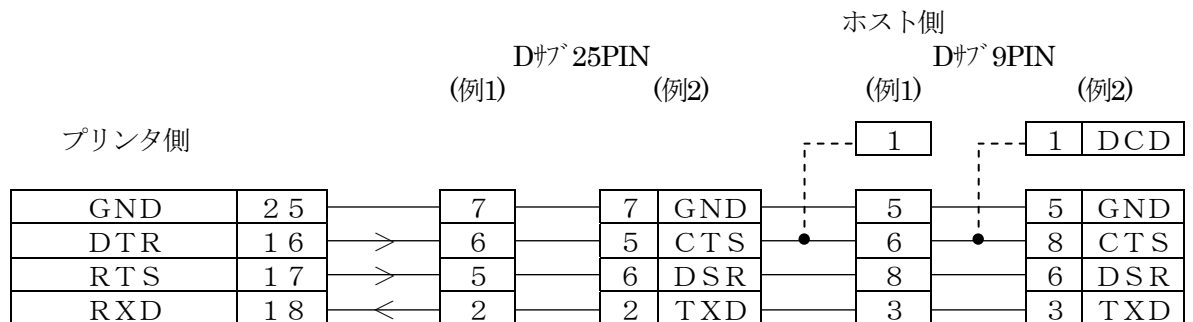
INITIAL信号を使用しない場合は、アイソレート電源は必要ありません。GND SELECT スイッチは必ずL-GND側にして下さい。

3. MPTタイプ

1) パラレルにて使用時



2) シリアルにて使用時



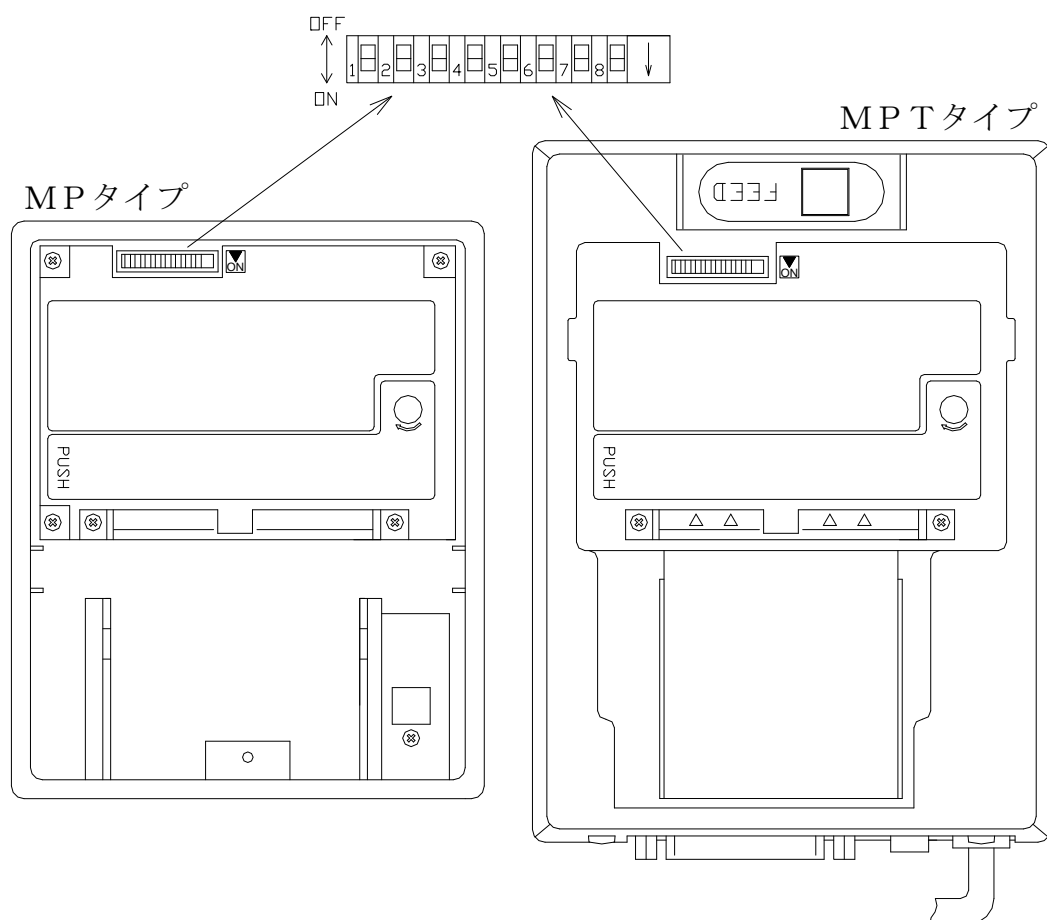
プリンタからのDTRとRTSをホスト側のDSR、CTSに接続する部分が異なります。

ホスト側の信号でオープン（未接続）でも動作可能な機種もありますが、上記以外の信号で処理しなければならないものがあれば処理を行って下さい。

P. E. や $\overline{\text{ERROR}}$ 等の信号は他のI/Oポートで確認します。

□ デイップスイッチの設定

デイップスイッチ詳細図



	機 能	ON	OFF
1	インターフェース	シリアル	パラレル
2	データ語長	7bit	8bit
3	パリティチェック	有り	無し
4	パリティ指定	奇数	偶数
5	ボーレート	別表参照	
6			
7	印字方式	テキスト	リスタ
8	HEXダンプ	有り	無し

5	6	ボーレート (bps)
ON	ON	9600
OFF	ON	4800
ON	OFF	2400
OFF	OFF	1200

(注1) 出荷時は全てOFFに設定してあります。

(注2) スイッチ操作はピンセット等を使用してください。

(注3) スイッチの設定は必ず電源を切った状態で行ってください。

機能説明

1. インターフェース

パラレル側を選択するとセントロニクス準拠の仕様となります。
シリアル側を選択するとRS - 232C準拠の仕様となり、通信プロトコルとボーレートの設定が必要となります。

2. データ語長、パリティチェック、パリティ指定

インターフェースがシリアル時に使用します。
通信方法を決めるものでホスト側と合わせる必要があります。
ストップビットについては、1ビット以上となります。

3. ボーレート

インターフェースがシリアル時に使用します。
通信速度を決めるものでホスト側と合わせる必要があります。

4. 印字方向

紙
送
り
方
向
↓



テキスト印字



リスト印字

5 . H E X ダンプ

H E X ダンプ有りに設定すると、外部より入力されたデータをそのまま H E X (1 6 進) コードで印字します。

この機能を使用する事により 外部入力データのチェックを行う事が出来ます。

1 ライン分のデータを受信した時点において、H E X ダンプの印字を行います。

1 ライン分以下の場合は、紙送りスイッチを押す事により印字を行います。

MP / MPT - 1 9 0 G

MP / MPT - 1 9 2 G

```

1C 56 06 41 42 43 1C 0E
41 42 43 1C 14 1B 77 31
41 42 43 1C 0E 1B 77 31
41 42 43 1C 14 1B 77 30
1B 68 31 41 42 1C 0E 41
42 1C 14 1B 77 31 41 42
1C 0E 1B 77 31 41 42 0D
1C 14 1B 77 30 1B 68 30
1B 4B 30 21 1B 48 1C 0E
1B 4B 30 21 1B 48 1C 14
1B 77 31 1B 4B 30 21 1B
48 1C 0E 1B 4B 30 21 1B
48 82 4F 82 50 82 51 82
52 0D 1C 14 1B 77 30 41
1C 0E 42 1C 14 1B 77 31
43 1C 0E 44 1C 14 1B 77
30 1B 68 31 31 1C 0E 32
1C 14 1B 77 31 33 1C 0E
34 1B 77 30 1C 14 1B 68
30 1B 4B 30 21 1B 48 1C
0E 1B 4B 30 22 1B 48 1C
14 1B 77 31 1B 4B 30 23

```

```

1C 56 06 41 42 43 1C 0E 41 42 43 1C 14
1B 77 31 41 42 43 1C 0E 1B 77 31 41 42
43 1C 14 1B 77 30 1B 68 31 41 42 1C 0E
41 42 1C 14 1B 77 31 41 42 1C 0E 1B 77
31 41 42 0D 1C 14 1B 77 30 1B 68 30 1B
4B 30 21 1B 48 1C 0E 1B 4B 30 21 1B 48
1C 14 1B 77 31 1B 4B 30 21 1B 48 1C 0E
1B 4B 30 21 1B 48 82 4F 82 50 82 51 82
52 0D 1C 14 1B 77 30 41 1C 0E 42 1C 14
1B 77 31 43 1C 0E 44 1C 14 1B 77 30 1B
68 31 31 1C 0E 32 1C 14 1B 77 31 33 1C
0E 34 1B 77 30 1C 14 1B 68 30 1B 4B 30
21 1B 48 1C 0E 1B 4B 30 22 1B 48 1C 14
1B 77 31 1B 4B 30 23 1B 48 1C 0E 1B 4B
30 24 1B 48 82 4F 1C 14 1B 77 30 31 32
33 92 93 8E D4 9F EA 82 51 81 5C 1B 68
31 4E 6F 2E 1B 68 30 1B 4C 31 41 38 39
30 0D 1B 4C 30

```

□ テスト印字

紙送りスイッチを押しながら 電源を投入 又は INITIAL信号入力を行うと、キャラクタセット内のデータをアドレス順に印字（セルフテスト）します。

押し続けている間はセルフテストを行い、押すのを止めるとその時 印字している行を印字し終えてから、データ受付状態になります。

テスト印字はペーパーエンド時には行いません。

```

MODEL MP/MPT-190E v4.0
----- ティップ スイッチ -----
SM-1 OFF 紙送りインターフェース
SM-7 OFF リスタ
SM-8 OFF HEX データ ナシ

!"#$%&'()*+,-./01234567
89:;<=>?@ABCDEFGHIJKLMNO
PQRSTUVWXYZ[¥]^_`abcdefg
hijklmnopqrstuvwxyz{|}~
。「」、・ヲアイウエオカキクケコサシスセソタチツテナニヌネノヒフヘホマ
ムムメモヨラリルレロワン

!"#$%&'()*+,-./
0123456789:;<=>?
@ABCDEFGHIJKLMNO
PQRSTUVWXYZ[¥]^_

```

```

MODEL MP/MPT-192E v4.0
----- ティップ スイッチ -----
SM-1 ON 紙送りインターフェース
SM-2 OFF データ 8bit
SM-3 OFF データ 9bit
SM-4 OFF データ even
SM-5/SM-6 9600bps
SM-7 OFF リスタ
SM-8 OFF HEX データ ナシ

!"#$%&'()*+,-./0123456789:;<=>?@ABCDEF6
HIJKLMNPOQRSTUVWXYZ[¥]^_`abcdefghi jklmno
pqrstuvwxyz{|}~ 。「」、・ヲアイウエオカキクケコサシスセソタチツテナニヌネノヒフヘホマ
ムムメモヨラリルレロワン

!"#$%&'()*+,-./0123456789
:;<=>?@ABCDEFGHIJKLMNOPQRS
TUVWXYZ[¥]^_`abcdefghijklmnop
nopqrstuvwxyz{|}~ 。「」、・ヲ

```

□ 印字中のペーパーエンドについて

ペーパーエンドになるとDTR出力が“LOW”レベルになりFEEDスイッチ部のLEDが約1秒の周期で点滅します。

印字中にペーパーエンドになった場合は、新しい記録紙をセットして下さい。

最後には必ず紙送りスイッチを操作して下さい。

プリンタはこの紙送りスイッチの操作により 記録紙のセットが完了したものと判断し、記録紙の確認後に印字を開始します。

ペーパーエンドの解除は、前述の内容の他に記録紙をセット後30秒間連続して記録紙を“有り”と認識した場合には自動的に解除されます。

□ バッファフル印字について

入力した印字データをプリントアウトするには通常印字改行コード（0D_H）を入力しますが、当プリンタにはバッファフル印字機能があります。

これは、印字バッファに印字データが1行分入力されると自動的に印字するもので、印字改行コードを必要としないものです。

印字を開始する条件は、印字データの最後に文字間スペースが取れなくなった場合と、印字データの最後がちょうど印字バッファの最後となった時です。

192Gを例にとると、文字間スペース1ドットにおいてANK5×7フォントの文字データを40文字分入力すると印字バッファが一杯になりますが、この時は最後の文字の後の文字間スペースがセットできたので印字は開始しません。これを印字させるには、印字改行コードを入力するか、41文字目のデータを入力します。

（41文字目が入力されると、印字バッファにスペースが無いので印字を開始し、41文字目は次の行のデータとして記憶されます。）

□ 受信バッファフルについて

当プリンタのデータ受信バッファは64Kバイト（65536バイト）あります。

受信バッファフルとは、受信可能バイト数が256バイト未満になってから512バイト以上に増えるまでを言います。

受信バッファは、64Kバイトですがリングバッファ形式となっていますので受信したデータを順次処理していくことにより64Kバイト以上のデータが受信可能です。

□ 印字中のドット誤差 及び 紙送り許容差について

19XGシリーズは8個の印字ソレノイドを横一列に配置し、このソレノイドを動作させる事で印字しています。印字させる文字パターンやビットイメージのパターンがこのソレノイドの間に渡る場合に小さなギャップがあく場合があります。これはソレノイドの間隔のバラツキによるもので、印字動作にともなう各ドットラインのバラツキは±0.2mmとなっております。

プリンタ単体での紙送り許容差（同一プリンタで同じフォーマットでの印字を行った時の長さの違い）は±10%、プリンタ固体間の紙送り許容差（他のプリンタとの同じフォーマットでの印字を行った時の長さの違い）は、±20%となっております。

□ アイソレート仕様でのデータ転送について

1. パラレルでの使用

アイソレート仕様の場合にはACK出力がありませんので、データ転送は必ずBUSY出力が“LOW”レベルである事を確認して転送してください。また、フォトカプラーを通じて入出力を行いますので、タイミングには十分な余裕をもって行って下さい。

また印字を行わない待機時には、フォトカプラーの制限抵抗による発熱を低くする為、フォトカプラーに電流を流さない状態にして下さい。

2. シリアルでの使用

GND SELECTスイッチは、L-GND側にして下さい。

シリアル通信時のGNDは内部のロジックGNDです。

RS-232Cの回路そのものは絶縁されておりませんので注意して下さい。

□ メカニズムエラーについて

当プリンタはメカニズムエラーを検知する機能を有しています。

メカニズムが正常に動作しない（モータが回転しない）場合には、DTR出力が“LOW”レベルになりFEEDスイッチ部のLEDが高速で点滅します。

エラー状態になると印字、紙送り動作が禁止されます。

メカニズムエラー発生時には電源を切り、紙詰まりを生じているのであればピンセット等で丁寧に紙を取り除いて下さい。（無理に紙を引くとメカニズムを壊す恐れがあります。）

度々メカニズムエラーが発生する様であれば修理を必要とします。

□ LAN仕様時のACK/NAK出力について

1. ACK (0 6_H) は次の条件で出力します。
 - 1) システムリセット (電源を投入、INITIAL信号を入力) 完了後の通信可能状態時。
 - 2) 受信バッファフル後のデータ処理で受信バッファフルが解除された時。
 - 3) ENQ (0 5_H) 受信時に受信可能であるとき。

2. NAK (1 5_H) は次の条件で出力します。
 - 1) システムリセット (電源を投入、INITIAL信号を入力) 完了後の通信不可状態時。
(紙無し状態で電源を投入した場合等)
 - 3) 受信バッファフル発生時。
 - 4) ENQ (0 5_H) 受信時に受信不可であるとき。
 - 5) ペーパーエンド発生時。
 - 6) メカニズムエラー発生時。

3. NAKの連続出力について
NAK送信後はACKが送信されるまで約1秒間隔でNAKを送ります。
またNAKは、ペーパーエンド発生直後(1秒以内)にメカニズムエラーが発生した場合等、1秒待たずして出力される場合があります。

4. ENQに対する応答時間について
プリンタが待機状態の場合は即時応答します。
受信バッファにデータが残っている場合は残っているデータの処理後に応答します。
そのためACK/NAKの返信に時間を要する場合があります。

5. 注意
出力時信号線による制御はしていません。ホスト側は常時受信可能状態としてください。
プログラムバージョンV 4. 4から有効です。
(プログラムのバージョンはテスト印字で確認出来ます)

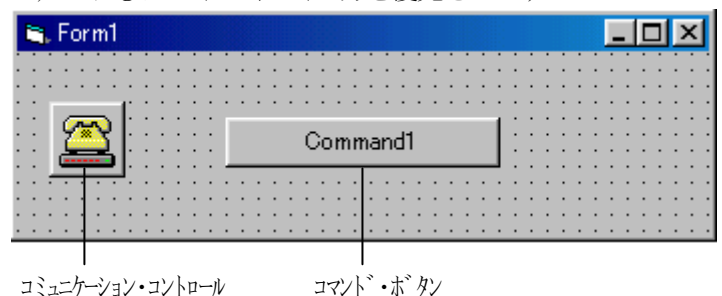
□ Visual Basic(Ver 5.0/6.0)による印字サンプルプログラム

次のプログラムは,"ナダ電子プリンタ"という漢字を1行と"NADA PRINTER"というANK文字列を1行印字します。このプログラムを実行するには、まずコミュニケーションコントロールとコマンドボタンを含むフォームモジュールのコード・エディタに下のコードを記述します。次に、F5 キーを押して実行し、コマンドボタンをクリックします。

(注意) 漢字の印字をサポートしていないプリンタには漢字コードを送信しない(①～③行を削除する)で下さい。

Private CanselSend As Boolean	'[ESC]キーで送信中止
Private Sub Command1_Click()	
Dim i As Integer, j As Integer	'For 文カウンタ
Dim sendData As String	'送信データ
MSCComm1.Settings = "9600,n,8,1"	ボーレート 9600bps、パリティ無し、データ長 8ビット、ストップビット 1
MSCComm1.CommPort = 1	'COMポートの 1 を使用します
MSCComm1.PortOpen = True	'COMポートを開きます
If (MSCComm1.DSRHolding = False) Then	プリンタの DTR 信号がONなら送信を中止します
End	
End If	
sendData = Chr\$(&H1B&) & Chr\$(&H40&)	プリンタの初期化
sendData = sendData & "ナダ電子プリンタ"-----	①
sendData = sendData & Chr\$(&HD&)	'印字動作-----
sendData = sendData & Chr\$(&HA&)	'1ライン改行-----
sendData = sendData & "NADA PRINTER"	
sendData = sendData & Chr\$(&HD&)	'印字動作
sendData = sendData & Chr\$(&HA&)	'1ライン改行
For i = 1 To Len(sendData)	
Do While MSCComm1.OutBufferCount <> 0	'送信バッファが空になるのを待ちます
DoEvents	
If (CanselSend = True) Then	'[ESC]キーで中止します
Exit For	
End If	
Loop	
Do While MSCComm1.DSRHolding = False	プリンタの DTR 信号がONになるのを待ちます
DoEvents	
If (CanselSend = True) Then	'[ESC]キーで中止します
Exit For	
End If	
Loop	
MSCComm1.Output = Mid\$(sendData, i, 1)	'1文字ずつ送信します
Next i	
MSCComm1.PortOpen = False	'COMポートを閉じます
End Sub	
Private Sub Form_KeyDown(KeyCode As Integer, Shift As Integer)	
If (KeyCode = vbKeyEscape) Then	'[ESC]キーを押す
CanselSend = True	
End If	
End Sub	
Private Sub Form_Load()	
Form1.KeyPreview = True	マウスよりもキーボードのイベントの方を優先させます
End Sub	

※コミュニケーション・コントロールは、Visual Basic の[プロジェクト(P)]メニューの[コンポーネント(O)]をクリックし、"コントロール"にある"Microsoft Comm Control"をチェックする事で使用できるようになります。



□ 動作しない時について

1. 全般

- 1) 電源を入れても全く動作しない
 - ①配線（電源関係）の確認。
 - ②電源電圧の確認。
 - ③INITIAL信号を使用している場合には信号レベルの確認。
- 2) 印字動作中にリセットが働く（イニシャル動作を行う）
 - ①電源容量の確認。
 - ②電源電圧の確認。
 - ③電源付の一部の製品には、印字制限があるものがあります。確認して下さい。
- 3) スイッチによる紙送りはするが印字しない
 - ①記録紙の確認。（サーマル用紙の裏表）
 - ②サーマル方式のプリンタではヘッドアップレバーを確認。
 - ③パラレル仕様ではSTRB信号の確認。
 - ④シリアル仕様では通信プロトコル、データ転送速度が合っているかを確認。
- 4) 記録紙の交換後に印字しない
 - ①記録紙の交換後に紙送りスイッチを操作する事で、交換終了としている製品があります。紙送りスイッチを操作してみてください。

2. 印字内容に関して

- 1) 文字が抜ける
 - ①パラレル仕様では、BUSY信号を確認して転送しているかを確認。
 - ②シリアル仕様では、DTR信号を確認して転送しているかを確認。
また、DTRを確認するタイミングに誤りがないかを確認。
 - ③シリアル仕様では、DTR信号の配線を確認。
- 2) 文字が化ける（印字内容が転送データと異なる）
 - ①パラレル仕様では、DATA0-7の配線を確認。
 - ②シリアル仕様では、通信プロトコル、データ転送速度が合っているかを確認。
- 3) 同じ文字を2～3度印字する
 - ①パラレル仕様では、STRB信号が同一データに対して複数回入力していないかを確認。
- 4) 印字が薄い
 - ①インクリボンを使用するプリンタでは、インクリボンを交換する。
 - ②電源電圧、電源容量を確認。
 - ③サーマル方式では、記録紙のメーカーにより、印字濃度に差が出る場合があります。

□ 19XGシリーズについて

機種	形状	電源	特長・注意
MP-192G MP-190G	樹脂ケース入り (パネル取付)	DC5V DC24V AC100V より選択	マークセンス仕様はありません LAN仕様は別途資料あり
MPT-192G MPT-190G	樹脂ケース入り (デスクトップ仕様)	DC24V AC100V より選択	マークセンス仕様はありません LAN仕様は別途資料あり

□ 旧製品の電源値について

	ROMバージョン3.0 ()内の数値は印字率を示す。		
仕様	MP-19XG MPT-19XG	MP-19XG-3 MPT-19XG-3	MP-19XG-5 MP-19XG-1(XX)5 MPT-19XG-5
入力電圧	DC5V±0.25V	DC18~36V	AC85~132V(50/60Hz)
平均電流	約 2A(25%) 約 4A(50%)	約 0.5A(25%) 約 1A(50%)	約 0.1A(25%) 約 0.2A(50%)
ピーク電流	8A	2A	0.6A
待機時電流	約 65mA	約 45mA	約 45mA
突入電流	8A	3A	25A

	製品のシリアル番号の末尾が 'D' 以外 ()内の数値は印字率を示す。		
仕様	MP-19XG MPT-19XG	MP-19XG-3 MPT-19XG-3	MP-19XG-5 MP-19XG-1(XX)5 MPT-19XG-5
入力電圧	DC5V±0.25V	DC18~36V	AC85~132V(50/60Hz)
平均電流	約 2.2A(25%) 約 3.4A(50%)	約 1.3A(25%) 約 1.7A(50%)	約 0.6A(25%) 約 0.8A(50%)
ピーク電流	8A	2.6A	1A
待機時電流	約 96.5mA	約 56.2mA	約 23mA
突入電流	5.2A	3A	12A

□ 制御コード一覧

名 称	機 能	参照ページ
CAN	データ抹消	II-3
CR	印字改行	II-3
DC4	横倍幅拡大解除	II-3
LF	改行	II-3
SO	横倍幅拡大指定	II-3
ENQ	プリンタの状態を要求	II-4
ESC &	外字登録	II-4
ESC 3	行間スペース量指定	II-4
ESC @	初期化	II-5
ESC A	行間スペース量指定	II-5
ESC H	漢字モード解除	II-5
ESC I	印字方向指定	II-5
ESC J	指定量紙送り	II-5
ESC K	漢字モード指定	II-6
ESC L	大文字指定／解除	II-6
ESC N	縦倍幅拡大指定／解除	II-6
ESC SI	横倍幅拡大解除	II-6
ESC SO	横倍幅拡大指定	II-6
ESC SP	文字間スペース量指定	II-6
ESC W	横倍幅拡大指定／解除	II-7
ESC h	ANK文字フォント指定	II-7
ESC l	印字位置移動	II-7
ESC <n>	文字間スペース量指定	II-8
ESC w	縦倍幅拡大指定／解除	II-8

FS	&	漢字モード指定	II-9
FS	DC4	横倍幅拡大解除	II-9
FS	SO	横倍幅拡大指定	II-9
FS	W	4倍角指定/解除	II-9
FS	.	漢字モード解除	II-9
FS	*	ビットイメージの登録/印字	II-10

初期値表

行間スペース量	3ドット (約1mm)
文字間スペース量	1ドット
ANK文字指定	5×7ドットフォント
拡大指定	すべて解除

制御コード解説

CAN

〔名称〕 データ抹消
 〔コード〕 18_H
 〔機能〕 印字バッファ内のデータを抹消します。

CR

〔名称〕 印字改行
 〔コード〕 0D_H
 〔機能〕 1行分の印字を開始し、設定されている行間ピッチ分を改行します。
 印字バッファ内にデータが無い場合には、
 7ドット+行間スペース量 の改行となります。
 バッファフル印字機能があるため、桁数分のデータを入力される時は、当コードの入力は必要ありません。(1行分のデータが入力された時点で、自動的に印字を開始します。)

DC4

〔名称〕 横倍幅拡大解除
 〔コード〕 14_H
 〔機能〕 SO、ESC SO、FS SOによる横倍幅拡大指定を解除します。
 ESC SI、ESC W0、FS DC4 と同じです。
 〔注意〕 拡大を解除するとともに文字間スペース量を現在の半分にします。
 ただし、すでに解除されている場合、あるいは他の横倍幅拡大解除コードの場合には、そのままのスペース量です。

LF

〔名称〕 改行
 〔コード〕 0A_H
 〔機能〕 1行分改行を行います。
 通常10ドットの送りですが行間スペース量の指定(ESC+3/ESC+A)を行うと、LFコード入力前の印字の内容により決まります。
 改行量は、前回印字によるドットフォント分+行間スペース量となります。
 行間スペース量を8ドットにし、漢字(16×16)の縦倍幅印字を行った後のLFは40ドット分の送り(約1.5mm)となります。

SO

〔名称〕 横倍幅拡大指定
 〔コード〕 0E_H
 〔機能〕 以後受信した英数、カナ文字、漢字を横倍幅拡大して印字します。
 ESC SO、ESC W1、FS SO と同じです。
 〔注意〕 拡大を指定するとともに文字間スペース量を現在の2倍にします。
 ただし、すでに指定されている場合、あるいは他の横倍幅拡大指定コードの場合には、そのままのスペース量です。

ENQ

[名称]
[コード]
[機能]

[注意]

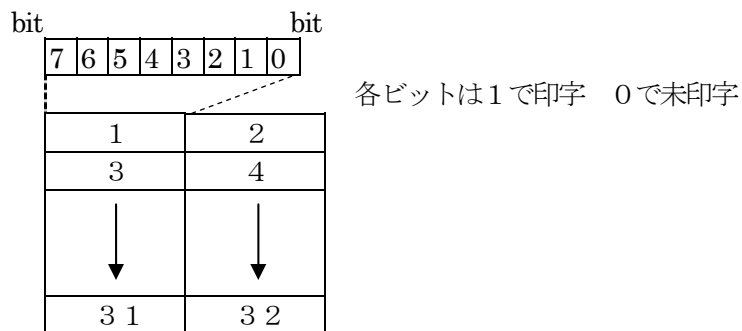
プリンタの状態を要求
05_H
オンラインで受信可能な場合は、ACK (06_H) を返信します。
オフラインで受信不可の場合は、NAK (15_H) を返信します。
I-26 □LAN仕様時のACK/NAK出力について を参照願います。
LAN仕様時のみ使用できます。

ESC &

[名称]
[コード]
[機能]

外字登録
1B_H 26_H <n1> <n2> <d1> ~ <d32>
外字登録を行います。

- 1) <n1> <n2> は文字コードを指定します。
指定は漢字 J I S コードの範囲内であれば自由に指定できます。
J I S コード内の空番地を利用して専用文字を作成する、あるいは特定の J I S コードの文字を他のフォントに変更する事も可能です。
登録する場合の漢字コードはシフト J I S ではなく、J I S コードで行ってください。
16文字まで登録可能です。同一 J I S コードによる再登録は、登録文字数に加算されません。
17文字以上入力されると、常に最初に登録された文字が上書きされます。
- 2) <d1>・・・<d32>
フォントのデータで32バイトのデータを入力してください。



- 3) 参考例
J I S コード 3021_H (罍) を他のフォントに変更する。
入力するコードは、
1B_H 26_H 30_H 21_H <d1> ~ <d32>
印字する場合には、漢字指定を行い 3021_H を選択するか、罍のシフト J I S コード 889F_H を入力します。

ESC 3

[名称]
[コード]
[機能]

行間スペース量指定
1B_H 33_H <n>
印字後の行間スペース量を指定します。
<n> ≤ FF_H まで指定可能です。
電源投入時は 3ドット (約1mm) です。
ESC A と同じです。

ESC @	
[名称]	初期化
[コード]	1 B _H 4 0 _H
[機能]	プリンタを初期化し、各種設定を初期状態にします。 印字バッファ内のデータを抹消します。 外字登録、ビットイメージの登録によるデータは抹消せずにそのまま残ります。
ESC A	
[名称]	行間スペース量指定
[コード]	1 B _H 4 1 _H <n>
[機能]	印字後の行間スペース量を指定します。 <n> ≤ FF _H まで指定可能です。 電源投入時は、3ドット (約1mm) です。 ESC 3と同じです。
ESC H	
[名称]	漢字モード解除
[コード]	1 B _H 4 8 _H
[機能]	漢字モードを解除します。 FS . と同じです。
ESC I	
[名称]	印字方向指定
[コード]	1 B _H 4 9 _H <n>
[機能]	印字方向 (リスタ、テキスタ) を指定します。 <n> = 3 0 _H または 0 0 _H リスタ印字を指定します。 <n> = 3 1 _H または 0 1 _H テキスタ印字を指定します。 電源投入時は DIP SW による指定となります。
ESC J	
[名称]	指定量紙送り
[コード]	1 B _H 4 A _H <n>
[機能]	<n> ドット分の紙送りを行います。 0 1 _H ≤ <n> ≤ FF _H の範囲で指定出来ます。 印字バッファ内にデータがある場合には、印字後 <n> ドット分の紙送りを行います。 印字バッファ内にデータが無い場合には、<n> ドット分の紙送りを行います。 0 0 _H を指定した時は、無視されます。

ESC K	
〔名称〕	漢字モード指定
〔コード〕	1 B _H 4 B _H
〔機能〕	漢字モードを指定します。 以後 漢字コード2バイトで1文字分となります。 FS & と同じです。
ESC L	
〔名称〕	大数字指定／解除
〔コード〕	1 B _H 4 C _H 〈n〉
〔機能〕	〈n〉 = 3 0 _H または 0 0 _H 大数字 (24×48ドット) の指定を解除します。 〈n〉 = 3 1 _H または 0 1 _H 大数字 (24×48ドット) を指定します。 指定後送られてきた 3 0 _H ～3 9 _H (‘0’～‘9’), 4 1 _H ～5 A _H (‘A’～‘Z’) 6 1 _H ～7 A _H (‘a’～‘z’) のデータは大文字のフォントで印字されます。 3 0 _H ～3 9 _H , 4 1 _H ～5 A _H , 6 1 _H ～7 A _H 以外は24×48ドットのスペースとなります。 大数文字印字には、横倍幅拡大等の拡大機能はありません。
ESC N	
〔名称〕	縦倍幅拡大指定／解除
〔コード〕	1 B _H 4 E _H 〈n〉
〔機能〕	英数、カナ文字、漢字の縦倍幅拡大の指定、解除を行います。 〈n〉 = 3 0 _H または 0 0 _H 縦倍幅拡大を解除します。 〈n〉 = 3 1 _H または 0 1 _H 縦倍幅拡大を指定します。 ESC w と同じです。
ESC SI	
〔名称〕	横倍幅拡大解除
〔コード〕	1 B _H 0 F _H
〔機能〕	SO、ESC SO、FS SOによる横倍幅拡大指定を解除します。 DC4、ESC W0、FS DC4 と同じです。
ESC SO	
〔名称〕	横倍幅拡大指定
〔コード〕	1 B _H 0 E _H
〔機能〕	以後 受信した英数、カナ文字、漢字を横倍幅拡大して印字します。 SO、ESC W1 と同じです。
ESC SP	
〔名称〕	文字間スペース量指定
〔コード〕	1 B _H 2 0 _H 〈n〉
〔機能〕	文字と文字との間隔をドット単位で指定します。 〈n〉 はドット単位のスペース量で 0 ≤ 〈n〉 ≤ 8 としてください。 電源投入時は1ドットとなっています。 ESC 〈n〉 と同じです。

ESC W

[名称]

横倍幅拡大指定／解除

[コード]

 $1B_H \quad 57_H \quad \langle n \rangle$

[機能]

英数、カナ文字、漢字を横倍拡大の指定、解除を行います。

 $\langle n \rangle = 30_H$ または 00_H 横倍幅拡大を解除します。

(DC4、ESC SI、ESC W0、FS DC4 と同じです)

 $\langle n \rangle = 31_H$ または 01_H 横倍幅拡大を指定します。

(SO、ESC SO、ESC W1、FS SO と同じです)

ESC h

[名称]

ANK文字フォントの指定

[コード]

 $1B_H \quad 68_H \quad \langle n \rangle$

[機能]

ANK文字のドットフォントの指定を行います。

 $\langle n \rangle = 30_H$ または 00_H 5×7ドットフォントを指定します。 $\langle n \rangle = 31_H$ または 01_H 8×16ドットフォントを指定します。

電源投入時は、5×7ドットフォントが指定されています。

ESC l

[名称]

印字位置移動

[コード]

 $1B_H \quad 6C_H \quad \langle n \rangle$

[機能]

次に印字する文字の位置を $\langle n \rangle$ ドット位置で指定します。 $\langle n \rangle$ はヘッドのドット端からの位置を示し、モデル192の場合は $1 \leq \langle n \rangle \leq 235$ モデル190の場合は $1 \leq \langle n \rangle \leq 139$ としてください。

(範囲外は無視します。)

20ドットの位置から印字したい時には 14_H を入力します。

中央付近での印字時に当制御コードを使用すれば、スペースコードを入力して桁の移動をする必要はなく、また決まった位置に印字する時にも使用します。

ESC <n>

[名称]

文字間スペース量指定

[コード]

1 B_H <n>

[機能]

文字と文字との間隔をドット単位で指定します。

<n> はヘッド単位のスペース量で $0 \leq \langle n \rangle \leq 8$ としてください。
電源投入時は1となっております。

[注意]

DC 4、SOコードで2倍あるいは半分のスペース量になります。

DC 4、SOコードを参照してください。

ESC w

[名称]

縦倍幅拡大指定／解除

[コード]

1 B_H 7 7_H <n>

[機能]

英数、カナ文字、漢字の縦倍幅拡大の指定、解除を行います。

<n> = 3 0_H または 0 0_H 縦倍幅拡大を解除します。

<n> = 3 1_H または 0 1_H 縦倍幅拡大を指定します。

ESC Nと同じです。

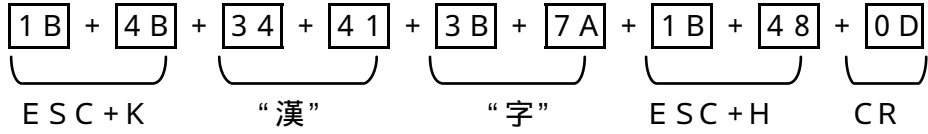
FS &	
〔名称〕	漢字モード指定
〔コード〕	1 C _H 2 6 _H
〔機能〕	漢字モードを指定します。 以後、漢字コード2バイトで1文字となります。 ESC K と同じです。
FS DC4	
〔名称〕	横倍幅拡大解除
〔コード〕	1 C _H 1 4 _H
〔機能〕	SO、ESC SO、FS SOによる横倍幅拡大指定を解除します。 DC4、ESC SI、ESC W0 と同じです。
FS SO	
〔名称〕	横倍幅拡大指定
〔コード〕	1 C _H 0 E _H
〔機能〕	以後 受信した英数、カナ文字、漢字を横倍幅拡大して印字します。 SO、ESC SO、ESC W1 と同じです。
FS W	
〔名称〕	4倍角指定／解除
〔コード〕	1 C _H 5 7 _H 〈n〉
〔機能〕	文字の4倍角印字の指定、解除を行います。 〈n〉 = 3 0 _H または 0 0 _H 4倍角印字を解除します。 〈n〉 = 3 1 _H または 0 1 _H 4倍角印字を指定します。
FS .	
〔名称〕	漢字モード解除
〔コード〕	1 C _H 2 E _H
〔機能〕	漢字モードを解除します。 ESC H と同じです。

シフトJIS漢字指定

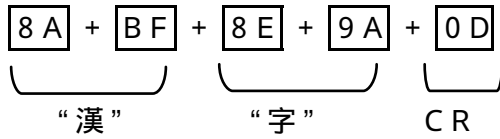
漢字を印字させる場合には通常 ESC+K により漢字モード指定とし、JIS第一、第二水準の2バイトコードにより漢字を印字しますが、エスケープシーケンスを使用しなくても、シフトJISコードにより直接漢字コードを指定することができます。

例)“漢字”を印字する場合(内の数字は16進コードです)

エスケープシーケンスでの設定



シフトJISコードでの設定



漢字コード表の見方

通常数字は 0, 1, 2, … 7, 8, 9, 10, 11, 12 … となりますが、当コード表では 0, 1, 2, 3, 4, 5, 6, 7, 8, 9, A, B, C, D, E, F, 10, 11, 12 … となります。

表1は ひらがな部のコード表の一部ですが、「ぐ」は シフトJISでは82AE、JISでは2430と表します。表1を理解しやすい様に表すと表2の様になり、「ず」は、シフトJISでは82B8、JISでは243Aと表すことがわかります。

<表1>

	ｼﾌﾄJIS	JIS	0 1 2 3	4 5 6 7	8 9 A B	C D E F
	8 2 A E	2 4 3 0	ぐ け げ こ	ご さ ざ し	じ す ず せ	ぜ そ ぞ た
	・	・	・	・	・	・
	・	・	・	・	・	・

<表2>

ｼﾌﾄJIS	JIS	
8 2 A E	2 4 3 0	ぐ
8 2 A F	2 4 3 1	け
8 2 B 0	2 4 3 2	げ
8 2 B 1	2 4 3 3	こ
8 2 B 2	2 4 3 4	ご
8 2 B 3	2 4 3 5	さ
8 2 B 4	2 4 3 6	ざ
8 2 B 5	2 4 3 7	し
8 2 B 6	2 4 3 8	じ
8 2 B 7	2 4 3 9	す
8 2 B 8	2 4 3 A	ず
8 2 B 9	2 4 3 B	せ
8 2 B A	2 4 3 C	ぜ
8 2 B B	2 4 3 D	そ
8 2 B C	2 4 3 E	ぞ
8 2 B D	2 4 3 F	た

これらのことにより、「神戸市東灘区」は表3の様になります。

<表3>

ｼﾌﾄJIS	JIS	
9 0 5 F	3 F 4 0	神
8 C C B	3 8 4 D	戸
8 E 7 3	3 B 5 4	市
9 3 8 C	4 5 6 C	東
9 3 E 5	4 6 6 7	灘
8 B E 6	3 6 6 8	区

漢字コード表 (JIS第1水準)

	ｼﾌﾄJIS	J I S	0 1 2 3	4 5 6 7	8 9 A B	C D E F
記 号	8 1 3 F	2 1 2 0	、 。	, . • :	; ? ! `	° ´ ˘ ˙
	8 1 4 F	2 1 3 0	˘ ˘ ˘ ˘	˘ ˘ ˘ ˘	全々々々	˘ ˘ ˘ ˘
	8 1 5 F	2 1 4 0	˘ ˘ ˘ ˘	˘ ˘ ˘ ˘	“ ” ()	[] []
	8 1 6 F	2 1 5 0	{ } < >	《 》 「 」	『 』 【 】	+ - ± ×
	8 1 8 0	2 1 6 0	÷ = ≠ <	> ≤ ≥ ∞	∴ ♂ ♀ °	' " °C ¥
	8 1 9 0	2 1 7 0	\$ ¢ £ %	# & * @	§ ☆ ★ ○	● ◎ ◇
	8 1 9 E	2 2 2 0	◆ □ ■	△ ▲ ▽ ▼	※ 〒 → ←	↑ ↓ =
英 ・ 数 字	8 2 4 F	2 3 3 0	0 1 2 3	4 5 6 7	8 9	
	8 2 5 F	2 3 4 0	A B C	D E F G	H I J K	L M N O
	8 2 6 F	2 3 5 0	P Q R S	T U V W	X Y Z	
	8 2 8 0	2 3 6 0	a b c	d e f g	h i j k	l m n o
	8 2 9 0	2 3 7 0	p q r s	t u v w	x y z	
ひ ら が な	8 2 9 E	2 4 2 0	あ あ い	い う え	え お お か	が き ぎ く
	8 2 A E	2 4 3 0	ぐ け げ こ	ご さ ざ し	じ す ず せ	ぜ そ ぞ た
	8 2 B E	2 4 4 0	だ ち ぢ っ	つ づ て で	と ど な に	ぬ ね の は
	8 2 C E	2 4 5 0	ば ば ひ び	び ふ ぶ ぶ	へ べ ぺ ほ	ぼ ぼ ま み
	8 2 D E	2 4 6 0	む め も や	や ゆ ゅ よ	よ ら り る	れ ろ わ わ
	8 2 E E	2 4 7 0	ゐ ゑ を ん			
カ タ カ ナ	8 3 3 F	2 5 2 0	ア ア イ	イ ウ エ	エ オ オ カ	ガ キ ギ ク
	8 3 4 F	2 5 3 0	グ ケ ゲ コ	ゴ サ ザ シ	ジ ス ズ セ	ゼ ソ ゾ タ
	8 3 5 F	2 5 4 0	ダ チ デ ッ	ツ ズ テ デ	ト ド ナ ニ	ヌ ネ ノ ハ
	8 3 6 F	2 5 5 0	バ パ ヒ ビ	ピ フ ブ プ	ヘ ベ ペ ホ	ボ ポ マ ミ
	8 3 8 0	2 5 6 0	ム メ モ ヤ	ヤ ユ ユ ヨ	ヨ ラ リ ル	レ ロ ヲ ワ
	8 3 9 0	2 5 7 0	キ エ ラ ン	ヴ カ ケ		
ギ 文 リ シ ア 字	8 3 9 E	2 6 2 0	A B Γ	Δ E Z H	Θ I K Λ	M N Ξ O
	8 3 A E	2 6 3 0	Π Ρ Σ Τ	Υ Φ Χ Ψ	Ω	
	8 3 B E	2 6 4 0	α β γ	δ ε ζ η	θ ι κ λ	μ ν ξ ο
	8 3 C E	2 6 5 0	π ρ σ τ	υ φ χ ψ	ω	
ロ シ ア 文 字	8 4 3 F	2 7 2 0	A B В	Г Д Е Ё	Ж З И Й	К Л М Н
	8 4 4 F	2 7 3 0	О П Р С	Т У Ф Х	Ц Ч Ш Щ	Ъ Ы Ь Э
	8 4 5 F	2 7 4 0	Ю Я			
	8 4 6 F	2 7 5 0	a б в	г д е ё	ж з и й	к л м н
	8 4 8 0	2 7 6 0	о п р с	т у ф х	ц ч ш щ	ъ ы ь э
	8 4 9 0	2 7 7 0	ю я			
	ｼﾌﾄJIS	J I S	0 1 2 3	4 5 6 7	8 9 A B	C D E F

	シラJIS	J I S	0 1 2 3	4 5 6 7	8 9 A B	C D E F
ア	889E 88AE 88BE	3020 3030 3040	亜啞娃 旭葦芦鯨 粟裕安庵	阿哀愛挨 梓压幹扱 按暗案闇	始逢葵茜 宛姐虻飴 鞍杏	穉惡握渥 綯綾鮎或
イ	88BE 88CE 88DE 88EE 893F	3040 3050 3060 3070 3120	夷委威尉 萎衣謂違 稻茨芋鱗 院陰隱	惟意慰易 遺医井亥 允印咽員 韻吋	以伊 椅為畏異 域育郁磯 因姻引飲	位依偉囿 移維緯胃 一壹溢逸 淫胤蔭
ウ	893F 894F 895F	3120 3130 3140	碓臼渦嘘 雲	右宇 唄鬱蔚鰻	烏羽迂雨 姥厩浦瓜	卯鶻窺丑 閏噲云運
エ	895F 896F 8980 8990	3140 3150 3160 3170	荏餌叡 穎英衛詠 園堰奄宴 艷苑菌遠	宮嬰影映 銳液疫益 延怨掩援 鉛鴛塩	曳栄永泳 馱悦謁越 沿演炎焰	洩瑛盈穎 閱榎厭円 煙燕猿縁
オ	8990 899E 89AE	3170 3220 3230	押旺横 屋憶臆桶	於 欧殴王翁 牡乙俺卸	汚甥凹央 襖鶯鷗黄 恩温穩音	奥往応 岡沖荻億
カ	89AE 89BE 89CE 89DE 89EE 8A3F 8A4F 8A5F 8A6F 8A80 8A90 8A9E 8AAE 8ABE 8ACE 8ADE	3230 3240 3250 3260 3270 3320 3330 3340 3350 3360 3370 3420 3430 3440 3450 3460	伽伽佳加 火珂禍禾 迦過霞蚊 介会解回 魁晦械 外咳害崖 垣柿蠣鈎 覚角赫較 櫃梶鰵渴 叶椀樺鞞 粥刈苳 完官寬干 汗漠澗灌 莞觀諫貫 巖玩癌眼	可嘉夏嫁 稼箇花苛 俄峨我牙 塊壤廻快 海灰界皆 慨概涯碍 劃嚇各廓 郭閣隔革 割喝恰括 株兜竈蒲 瓦乾侃冠 幹患感慣 環甘監看 還鑑間閑 岩翫贗雁	家寡科暇 茄荷華菓 画臥芽蛾 怪悔恢懷 絵芥蟹開 蓋街該鎧 拵攪格核 学岳樂額 活渴滑葛 釜鎌嚙鴨 寒刊勘勸 憾換敢柑 竿管簡緩 閑陥韓館 頑顔願	下化仮何 果架歌河 蝦課嘩貨 賀雅餓駕 戒拐改 階貝凱効 骸湮馨蛙 殻獲確穫 顎掛笠檜 褐轄且鯉 栢茅萱 卷喚堪姦 桓棺款歡 缶翰肝艦 舘丸含岸
キ	8ADE 8AEE 8B3F 8B4F 8B5F 8B6F 8B80	3460 3470 3520 3530 3540 3550 3560	基奇嬉寄 機帰毅 軌輝飢騎 祇義蟻誼 黍却客脚 朽求汲泣	岐希幾忌 気汽畿祈 鬼龜偽儀 議掬菊鞠 虐逆丘久 灸球究窮	企 揮机旗既 季稀紀徽 妓宜戲技 吉吃喫桔 仇休及吸 笈級糾給	伎危喜器 期棋棄 規記貴起 擬欺犧疑 橘詰砧杵 宮弓急救 旧牛去居
	シラJIS	J I S	0 1 2 3	4 5 6 7	8 9 A B	C D E F

	ｼﾞｽJIS	J I S	0 1 2 3	4 5 6 7	8 9 A B	C D E F
キ	8B90	3570	巨拒拋挙	渠虚許距	鋸漁禦魚	亨享京
	8B9E	3620	供俠僑	兇競共凶	協匡卿叫	喬境峽強
	8BAE	3630	彊怯恐恭	挾教橋況	狂狹矯胸	脅興蓄郷
	8BBE	3640	鏡響饗驚	仰凝堯曉	業局曲極	玉桐秆僅
	8BCE	3650	勤均巾錦	斤欣欽琴	禁禽筋緊	芹菌衿襟
	8BDE	3660	謹近金吟	銀		
ク	8BDE	3660		九俱句	区狗玖矩	苦軀驅駢
	8BEE	3670	駒具愚虞	喰空偶寓	遇隅串櫛	釧屑屈
	8C3F	3720	掘窟杏	靴轡窪熊	限彙栗繰	桑歛勲君
	8C4F	3730	薰訓群軍	郡		
ケ	8C4F	3730		卦袞祁	係傾刑兄	啓圭珪型
	8C5F	3740	契形徑恵	慶慧憩掲	携敬景桂	溪畦稽系
	8C6F	3750	経継繫野	茎荆蚩計	詣警輕頸	鷄芸迎鯨
	8C80	3760	劇戟擊激	隙桁傑欠	決潔穴結	血訣月件
	8C90	3770	儉倦健兼	券劍喧圈	堅嫌建憲	懸拳捲
	8C9E	3820	檢権牽	犬献研硯	絹具肩見	謙賢軒遣
	8CAE	3830	鍵險頭験	鹵元原嚴	幻弦減源	玄現絃
	8CBE	3840	言諺限			
コ	8CBE	3840	乎	個古呼固	姑孤己庫	弧戸故枯
	8CCE	3850	湖狐糊袴	股胡菰虎	誇跨鈷雇	顧鼓五互
	8CDE	3860	伍午呉吾	娛後御悟	梧檣瑚碁	語誤護酬
	8CEE	3870	乞鯉交佼	侯候倅光	公功効勾	厚口向
	8D3F	3920	后喉坑	垢好孔孝	宏工巧巷	幸広庚康
	8D4F	3930	弘恒慌抗	拘控攻昂	晃更杭校	梗構江洪
	8D5F	3940	浩港溝甲	皇硬稿糠	紅紘絞綱	耕考肯肱
	8D6F	3950	腔膏航荒	行衡講貢	購郊醉鉦	礦鋼閣降
	8D80	3960	項香高鴻	剛劫号合	壕拷濠豪	轟翹克刻
	8D90	3970	告国穀酷	鵠黒獄漉	腰甌忽惚	骨粕込
	8D9E	3A20	此頃今	困坤壘婚	恨懇昏昆	根梱混痕
	8DAE	3A30	紺良魂			
	サ	8DAE	3A30	些	佐又唆嗟	左差查沙
8DBE		3A40	娑坐座挫	債催再最	哉塞妻宰	彩才採栽
8DCE		3A50	歳濟災采	犀碎砦祭	斎細菜裁	載際劑在
8DDE		3A60	材罪財沔	坂阪堺榭	肴咲崎埼	碯鷺作削
8DEE		3A70	咋搾昨朔	柵窄策索	錯桜鮭笹	匙冊刷
8E3F		3B20	察拶撮	擦札殺薩	雜阜鯖捌	鏑鮫皿晒
8E4F		3B30	三傘参山	慘撒散棧	燦珊産算	纂蚕讚贊
8E5F		3B40	酸餐斬暫	残		
シ	8E5F	3B40		仕仔伺	使刺司史	嗣四士始
	8E6F	3B50	姉姿子屍	市師志思	指支孜斯	施旨枝止
	8E80	3B60	死氏獅祉	私糸紙紫	肢脂至視	詞詩試誌
	8E90	3B70	諮資賜雌	飼齒事似	侍兒字寺	慈持時
	ｼﾞｽJIS	J I S	0 1 2 3	4 5 6 7	8 9 A B	C D E F

	シ卜JIS	J I S	0 1 2 3	4 5 6 7	8 9 A B	C D E F
シ	8E9E	3C20	次滋治	爾璽痔磁	示而耳自	蒔辞汐鹿
	8EAE	3C30	式識鳴竺	軸穴零七	叱執失嫉	室悉湿漆
	8EBE	3C40	疾質実蔀	篠偲柴芝	屢藥縞舍	写射捨赦
	8ECE	3C50	斜煮社紗	者謝車遮	蛇邪借勺	尺杓灼爵
	8EDE	3C60	酌积錫若	寂弱惹主	取守手朱	殊狩珠種
	8EEE	3C70	腫趣酒首	儒受呪寿	授樹綬需	囚収周
	8F3F	3D20	宗就州	修愁拾洲	秀秋終繡	習臭舟蒐
	8F4F	3D30	衆襲讐蹴	輯週魯酬	集醜什住	充十從戎
	8F5F	3D40	柔汁洪獸	縱重銃叔	夙宿淑祝	縮肅塾熟
	8F6F	3D50	出術述俊	峻春瞬竣	舜駿准循	旬楯殉淳
	8F80	3D60	準潤盾純	巡遵醇順	処初所暑	曙渚庶緒
	8F90	3D70	署書薯諸	諸助叙女	序徐恕鋤	除傷償
	8F9E	3E20	勝匠升	召哨商唱	嘗獎妾娼	宵将小少
	8FAE	3E30	尚庄床廠	彰承抄招	掌捷昇昌	昭晶松梢
	8FBE	3E40	樟樵沼消	涉湘燒焦	照症省硝	礁祥称章
	8FCE	3E50	笑粧紹肖	菖蔣蕉衝	裳訟証詔	詳象賞醬
	8FDE	3E60	鉦鍾鐘障	鞞上丈丞	乘冗剩城	場壤嬢常
	8FEE	3E70	情擾条杖	淨状暈穰	蒸讓釀錠	囑埴飾
903F	3F20	拭植殖	燭織職色	触食蝕辱	尻伸信侵	
904F	3F30	唇娠寢審	心慎振新	晋森榛浸	深申疹真	
905F	3F40	神秦紳臣	芯薪親診	身辛進針	震人仁刃	
906F	3F50	塵壬尋甚	尽腎訊迅	陣靱		
ス	906F	3F50			筭諏	須酢囟厨
	9080	3F60	逗吹垂帥	推水炊睡	粹翠衰遂	醉錐錘隨
	9090	3F70	瑞髓崇嵩	数枢趨雛	据杉相菅	頗雀裾
	909E	4020	澄摺寸			
セ	909E	4020		世瀬畝是	凄制勢姓	征性成政
	90AE	4030	整星晴棲	栖正清牲	生盛精聖	声製西誠
	90BE	4040	誓請逝醒	青静斉税	脆隻席惜	戚斥昔析
	90CE	4050	石積籍績	脊責赤跡	蹟碩切拙	接撰折設
	90DE	4060	窃節説雪	絶舌蟬仙	先千占宣	專尖川戰
	90EE	4070	扇撰詮梅	泉浅洗染	潜煎煽旋	穿箭線
	913F	4120	織羨腺	舛船薦詮	賤踐選遷	錢銑閃鮮
	914F	4130	前善漸然	全禪繕膳	糰	
ソ	914F	4130			噲塑岨	措曾曾楚
	915F	4140	狙疏疎礎	祖租粗素	組蘇訴阻	遡鼠僧創
	916F	4150	双叢倉喪	壯奏爽宋	層匝忽想	搜掃挿搔
	9180	4160	操早曹巢	槍槽漕燥	争瘦相窓	糟総綜聡
	9190	4170	草莊葬蒼	藻装走送	遭鎗霜騷	像增憎
	919E	4220	臟蔵贈	造促側則	即息捉束	測足速俗
	91AE	4230	属賊族統	卒袖其揃	存孫尊損	村遜
タ	91AE	4230				他多
	91BE	4240	太汰詫唾	墮妥惰打	柁舵橇陀	駄驪体堆
	シ卜JIS	J I S	0 1 2 3	4 5 6 7	8 9 A B	C D E F

	シ卜JIS	J I S	0 1 2 3	4 5 6 7	8 9 A B	C D E F
夕	9 1 C E 9 1 D E 9 1 E E 9 2 3 F 9 2 4 F 9 2 5 F	4 2 5 0 4 2 6 0 4 2 7 0 4 3 2 0 4 3 3 0 4 3 4 0	対耐岱帯 退逮隊黛 宅托挾拓 叩但達 丹单嘆坦 胆蛋誕鍛	待怠態戴 鯛代台大 沢濯琢託 辰奪脱巽 担探旦歎 団壇彈断	替泰滯胎 第醜題鷹 鐸濁諾茸 豎迪棚谷 淡湛炭短 暖檀段男	腿苔袋貸 滝瀧卓啄 凧蛸只 狸鱈樽誰 端箒綻耽 談
チ	9 2 5 F 9 2 6 F 9 2 8 0 9 2 9 0 9 2 9 E 9 2 A E 9 2 B E	4 3 4 0 4 3 5 0 4 3 6 0 4 3 7 0 4 4 2 0 4 4 3 0 4 4 4 0	弛恥智池 逐秩室茶 註耐鑄駐 帖帳庁 聴脹腸蝶 沈珍賃鎮	痴稚置致 嫡着中仲 樗瀦猪苧 弔張彫徵 調諜超跳 陳	蜘蛛馳築 宙忠抽昼 著貯丁兆 懲挑暢朝 銚長頂鳥	值知地 畜竹筑蓄 柱注虫衷 凋喋寵 潮牒町眺 勅抄直朕
ツ	9 2 B E 9 2 C E 9 2 D E	4 4 4 0 4 4 5 0 4 4 6 0	槻佃漬柘 釣鶴	津墜椎 辻蔦綴鏢	槌追鎚痛 椿潰坪壺	通塚拇擱 孀紬爪吊
テ	9 2 D E 9 2 E E 9 3 3 F 9 3 4 F 9 3 5 F	4 4 6 0 4 4 7 0 4 5 2 0 4 5 3 0 4 5 4 0	亭低 悌抵挺提 邸鄭釘 徹撤轍迭 点伝殿澱	停偵荆貞 梯汀碇禎 鼎泥摘擢 鉄典填天 田電	呈堤定帝 程締艇訂 敵滴的笛 展店添纏	底庭廷弟 諦蹄迺 適鎬溺哲 甜貼転顛
ト	9 3 5 F 9 3 6 F 9 3 8 0 9 3 9 0 9 3 9 E 9 3 A E 9 3 B E 9 3 C E	4 5 4 0 4 5 5 0 4 5 6 0 4 5 7 0 4 6 2 0 4 6 3 0 4 6 4 0 4 6 5 0	登菟賭途 凍刀唐塔 盜洵湯濤 董蕩藤 動同堂導 得徳瀆特 鳶苫寅酉	兔吐 都鍍砥礪 塘套宕島 灯燈当痘 討膳豆踏 憧撞洞瞳 督禿篤毒 瀦噸屯惇	堵塗妬屠 努度土奴 嶋悼投搭 禱等答筒 逃透鏝陶 童胴苟道 独読枋椽 敦沌豚遁	徒斗杜渡 怒倒党冬 東桃構棟 糖統到 頭騰鬪働 銅峠鴉匿 凸突椽届 頓呑曇鈍
ナ	9 3 D E 9 3 E E	4 6 6 0 4 6 7 0	奈那内乍 軟難汝	凧薙謎灘	捺鍋檜馴	縄啜南楠
ニ	9 3 E E 9 4 3 F	4 6 7 0 4 7 2 0	二 如尿韭	尼弍邇匂 任妊忍認	賑肉虹廿	日乳入
ヌ	9 4 3 F	4 7 2 0			濡	
ネ	9 4 3 F 9 4 4 F	4 7 2 0 4 7 3 0	念捻撚燃	粘	禰衲寧	葱猫熱年
ノ	9 4 4 F 9 4 5 F	4 7 3 0 4 7 4 0	農覗蚤	乃迺之	埜囊惱濃	納能脳膿
	シ卜JIS	J I S	0 1 2 3	4 5 6 7	8 9 A B	C D E F

	ｼﾞｱJIS	J I S	0 1 2 3	4 5 6 7	8 9 A B	C D E F
ハ	9 4 5 F 9 4 6 F 9 4 8 0 9 4 9 0 9 4 9 E 9 4 A E 9 4 B E 9 4 C E	4 7 4 0 4 7 5 0 4 7 6 0 4 7 7 0 4 8 2 0 4 8 3 0 4 8 4 0 4 8 5 0	巴 俳 靡 拝 排 煤 煤 猥 買 柏 泊 白 箔 函 箱 裕 醜 髮 伐 罰 叛 帆 搬 斑 采 煩 頒 飯	把 播 霸 杷 敗 杯 盃 牌 壳 賠 陪 這 粕 舶 薄 迫 箸 肇 筭 櫨 拔 筏 閥 鳩 板 汜 汎 版 挽 晚 番 盤	波 派 琶 破 背 肺 輩 配 蠅 秤 矧 菽 曝 漠 爆 縛 幡 肌 焯 阜 嘶 塙 蛤 隼 磐 蕃 蛮	婆 罵 芭 馬 倍 培 媒 梅 伯 剝 博 拍 莫 駁 麥 八 鉢 潑 癸 伴 判 半 反 般 藩 販 範
ヒ	9 4 C E 9 4 D E 9 4 E E 9 5 3 F 9 5 4 F 9 5 5 F 9 5 6 F	4 8 5 0 4 8 6 0 4 8 7 0 4 9 2 0 4 9 3 0 4 9 4 0 4 9 5 0	彼 悲 扉 批 誹 費 避 非 鼻 柁 稗 檜 姫 媛 紐 廟 描 病 秒 賓 頻 敏 瓶	披 斐 比 泌 飛 樋 簸 備 匹 疋 髭 彦 百 謬 佞 彪 苗 錨 鉞 蒜	匪 疲 皮 碑 秘 尾 微 枇 毘 膝 菱 肘 彌 標 氷 漂 瓢 蛭 鱗 品 彬	卑 否 妃 庇 緋 罷 肥 被 琵琶 眉 美 必 畢 筆 逼 票 表 評 豹 斌 浜 瀕 貧
フ	9 5 6 F 9 5 8 0 9 5 9 0 9 5 9 E 9 5 A E	4 9 5 0 4 9 6 0 4 9 7 0 4 A 2 0 4 A 3 0	斧 普 浮 父 武 舞 葡 蕪 福 腹 復 憤 扮 焚 奮	不 付 埠 夫 符 腐 膚 芙 部 封 楓 風 覆 淵 弗 払 粉 糞 紛 雰	婦 富 富 布 譜 負 賦 赴 葺 蔭 伏 副 沸 仏 物 鮒 文 聞	府 怖 扶 敷 阜 附 侮 撫 復 幅 服 分 吻 噴 墳
ヘ	9 5 A E 9 5 B E 9 5 C E	4 A 3 0 4 A 4 0 4 A 5 0	弊 柄 並 蔽 偏 變 片 篇	閉 陛 米 頁 編 辺 返 遍	丙 併 僻 壁 癖 碧 便 勉 婉 弁	兵 塤 幣 平 別 瞥 蔑 筵 鞭
ホ	9 5 C E 9 5 D E 9 5 E E 9 6 3 F 9 6 4 F 9 6 5 F 9 6 6 F	4 A 5 0 4 A 6 0 4 A 7 0 4 B 2 0 4 B 3 0 4 B 4 0 4 B 5 0	圃 捕 步 甫 俸 包 呆 報 法 泡 烹 飽 鳳 鵬 乏 棒 冒 紡 紡 撲 朴 牧 睦	補 輔 穗 募 奉 宝 峰 峯 砲 縫 胞 芳 亡 傍 剖 坊 膨 謀 貌 貿 穆 卸 勃 沒	墓 慕 戊 暮 崩 庖 抱 捧 萌 蓬 蜂 褒 妨 帽 忘 忙 銓 防 吠 頰 殆 堀 幌 奔	保 舖 鋪 母 簿 菩 倣 放 方 朋 訪 豐 邦 鋒 房 暴 望 某 北 僕 卜 墨 本 翻 凡 盆
マ	9 6 8 0 9 6 9 0 9 6 9 E	4 B 6 0 4 B 7 0 4 C 2 0	摩 磨 魔 麻 鱒 榭 亦 俣 漫 蔓	埋 妹 昧 枚 又 抹 末 沫	每 哩 楨 幕 迄 儘 繭 磨	膜 枕 鮪 枉 万 慢 滿
ミ	9 6 9 E 9 6 A E	4 C 2 0 4 C 3 0	味 耗 民 眠	未 魅 巳 箕	岬 密 蜜 湊	蓑 稔 脈 妙
ム	9 6 A E	4 C 3 0	務	夢 無 牟 矛	霧 鷓 掠 婿	娘
メ	9 6 A E 9 6 B E	4 C 3 0 4 C 4 0	明 盟 迷 銘	鳴 姪 牝 滅	免 棉 綿 緬	冥 名 命 面 麵
	ｼﾞｱJIS	J I S	0 1 2 3	4 5 6 7	8 9 A B	C D E F

	シトJIS	J I S	0 1 2 3	4 5 6 7	8 9 A B	C D E F
モ	96BE 96CE 96DE	4C40 4C50 4C60	茂 妄 孟 毛 尤 戾 粃 貰	猛 盲 網 耗 問 悶 紋 門	蒙 儲 木 默 匆	摸 模 目 杳 勿 餅
ヤ	96DE 96EE	4C60 4C70	矢 厄 役 約	藥 訳 躍 靖	也 冶 夜 柳 藪 鐘	爺 耶 野 弥
ユ	96EE 973F 974F	4C70 4D20 4D30	論 輸 唯 涌 猶 猷 由	佑 優 勇 友 祐 裕 誘 遊	愉 宥 幽 悠 憂 邑 郵 雄 融	愈 油 癒 揖 有 柚 湧 夕
ヨ	974F 975F 976F 9780	4D30 4D40 4D50 4D60	誉 輿 預 傭 熔 用 窯 羊 沃 浴 翌 翼	幼 妖 容 庸 耀 葉 蓉 要 淀	揚 搖 擁 曜 謠 踊 遙 陽	予 余 与 楊 樣 洋 浴 養 慾 抑 欲
ラ	9780 9790	4D60 4D70	乱 卵 嵐 欄	羅 螺 裸 濫 藍 蘭 覽	来 萊 頼 雷	洛 絡 落 酪
リ	9790 979E 97AE 97BE 97CE	4D70 4E20 4E30 4E40 4E50	痢 裏 裡 琉 留 硫 粒 寮 料 梁 涼 緑 倫 厘 林	里 離 陸 律 隆 竜 龍 侶 胤 療 瞭 稜 淋 熒 琳 臨	利 吏 履 李 率 立 葎 掠 慮 旅 虜 了 糧 良 諒 遼 輪 隣 鱗 麟	梨 理 璃 略 劉 流 溜 亮 僚 兩 凌 量 陵 領 力
ル	97CE 97DE	4E50 4E60	類			瑠 墨 涙 累
レ	97DE 97EE 983F	4E60 4E70 4F20	令 伶 例 齡 曆 歷 列 蓮 連 鍊	冷 勵 嶺 伶 劣 烈 裂 廉	玲 礼 苓 鈴 恋 憐 漣 煉	隸 零 靈 麗 簾 練 聯
ロ	983F 984F 985F	4F20 4F30 4F40	楼 榔 浪 漏 論	呂 魯 櫓 炉 牢 狼 籠 老	賂 路 露 勞 聾 蠟 郎 六	婁 廊 弄 朗 麓 祿 肋 録
ワ	985F 986F	4F40 4F50	倭 和 話 椀 湾 碗 腕	歪 賄 脇 惑	柰 驚 互 亘	鰐 詫 藁 蕨
	シトJIS	J I S	0 1 2 3	4 5 6 7	8 9 A B	C D E F

漢字コード表 (JIS第2水準)

	シテJIS	JIS	0 1 2 3	4 5 6 7	8 9 A B	C D E F
一	989E	5020	弌 𠄎 丕			
丨	989E	5020		个 𠄎		
丶	989E	5020		丶 井		
丿	989E	5020			丿 乂 乖 乘	
乙	989E	5020				亂
丨	989E 98AE	5020 5030	舒			丨 豫 爭
二	98AE	5030	弌 于 亞	亟		
亠	98AE	5030		亠 亢 京	毫 亶	
人	98AE 98BE 98CE 98DE 98EE 993F 994F	5030 5040 5050 5060 5070 5120 5130	仞 𠄎 仞 价 佩 佰 侑 佯 俚 倚 倨 倨 偃 假 會 偕 僉 僊 傳 儼 儼 儼 儼	伉 佚 估 佛 來 侖 俚 俚 倪 倥 倥 倥 僂 僂 僂 僂 儼 儼 儼 儼	从 仍 侗 佗 佇 佶 俟 俎 倅 俛 倝 倡 倩 倬 僇 偷 傀 倣 僭 僭 僮 價 儻	仄 仆 仉 仗 侈 侏 佗 佻 俑 俚 俐 佻 俾 俯 們 倆 傅 偃 傲 僵 儉 儻 儻
儿	994F	5130			儿 兀 兒	兌 兔 兢 競
入	995F	5140	兩 兪			
八	995F	5140	兮 冀			
冂	995F	5140		冂 回 册 冉	冂 冂 冂 冂	
宀	995F 996F	5140 5150	寫 冪			宀 冤 冠 冢
冫	996F	5150	冫 決	冫 冲 冰 況	冽 涸 涼 凜	
几	996F 9980	5150 5160	風			几 處 凧 凭
凵	9980	5160	凵 函			
刀	9980 9990 999E	5160 5170 5220	刃 剗 剔 剪 剗 辦	刊 刌 刎 刑 剩 剗 剗 剗	刪 刮 剗 剗 劍 劍 劍 劍	剗 剗 剗 剗 劈 剗 辦
	シテJIS	JIS	0 1 2 3	4 5 6 7	8 9 A B	C D E F

	ｼﾌJIS	J I S	0 1 2 3	4 5 6 7	8 9 A B	C D E F
力	9 9 9 E 9 9 A E	5 2 2 0 5 2 3 0	勍 劬 勸	劬 劬 劬 劬	勍 勞 勍 勍	飭 勍 勍 勍
勹	9 9 A E	5 2 3 0	勹 勿 匈	匍 匍 匍 匍		
匕	9 9 A E	5 2 3 0			匕	
匚	9 9 A E	5 2 3 0			匚 匚 匚	匚 匚
匚	9 9 A E	5 2 3 0				匚 區
十	9 9 B E	5 2 4 0	卅 卅 卅 卅	卅 準		
卜	9 9 B E	5 2 4 0		卜		
卩	9 9 B E	5 2 4 0		卩	卩 卩 卩 卩	
厂	9 9 B E 9 9 C E	5 2 4 0 5 2 5 0	厥 厥 厥			厂 厩 厩 厩
厶	9 9 C E	5 2 5 0	厶	參 纂		
又	9 9 C E	5 2 5 0		雙 叟	曼 變	
口	9 9 C E 9 9 D E 9 9 E E 9 A 3 F 9 A 4 F 9 A 5 F 9 A 6 F 9 A 8 0 9 A 9 0	5 2 5 0 5 2 6 0 5 2 7 0 5 3 2 0 5 3 3 0 5 3 4 0 5 3 5 0 5 3 6 0 5 3 7 0	呀 听 吭 吼 咒 呻 咀 呶 思 晒 咤 聆 哇 啣 啞 喟 啞 啞 喘 啞 噴 嘔 噉 噫 噤 嘯 噉 嚼 嚼 嚼 嚼	吮 吮 吮 吝 咄 咄 咄 哇 啞 啞 啞 哥 啞	叮 叨 呖 咏 呵 咎 呖 咸 啞 咬 哦 唏 唔 哽 啞 啞 啞 啞 啞 啞 啞 啞 啞 啞 啞 啞 啞 啞 啞 啞	叭 叭 吁 呖 咄 呱 呖 咄 哄 哈 吝 啞 哭 啞 啞 啞 啞 啞 啞 啞 啞 啞 啞 啞 啞 啞 啞 啞 啞 啞 啞
口	9 A 9 0 9 A 9 E	5 3 7 0 5 4 2 0	圈 國 圍	圓 團 圖 嗇	口 囗 囗 囗 園	囗 囗 囗
土	9 A 9 E 9 A A E 9 A B E 9 A C E 9 A D E	5 4 2 0 5 4 3 0 5 4 4 0 5 4 5 0 5 4 6 0	坩 垂 垚 坡 埒 埒 埒 埒 埒 埒 埒 埒 埒 埒 埒 埒 埒 埒 埒 埒	坩 坩 坩 坩 坩 坩 坩 坩 坩 坩 坩 坩 坩 坩 坩 坩	坩 坩 坩 坩 坩 坩 坩 坩 坩 坩 坩 坩 坩 坩 坩 坩	坩 坩 坩 坩 坩 坩 坩 坩 坩 坩 坩 坩 坩 坩 坩 坩
士	9 A D E	5 4 6 0	壯	壺 壹 壺 壺	壽	
久	9 A D E	5 4 6 0			久	
	ｼﾌJIS	J I S	0 1 2 3	4 5 6 7	8 9 A B	C D E F

	シ卜JIS	J I S	0 1 2 3	4 5 6 7	8 9 A B	C D E F
文	9 ADE	5 4 6 0			文 夆	
夕	9 ADE	5 4 6 0				夕 夢 夥
大	9 ADE 9 AEE	5 4 6 0 5 4 7 0	夭 夆 夸 夾	奇 奕 奂 奎	奚 奘 奢 奠	夆 奧 獎 奩
女	9 B 3 F 9 B 4 F 9 B 5 F 9 B 6 F	5 5 2 0 5 5 3 0 5 5 4 0 5 5 5 0	奸 妁 妝 娑 娜 娉 甥 媽 媽 嫗 娣 孃 孃 孀	佞 佞 妣 姐 婀 姪 婉 姬 嫩 嫖 嫻 嫻	姆 姨 姜 妍 娶 婢 婪 媚 嬌 嬋 嬖 嬖	妊 姚 娥 娟 媪 媾 媿 媿 媿 媿 媿 媿
子	9 B 6 F	5 5 5 0	子	孕 孚 孛 孛	孩 孰 孛 孛	學 孛 孛
宀	9 B 6 F 9 B 8 0 9 B 9 0	5 5 5 0 5 5 6 0 5 5 7 0	它 宦 宸 寃 寶	寇 崔 寔 寐	寤 實 寢 寔	宀 寥 寫 寔 寶
寸	9 B 9 0	5 5 7 0	尅 將 專	對		
小	9 B 9 0	5 5 7 0		尔 尅		
尢	9 B 9 0	5 5 7 0		尢	尢	
尸	9 B 9 0 9 B 9 E	5 5 7 0 5 6 2 0	屮 屮 屮	屬	尸 尹 屮	屮 屮 屮
屮	9 B 9 E	5 6 2 0		屮		
山	9 B 9 E 9 B A E 9 B B E 9 B C E	5 6 2 0 5 6 3 0 5 6 4 0 5 6 5 0	岬 岷 岷 岷 崑 崑 崑 崑 嶺 嶺 嶺 嶺	屮 岷 峇 峙 峇 峇 岷 峻 崑 崑 嶺 嶺 嶺 嶺	屹 岷 岷 岷 岷 岷 岷 岷 岷 岷 岷 岷	岷 岷 岷 岷 岷 岷 岷 岷 岷 岷 岷 岷
彡	9 B C E	5 6 5 0				彡
工	9 B D E	5 6 6 0	巫			
己	9 B D E	5 6 6 0	己 卮			
巾	9 B D E 9 B E E	5 6 6 0 5 6 7 0	帟 帟 幟 幟 幣 幣	帟 帟 帟 帟	帶 帷 幄 幟	幟 幟 幟 幟
干	9 B E E	5 6 7 0		干 并		
幺	9 B E E	5 6 7 0		幺 麼		
	シ卜JIS	J I S	0 1 2 3	4 5 6 7	8 9 A B	C D E F

	シ卜JIS	J I S	0 1 2 3	4 5 6 7	8 9 A B	C D E F
广	9 B E E 9 C 3 F	5 6 7 0 5 7 2 0	廖 廣 廡	廚 廛 廢 廡	广 庠 廁 廂 廨 廩 廬 廬	廈 廐 廐 廳 廳
廴	9 C 3 F	5 7 2 0				廴 廴
廾	9 C 4 F	5 7 3 0	廾 弃 犇 犇	犇		
弋	9 C 4 F	5 7 3 0		弋 弋		
弓	9 C 4 F	5 7 3 0		弓	弩 弭 弮 弮	彈 彌 彎 弯
彑	9 C 5 F	5 7 4 0	彑 彑 彑 彑			
彡	9 C 5 F	5 7 4 0		彡 彭		
彳	9 C 5 F 9 C 6 F	5 7 4 0 5 7 5 0	徙 徙 徠 徠	彳 衍 徕 徕	徃 徃 徃 徃	很 徑 徇 從
心	9 C 6 F 9 C 8 0 9 C 9 0 9 C 9 E 9 C A E 9 C B E 9 C C E 9 C D E 9 C E E	5 7 5 0 5 7 6 0 5 7 7 0 5 8 2 0 5 8 3 0 5 8 4 0 5 8 5 0 5 8 6 0 5 8 7 0	怙 恂 怩 恚 協 恆 恍 恣 悄 悛 悖 悵 惘 慍 悞 慙 愾 愨 愧 慚 慙 慙 慙 慙 慙 慙 慙 慙 慙 慙 慙	忖 忖 忖 忖 忽 怛 怕 佛 恃 恤 恂 恬 恠 恠 恠 恠 慊 慊 慊 慊 慊 慊 慊 慊 慊 慊 慊 慊	忖 忖	惠 忿 怡 恠
戈	9 C E E 9 D 3 F	5 8 7 0 5 9 2 0	戛 戛 戛	戮 戰 戲 戮	戈 戍 戍	戍 戍 戍
戶	9 D 3 F	5 9 2 0			扁	
手	9 D 3 F 9 D 4 F 9 D 5 F 9 D 6 F 9 D 8 0 9 D 9 0 9 D 9 E 9 D A E	5 9 2 0 5 9 3 0 5 9 4 0 5 9 5 0 5 9 6 0 5 9 7 0 5 A 2 0 5 A 3 0	扌 扌	抓 抖 拔 扌 拂 扌 拋 拉 捏 掖 扌 扌 揆 揣 揉 插 摧 摯 搏 摯 擇 撻 擊 插 擺 攀 擲 擲	扌 扌	扌 扌
攴	9 D A E 9 D B E	5 A 3 0 5 A 4 0	攴 攴 攴 攴	攴 攴 攴 攴	攴 攴 攴 攴	攴 攴 攴
斗	9 D B E 9 D C E	5 A 4 0 5 A 5 0	斛			斛
	シ卜JIS	J I S	0 1 2 3	4 5 6 7	8 9 A B	C D E F

	ㄅJIS	JIS	0 1 2 3	4 5 6 7	8 9 A B	C D E F
斤	9 DCE	5 A 5 0	斫 斲			
方	9 DCE	5 A 5 0	旃	旃 旃 旃 旃	旃 旃 旃	
无	9 DCE	5 A 5 0			无	无
日	9 DCE 9 DDE 9 DEE 9 E 3 F	5 A 5 0 5 A 6 0 5 A 7 0 5 B 2 0	昃 昃 昃 昃 昃 昃 昃 昃 昃 昃 昃 昃 昃 昃 昃 昃	昃 昃 昃 昃 昃 昃 昃 昃 昃 昃 昃 昃 昃 昃 昃 昃	昃 昃 昃 昃 昃 昃 昃 昃 昃 昃 昃 昃 昃 昃 昃 昃	昃 昃 昃 昃 昃 昃 昃 昃 昃 昃 昃 昃 昃 昃 昃 昃
日	9 E 3 F	5 B 2 0			日 日 日	
月	9 E 3 F 9 E 4 F	5 B 2 0 5 B 3 0	朧 霸			朧 朧 朧 朧
木	9 E 4 F 9 E 5 F 9 E 6 F 9 E 7 0 9 E 9 0 9 E 9 E 9 E A E 9 E B E 9 E C E 9 E D E 9 E E E 9 F 3 F 9 F 4 F	5 B 3 0 5 B 4 0 5 B 5 0 5 B 6 0 5 B 7 0 5 C 2 0 5 C 3 0 5 C 4 0 5 C 5 0 5 C 6 0 5 C 7 0 5 D 2 0 5 D 3 0	朧 朧	朧 朧	朧 朧	朧 朧
欠	9 F 4 F 9 F 5 F	5 D 3 0 5 D 4 0	歛 歛 歛 歛	歛	歛 盜 歛 飲	歛 歛 歛 歛
止	9 F 5 F	5 D 4 0		歸		
歹	9 F 5 F 9 F 6 F	5 D 4 0 5 D 5 0	殪 殪 殪 殪	歹 殪	歹 殪 殪 殪	殪 殪 殪 殪
殸	9 F 6 F	5 D 5 0		殸 殸 殸	殸	
毋	9 F 6 F	5 D 5 0			毋 毓	
毛	9 F 6 F 9 F 8 0	5 D 5 0 5 D 6 0	毳 毳		毳	毳 毳 毳 毳
氏	9 F 8 0	5 D 6 0	氓			
	ㄅJIS	JIS	0 1 2 3	4 5 6 7	8 9 A B	C D E F

	シ卜JIS	J I S	0 1 2 3	4 5 6 7	8 9 A B	C D E F
气	9 F 8 0	5 D 6 0	气	氛 氙 氣		
水	9 F 8 0 9 F 9 0 9 F 9 E 9 F A E 9 F B E 9 F C E 9 F D E 9 F E E E 0 3 F E 0 4 F E 0 5 F E 0 6 F	5 D 6 0 5 D 7 0 5 E 2 0 5 E 3 0 5 E 4 0 5 E 5 0 5 E 6 0 5 E 7 0 5 F 2 0 5 F 3 0 5 F 4 0 5 F 5 0	汾 汨 汜 沒 泐 泛 泯 洌 浣 涓 泐 淦 涸 涪 涿 湮 洳 渙 浚 滿 滃 游 漑 溥 滂 溟 潁 漾 漓 滃 澎 漚 濂 潦 濱 濮 濛 瀉 瀾 瀾 激 灑	沐 泄 泐 泓 泐 洩 洩 衍 浚 浹 淅 涎 淞 淪 淨 淒 湟 渾 渣 湫 溪 溘 混 溷 漑 滙 滬 滸 澆 滌 漕 澁 澳 澗 澡 澤 瀋 澗 瀑 養 灣	汞 汕 汙 汪 沂 沽 泗 汭 沂 洶 洫 洽 洸 涕 涛 涅 淹 浙 淺 淙 淤 滌 淥 湍 淳 滓 潴 溯 滄 滾 漿 滲 漱 澀 潯 潛 潛 澹 漬 滲 濟 瀏 瀘 瀛 瀚	沍 沚 沁 沛 沮 沱 沽 洙 洵 洳 泗 洌 淵 涵 淇 滄 淪 淮 渭 滂 渺 涵 渤 洩 滔 滕 塘 滯 漲 滌 潭 激 潼 潘 濕 濬 灑 澤 滌 瀝 瀘 瀟
火	E 0 6 F E 0 8 0 E 0 9 0 E 0 9 E	5 F 5 0 5 F 6 0 5 F 7 0 6 0 2 0	烙 焉 烽 焜 煩 熨 熬 爛 燹 燿 爍	炙 炒 炯 焙 煥 熙 熙 烹 熾 燒 燉 爐 爛 爨	烟 炬 炸 炳 煦 煢 煌 煖 燔 燎 燠 燬	炮 烟 休 烝 煬 熏 燻 熄 燧 燧 燼
爪	E 0 9 E	6 0 2 0		爭	爬 爰 爲	
爻	E 0 9 E	6 0 2 0			爻	俎
月	E 0 9 E E 0 A E	6 0 2 0 6 0 3 0	牋 牘			月 牀 牆
牛	E 0 A E	6 0 3 0	牴 牯	犁 犁 犇 犒	犖 犗 犙	
犬	E 0 A E E 0 B E E 0 C E	6 0 3 0 6 0 4 0 6 0 5 0	狎 狒 貉 狼 猥 狽 獒 獾	狡 狹 狷 倏 默 獫 獯 獨	犹 猗 猊 猜 狙 獐 獸 獵 獻	豺 狃 狎 狄 狝 猴 獾 猩 獺
王	E 0 C E E 0 D E E 0 E E	6 0 5 0 6 0 6 0 6 0 7 0	玻 珀 珥 珮 瑁 瑜 瑩 瑰	珞 璠 琅 瑯 瑣 瑪 瑤 瑾	琥 瑀 珩 玳 璋 璞 璧 瓊	珈 玳 玢 瑕 璵 瑟 璫 瓏 瓔 玳
瓜	E 1 3 F	6 1 2 0	瓠 瓣			
瓦	E 1 3 F E 1 4 F	6 1 2 0 6 1 3 0	甝 甞 甞 甞 甞	甞 瓮 甞 甞	甞 甞 甞 甞	甞 甞 甞 甞
甘	E 1 4 F	6 1 3 0	菅			
生	E 1 4 F	6 1 3 0		甞		
用	E 1 4 F	6 1 3 0		甞		
	シ卜JIS	J I S	0 1 2 3	4 5 6 7	8 9 A B	C D E F

	シ卜JIS	J I S	0 1 2 3	4 5 6 7	8 9 A B	C D E F
田	E 1 4 F E 1 5 F	6 1 3 0 6 1 4 0	畧 畫 畧 疇	早 苗 當 疆 疇 疇	畵 畵 畵 畵 疊 疊 疊	畵 畵 畵 畵
病	E 1 5 F E 1 6 F E 1 8 0 E 1 9 0 E 1 9 E	6 1 4 0 6 1 5 0 6 1 6 0 6 1 7 0 6 2 2 0	痲 疖 疔 疔 痲 瘡 痰 痺 瘰 癧 癧 癧 癩	疽 疽 疼 疱 癩 癩 癩 癩 癩 癩 癩 癩	疔 瘡 瘡 瘡 瘡 癩 癩 癩 癩	疔 疔 疔 疔 瘡 瘡 瘡 瘡 癩 癩 癩 癩
𠂔	E 1 9 E	6 2 2 0	𠂔 癸	發		
白	E 1 9 E	6 2 2 0		皂 兒 𠂔	皐 皎 皐 皓	皙 皐
皮	E 1 9 E E 1 A E	6 2 2 0 6 2 3 0	皸 輝 皸			皸 皸
皿	E 1 A E	6 2 3 0	盂	盂 盂 盂 盂	盂 盂 盂 盂	盂
目	E 1 A E E 1 B E E 1 C E E 1 D E	6 2 3 0 6 2 4 0 6 2 5 0 6 2 6 0	眄 眩 眄 眞 睪 睪 睪 眞 眄 眄	眄 眄 眄 眄 眄 眄 眄 眄	眄 眄 眄 眄 眄 眄 眄 眄	眄 眄 眄 眄 眄 眄 眄 眄
矛	E 1 D E	6 2 6 0	矜			
矢	E 1 D E	6 2 6 0	矣	矮		
石	E 1 D E E 1 E E E 2 3 F	6 2 6 0 6 2 7 0 6 3 2 0	砗 砗 砗 砗 砗 砗 砗 砗 砗 砗 砗	砗 砗 砗 砗 砗 砗 砗 砗 砗 砗 砗	砗 砗 砗 砗 砗 砗 砗 砗 砗 砗 砗	砗 砗 砗 砗 砗 砗 砗 砗
示	E 2 3 F E 2 4 F	6 3 2 0 6 3 3 0	祕 祕 祕 祕	禩 禩 禩 齋	祀 禩 禩 禩	祠 祕 崇 祚
禺	E 2 4 F	6 3 3 0			禹	禺
禾	E 2 4 F E 2 5 F E 2 6 F	6 3 3 0 6 3 4 0 6 3 5 0	秬 秬 秬 秬 秬 秬 秬 秬	稍 稭 稭 稭 稭 稭	稭 稭 稭 稭	秉 秬 秬 稭 稭 稭 稭
穴	E 2 6 F E 2 8 0	6 3 5 0 6 3 6 0	窶 窶 窶 窶	穹 穿 邃 竇 竇	窶 窶 窶 窶	窶 窶 窶 窶
立	E 2 8 0 E 2 9 0	6 3 6 0 6 3 7 0	竝 竭 堙	竝	竝 竝 竝 竝	竝 竝 竝 竝
竹	E 2 9 0	6 3 7 0	笱	笱 笱 笱 笱	笱 笱 笱 笱	笱 笱 笱
	シ卜JIS	J I S	0 1 2 3	4 5 6 7	8 9 A B	C D E F

	シ卜JIS	J I S	0 1 2 3	4 5 6 7	8 9 A B	C D E F
竹	E 2 9 E E 2 A E E 2 B E E 2 C E E 2 D E	6 4 2 0 6 4 3 0 6 4 4 0 6 4 5 0 6 4 6 0	筐 筭 筍 箇 篋 籬 筵 篝 篩 簑 簑 簧 簪 簞 簞 籥 籥	筍 筌 筌 筵 筍 篋 筵 筵 篋 篋 篋 篋 籥 籥 籥 籥	管 筴 篔 笱 筍 籥 篋 篋 簇 籥 篋 籥 籥 籥 籥 籥	筱 箴 筴 筴 篋 籥 箴 箴 篋 篋 箴 箴 籥 籥 箴 箴
米	E 2 D E E 2 E E	6 4 6 0 6 4 7 0	料 粃 粽 粃 粃 粃	粃 粃 粃 粃 粃 粃 粃 粃	粃 粃 粃 粃 粃 粃 粃 粃	粃 粃 粃 粃 粃 粃 粃 粃
糸	E 2 E E E 3 3 F E 3 4 F E 3 5 F E 3 6 F E 3 8 0 E 3 9 0	6 4 7 0 6 5 2 0 6 5 3 0 6 5 4 0 6 5 5 0 6 5 6 0 6 5 7 0	紂 紂 紂 絨 絮 絨 絨 絨 絨 絨 絨 縵 縵 縵 縵 縵 縵 縵 縵 縵 縵 縵 縵	素 綢 紂 紂 經 綉 條 紂 絛 綸 綸 綸 縵 縵 縵 縵 縵 縵 縵 縵	紂 紂 紂 紂 紂 紂 紂 紂 紂 紂 紂 紂 紂 紂 紂 紂	紂 紂 紂 紂 紂 紂 紂 紂 紂 紂 紂 紂 紂 紂 紂 紂
缶	E 3 9 0 E 3 9 E	6 5 7 0 6 6 2 0	罇 罇 罇	罇 罇		缸 缺
网	E 3 9 E E 3 A E	6 6 2 0 6 6 3 0	罇 罇 罇	罇 罇	罇 罇 罇 罇	罇 罇 罇 罇
羊	E 3 A E E 3 B E	6 6 3 0 6 6 4 0	羴 羴	羴 羴 羴	羴 羴 羴 羴	羴 羴 羴 羴
羽	E 3 B E	6 6 4 0	翊 翠	翊 翊 翊 翊	翊 翊 翊 翊	翊
老	E 3 B E	6 6 4 0				耆 耆 耆
耒	E 3 C E	6 6 5 0	耒 耒 耒 耒	耒 耒		
耳	E 3 C E E 3 D E	6 6 5 0 6 6 6 0	聳 聳 聳 聳	聳 聳	聳 聳 聳 聳	聳 聳 聳 聳
聿	E 3 D E	6 6 6 0		聿 聿	聿 聿	
肉	E 3 D E E 3 E E E 4 3 F E 4 4 F E 4 5 F	6 6 6 0 6 6 7 0 6 7 2 0 6 7 3 0 6 7 4 0	胛 胛 胛 胛 胛 胛 胛 胛 胛 胛 胛 胛 胛 胛 胛 胛	胛 胛 胛 胛 胛 胛 胛 胛 胛 胛 胛 胛 胛 胛 胛 胛	胛 胛 胛 胛 胛 胛 胛 胛 胛 胛 胛 胛 胛 胛 胛 胛	胛 胛 胛 胛 胛 胛 胛 胛 胛 胛 胛 胛 胛 胛 胛 胛
臣	E 4 5 F	6 7 4 0			臧	
至	E 4 5 F	6 7 4 0			臺 臻	
	シ卜JIS	J I S	0 1 2 3	4 5 6 7	8 9 A B	C D E F

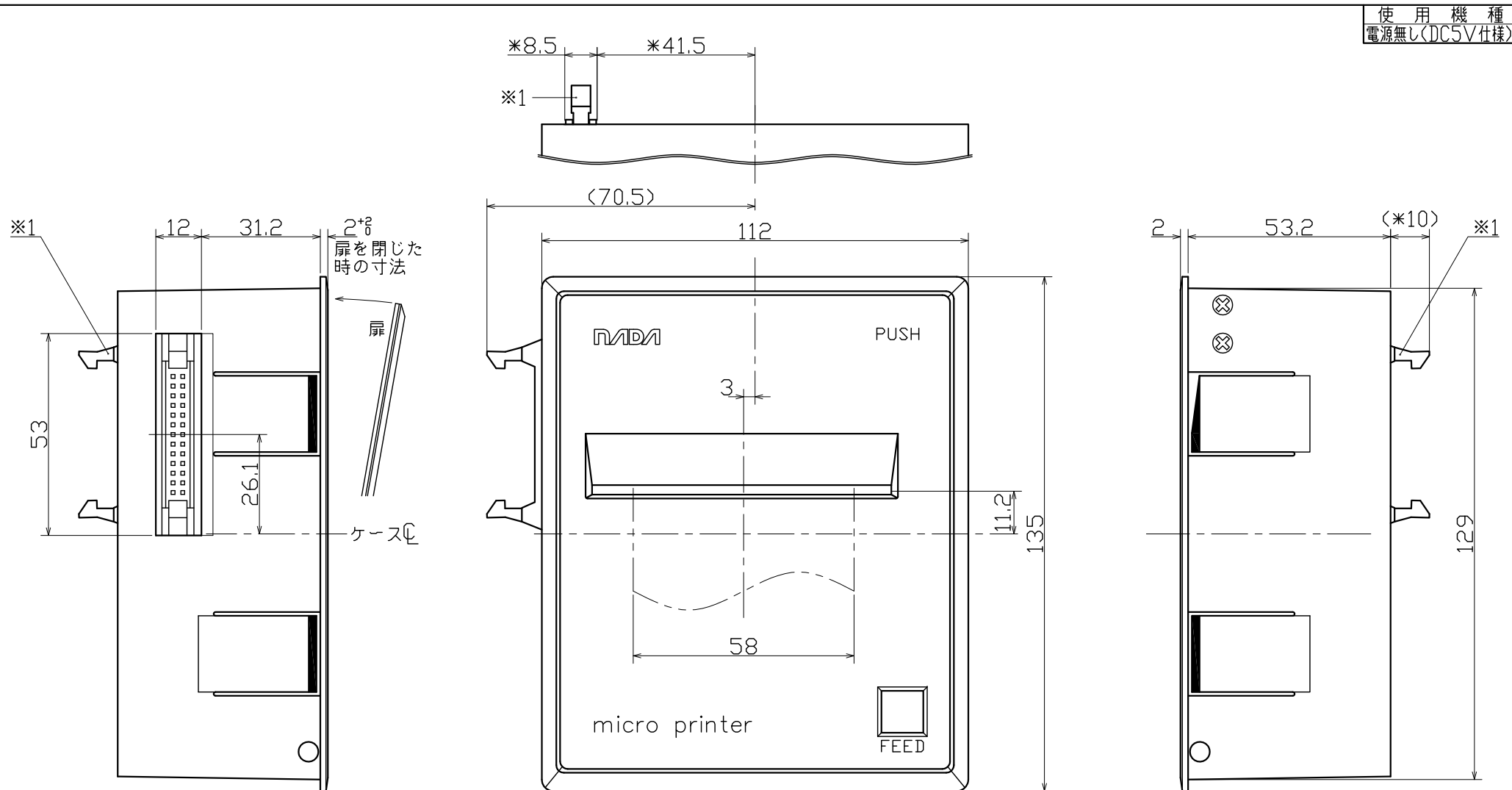
	シ卜JIS	J I S	0 1 2 3	4 5 6 7	8 9 A B	C D E F
白	E 4 5 F E 4 6 F	6 7 4 0 6 7 5 0	與 舊			與 鼻 春 舅
舌	E 4 6 F	6 7 5 0	舍 舐	舖		
舟	E 4 6 F E 4 8 0	6 7 5 0 6 7 6 0	艦 艦 艦 艦	舩 舫 舫 舫	舫 舫 舫 舫	舫 舫 舫 舫
艮	E 4 8 0	6 7 6 0		艱		
色	E 4 8 0	6 7 6 0		艷		
艸	E 4 8 0 E 4 9 0 E 4 9 E E 4 A E E 4 B E E 4 C E E 4 D E E 4 E E E 5 3 F E 5 4 F E 5 5 F	6 7 6 0 6 7 7 0 6 8 2 0 6 8 3 0 6 8 4 0 6 8 5 0 6 8 6 0 6 8 7 0 6 9 2 0 6 9 3 0 6 9 4 0	苜 苜 苜 苜 苜 苜 苜 苜 莪	苜 苜	艾 苜 芒 芫 苜	苜 苜
虎	E 5 5 F	6 9 4 0			虎 虎 虎 號	虧
虫	E 5 5 F E 5 6 F E 5 8 0 E 5 9 0 E 5 9 E E 5 A E E 5 B E	6 9 4 0 6 9 5 0 6 9 6 0 6 9 7 0 6 A 2 0 6 A 3 0 6 A 4 0	蚩 蚪 蚩 蚪 蚩 蚪 蚩 蚪 蚩 蚪 蚩 蚪 蚩 蚪 蚩 蚪 蚩 蚪 蚩 蚪 蚩 蚪 蚩 蚪 蚩 蚪 蚩 蚪	蚩 蚪 蚩 蚪 蚩 蚪 蚩 蚪 蚩 蚪 蚩 蚪 蚩 蚪 蚩 蚪 蚩 蚪 蚩 蚪 蚩 蚪 蚩 蚪 蚩 蚪 蚩 蚪	蚩 蚪 蚩 蚪 蚩 蚪 蚩 蚪 蚩 蚪 蚩 蚪 蚩 蚪 蚩 蚪 蚩 蚪 蚩 蚪 蚩 蚪 蚩 蚪 蚩 蚪 蚩 蚪	蚩 蚪 蚩 蚪 蚩 蚪 蚩 蚪 蚩 蚪 蚩 蚪 蚩 蚪 蚩 蚪 蚩 蚪 蚩 蚪 蚩 蚪 蚩 蚪 蚩 蚪 蚩 蚪
血	E 5 B E	6 A 4 0			衄 衄	
行	E 5 B E	6 A 4 0			衄 衄	衄 衄
衣	E 5 B E E 5 C E E 5 D E E 5 E E E 6 3 F	6 A 4 0 6 A 5 0 6 A 6 0 6 A 7 0 6 B 2 0	衄 衄 衄 衄 衄 衄 衄 衄 衄 衄 衄 衄 衄 衄 衄 衄 衄 衄 衄 衄	衄 衄 衄 衄 衄 衄 衄 衄 衄 衄 衄 衄 衄 衄 衄 衄 衄 衄 衄 衄	衄 衄 衄 衄 衄 衄 衄 衄 衄 衄 衄 衄 衄 衄 衄 衄 衄 衄 衄 衄	衄 衄 衄 衄 衄 衄 衄 衄 衄 衄 衄 衄 衄 衄 衄 衄 衄 衄 衄 衄
而	E 6 3 F	6 B 2 0			而 而 而 羈	
見	E 6 3 F	6 B 2 0				覓 覓 覓 覓
	シ卜JIS	J I S	0 1 2 3	4 5 6 7	8 9 A B	C D E F

	シ卜JIS	J I S	0 1 2 3	4 5 6 7	8 9 A B	C D E F
見	E 6 4 F	6 B 3 0	覩 覩 觀 觀	覺 覽 觀 觀		
角	E 6 4 F	6 B 3 0			觚 觜 觥 觥	觴 觸
言	E 6 4 F E 6 5 F E 6 6 F E 6 8 0 E 6 9 0 E 6 9 E	6 B 3 0 6 B 4 0 6 B 5 0 6 B 6 0 6 B 7 0 6 C 2 0	訐 訐 訛 訛 詭 詭 誨 誨 誑 誑 誑 誑 謳 謳 警 謫 譟 譟 譟 譟	訥 訶 訖 訖 誑 誑 誑 誑 譟 譟 誑 誑 謾 謾 誑 誑 譟 譽 讀 讌	詒 詆 詈 詈 誣 誣 誣 誣 譎 譎 誑 誑 譏 譏 證 證 讎 讎 讓 讓	訃 訃 詭 詭 誑 誑 詭 誑 誑 誑 譎 譎 誑 誑 譎 譎 誑 誑 謹 謹
谷	E 6 9 E E 6 A E	6 C 2 0 6 C 3 0	谿			𪗇 𪗇
豆	E 6 A E	6 C 3 0	豈 豌 豎	豐		
豕	E 6 A E	6 C 3 0		豕 豢 豬		
豸	E 6 A E E 6 B E	6 C 3 0 6 C 4 0	貌 豸 貌		豸 豸 豸 豸	豸 豸 豸 豸
貝	E 6 B E E 6 C E	6 C 4 0 6 C 5 0	賤 賤 賽 賺 賻 賻	質 貪 貽 貽 贅 贅 贅 贅	貳 貳 貶 賈 贍 贍 賈 贓	賈 賤 賣 賚 贍 贍 贍 贍
赤	E 6 C E E 6 D E	6 C 5 0 6 C 6 0	赭			赭
走	E 6 D E	6 C 6 0	走 赴 趁	趙		
足	E 6 D E E 6 E E E 7 3 F E 7 4 F	6 C 6 0 6 C 7 0 6 D 2 0 6 D 3 0	跟 跣 跣 跣 蹇 蹇 蹇 蹇 蹇 蹇 蹇 蹇	跂 趾 跂 跟 跣 跣 跣 蹇 蹇 蹇 蹇	跂 跂 跂 跂 蹇 蹇 蹇 蹇 蹇 蹇 蹇 蹇	跂 跂 跂 跂 蹇 蹇 蹇 蹇 蹇 蹇 蹇 蹇
身	E 7 4 F E 7 5 F	6 D 3 0 6 D 4 0	軀 軀		躬	軀 軀 軀 軀
車	E 7 5 F E 7 6 F E 7 8 0	6 D 4 0 6 D 5 0 6 D 6 0	軋 軋 輦 輦 輦 輦 輦 輦 輦 輦 輦 輦	輦 輦 輦 輦 輦 輦 輦 輦 輦 輦 輦 輦	輦 輦 輦 輦 輦 輦 輦 輦 輦 輦 輦 輦	輦 輦 輦 輦 輦 輦 輦 輦 輦 輦 輦 輦
辛	E 7 8 0	6 D 6 0	辜	辟 辣 辭 辯		
辵	E 7 8 0 E 7 9 0 E 7 9 E E 7 A E	6 D 6 0 6 D 7 0 6 E 2 0 6 E 3 0	迓 迹 迓 迓 迓 迓 迓 迓 迓 迓 迓 迓	逕 逕 逕 逕 逕 逕 逕 逕 邊 邊 邊 邊	迕 迕 迕 迕 逕 逕 逕 逕 逕 逕 逕 逕	迕 迕 迕 迕 逕 逕 逕 逕 逕 逕 逕 逕
	シ卜JIS	J I S	0 1 2 3	4 5 6 7	8 9 A B	C D E F

	シ卜JIS	J I S	0 1 2 3	4 5 6 7	8 9 A B	C D E F
邑	E 7 A E E 7 B E	6 E 3 0 6 E 4 0	鄒 鄙 鄆 鄰	邨	邯 邱 邵 郢	郤 扈 郇 鄂
酉	E 7 B E E 7 C E	6 E 4 0 6 E 5 0	醫 醯 醪 醕	酃 酖 醜 酘 醜 醜 醜 醜	酥 酪 醕 醜	醋 醉 醢 醢
采	E 7 C E	6 E 5 0			釉 釋	
里	E 7 C E	6 E 5 0			釐	
金	E 7 C E E 7 D E E 7 E E E 8 3 F E 8 4 F E 8 5 F E 8 6 F	6 E 5 0 6 E 6 0 6 E 7 0 6 F 2 0 6 F 3 0 6 F 4 0 6 F 5 0	釵 鈿 鈞 鈎 鈎 鈎 銜 銑 銑 銑 銑 銑 銑 銑 銑 銑 銑 銑 銑 銑 銑 銑 銑 銑	鈔 鈔	鈔 鈔	鈔 鈔
門	E 8 6 F E 8 8 0 E 8 9 0	6 F 5 0 6 F 6 0 6 F 7 0	閨 閨 閨 閨 關 關 關 關	閨 閨 閨 閨	閨 閨 閨 閨 閨 閨 閨 閨	閨 閨 閨 閨 閨 閨 閨 閨
阜	E 8 9 0 E 8 9 E	6 F 7 0 7 0 2 0	陝 陟 陟	阡 阡 阡 阡 陟 陟 陟 陟	陟 陟 陟 陟 陟 陟 陟 陟	陟 陟 陟 陟 陟 陟 陟 陟
隶	E 8 A E	7 0 3 0	隶 隸			
隹	E 8 A E	7 0 3 0	隹 隹	雉 雉 雉 雉	雜 霍 雕	
雨	E 8 A E E 8 B E	7 0 3 0 7 0 4 0	霏 霏 霏 霏	霏 霏 霏 霏	霏 霏 霏 霏 霏 霏 霏 霏	霏 霏 霏 霏 霏 霏 霏 霏
青	E 8 C E	7 0 5 0	靜			
非	E 8 C E	7 0 5 0	靠			
面	E 8 C E	7 0 5 0	皦 靦	靦		
革	E 8 C E E 8 D E	7 0 5 0 7 0 6 0	鞞 鞞 鞞 鞞	鞞 鞞 鞞 鞞 鞞 鞞 鞞 鞞	鞞 鞞 鞞 鞞 鞞 鞞	鞞 鞞 鞞 鞞 鞞 鞞 鞞 鞞
韋	E 8 D E	7 0 6 0			韋 韋	
韭	E 8 D E	7 0 6 0				韭 齏 齏
音	E 8 D E E 8 E E	7 0 6 0 7 0 7 0	韶 韻			竟
	シ卜JIS	J I S	0 1 2 3	4 5 6 7	8 9 A B	C D E F

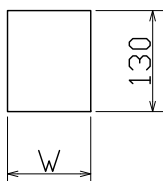
	シ卜JIS	J I S	0 1 2 3	4 5 6 7	8 9 A B	C D E F
頁	E 8 E E E 9 3 F	7 0 7 0 7 1 2 0	頤頤 顛顛顛	頤頤頤頤	頤頤頤頤	顛顛顛
風	E 9 3 F	7 1 2 0		嵐颯颯颯	飄颯颯	
食	E 9 3 F E 9 4 F E 9 5 F	7 1 2 0 7 1 3 0 7 1 4 0	餹餹餹餹 饑饒饒饒	餞餞餅餅	餽餽餽餽	飫餃餉餉 饅饅饅饅
首	E 9 5 F	7 1 4 0		馘馘		
香	E 9 5 F	7 1 4 0		馥		
馬	E 9 5 F E 9 6 F E 9 8 0	7 1 4 0 7 1 5 0 7 1 6 0	駁駱駟駟 騾驕驕驕	馭馭馭馭 駃駃駃駃 驗騾驢驢	馮馮駟駟 駢駢駢駢 驥驥驥驥	駝駝駝駝 驅駝駝駝
骨	E 9 8 0 E 9 9 0	7 1 6 0 7 1 7 0	髑髑髓髓			骯骯骯骯
高	E 9 9 0	7 1 7 0		髌		
髟	E 9 9 0 E 9 9 E	7 1 7 0 7 2 2 0	髻髻髻	髟髟髟 鬚鬚鬚	髻髻髻髻	髻髻髻
鬥	E 9 9 E	7 2 2 0			鬥鬥鬥鬥	鬪鬪
鬯	E 9 9 E	7 2 2 0				鬯
鬼	E 9 A E	7 2 3 0	魄魃魏魍	魍魎魎		
魚	E 9 A E E 9 B E E 9 C E E 9 D E	7 2 3 0 7 2 4 0 7 2 5 0 7 2 6 0	鮓鮓鮓鮓 鮓鮓鮓鮓 鮓鮓鮓鮓 鮓鮓鮓鮓	鮓鮓鮓鮓 鮓鮓鮓鮓 鮓鮓鮓鮓 鮓鮓鮓鮓	鮓鮓鮓鮓 鮓鮓鮓鮓 鮓鮓鮓鮓 鮓鮓鮓鮓	鮓鮓鮓鮓 鮓鮓鮓鮓 鮓鮓鮓鮓 鮓鮓鮓鮓
鳥	E 9 D E E 9 E E E A 3 F E A 4 F E A 5 F	7 2 6 0 7 2 7 0 7 3 2 0 7 3 3 0 7 3 4 0	鴉鴉鴉鴉 鴉鴉鴉鴉 鴉鴉鴉鴉 鴉鴉鴉鴉	鴉鴉鴉鴉 鴉鴉鴉鴉 鴉鴉鴉鴉 鴉鴉鴉鴉	鴉鴉鴉鴉 鴉鴉鴉鴉 鴉鴉鴉鴉 鴉鴉鴉鴉	鴉鴉鴉鴉 鴉鴉鴉鴉 鴉鴉鴉鴉 鴉鴉鴉鴉
鹵	E A 5 F	7 3 4 0	鹵	鹵鹽		
鹿	E A 5 F	7 3 4 0		麋麋	麋麋麋麋	麋麋
	シ卜JIS	J I S	0 1 2 3	4 5 6 7	8 9 A B	C D E F

使用機種
電源無し(DC5V仕様)



パネルカット寸法
パネル厚1.2~2.5mm迄

板厚	W
1.2~2	107
2.5	107.5



ケース色、印刷色

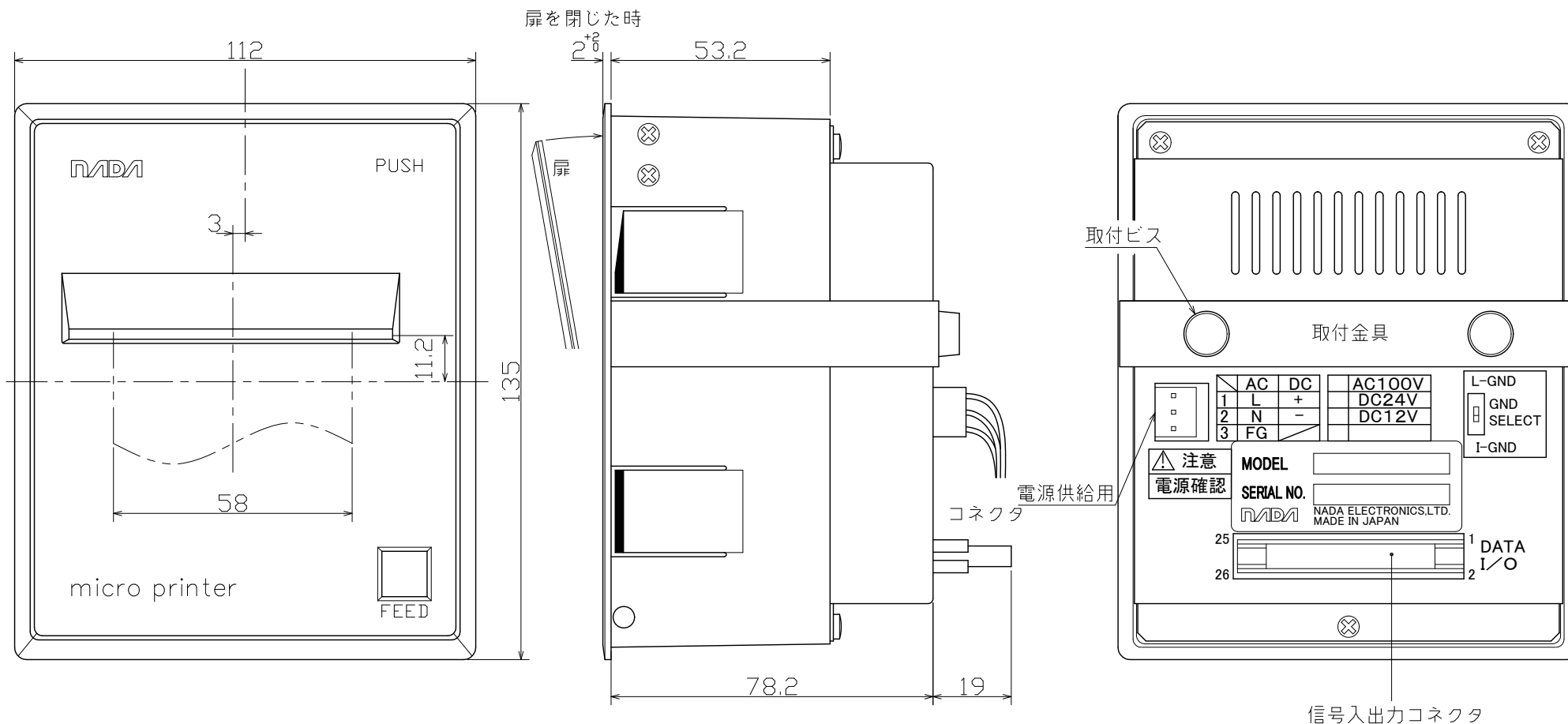
- 1 本体、扉：ライトグレー
- 2 印刷色：ブルー DIC140

注意

- 1 ※1はコネクタ背面出しの場合とする。
- 2 ※寸法はコネクタ背面出しの場合とする。

指示無き公差は±0.5とする。

改				年月日	尺度	第3角法	一所需分数	名称
△	コネクタ背面出し追加			承	審	設	作	マイクロプリンタ外觀図8
訂	記	事	年月日	担	認	査	成	ND123-028



ケース色、印刷色

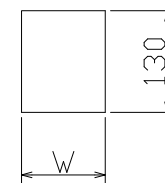
- | | | |
|---|--------|--------------|
| 1 | 本体、扉 | : ライトグレー |
| 2 | 印刷色 | : ブルー DIC140 |
| 3 | 電源ユニット | : 三価クロム白 |
| 4 | 同上印刷色 | : ブラック |

注 意

- | | |
|---|-------------------------------|
| 1 | 指示無き公差は±0.5とする。 |
| 2 | GND SELECT スイッチはアイソレート仕様の場合のみ |

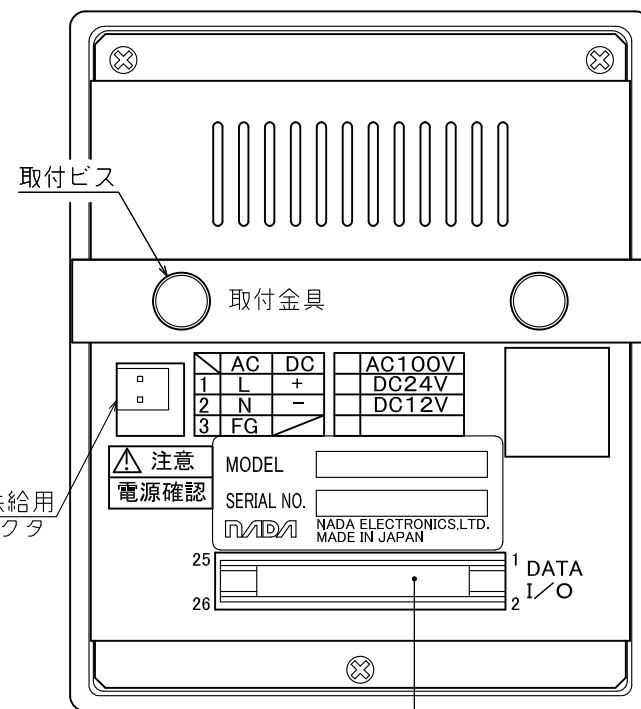
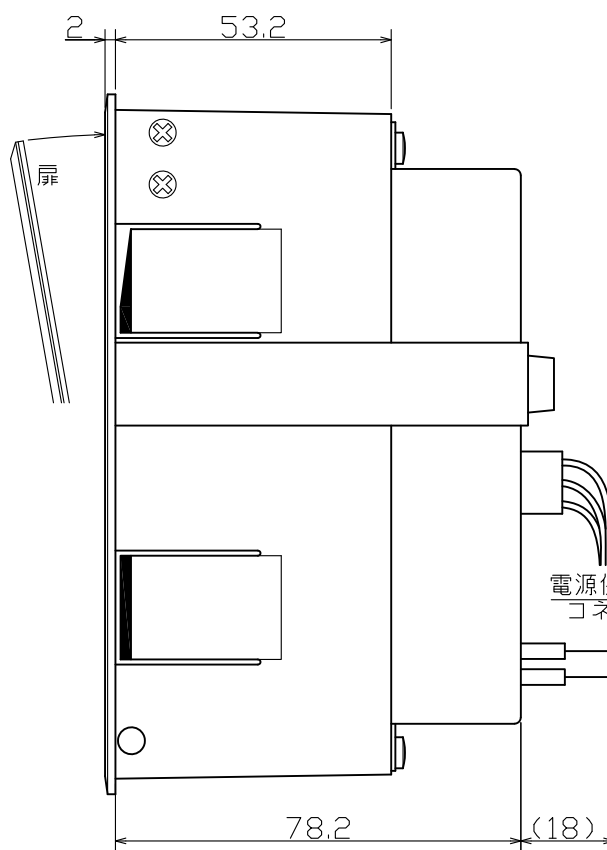
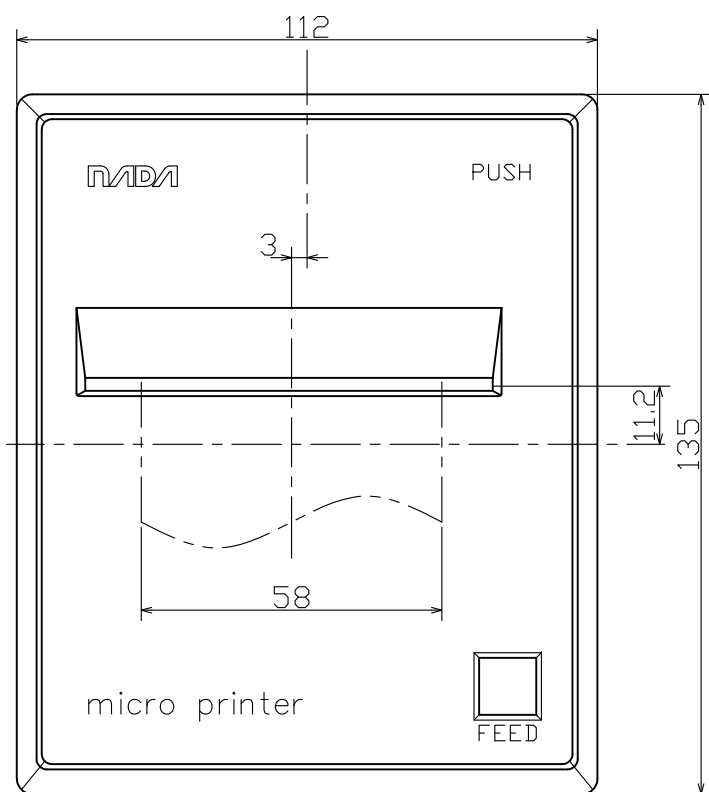
パネルカット寸法
パネル厚1.2~2.5t迄

板厚	W
1.2~2	107
2.5	107.5



改	△	形状変更	21.02.17	年月日	承認	年度	尺度	第3角法	一組要分数	名称	強化型電源(-5) マイクロプリンタ外觀図24
訂	記	事	年月日	担当	承認	年度	尺度	設計	作成	図番	ND123-257B

使用機種
マイクロプリンタ



ケース色、印刷色

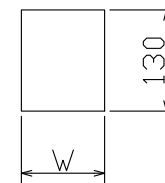
- 1 本体、扉 : ライトグレー
- 2 印刷色 : ブルー DIC140
- 3 電源ユニット : 三価クロム白
- 4 同上印刷色 : ブラック

注 意

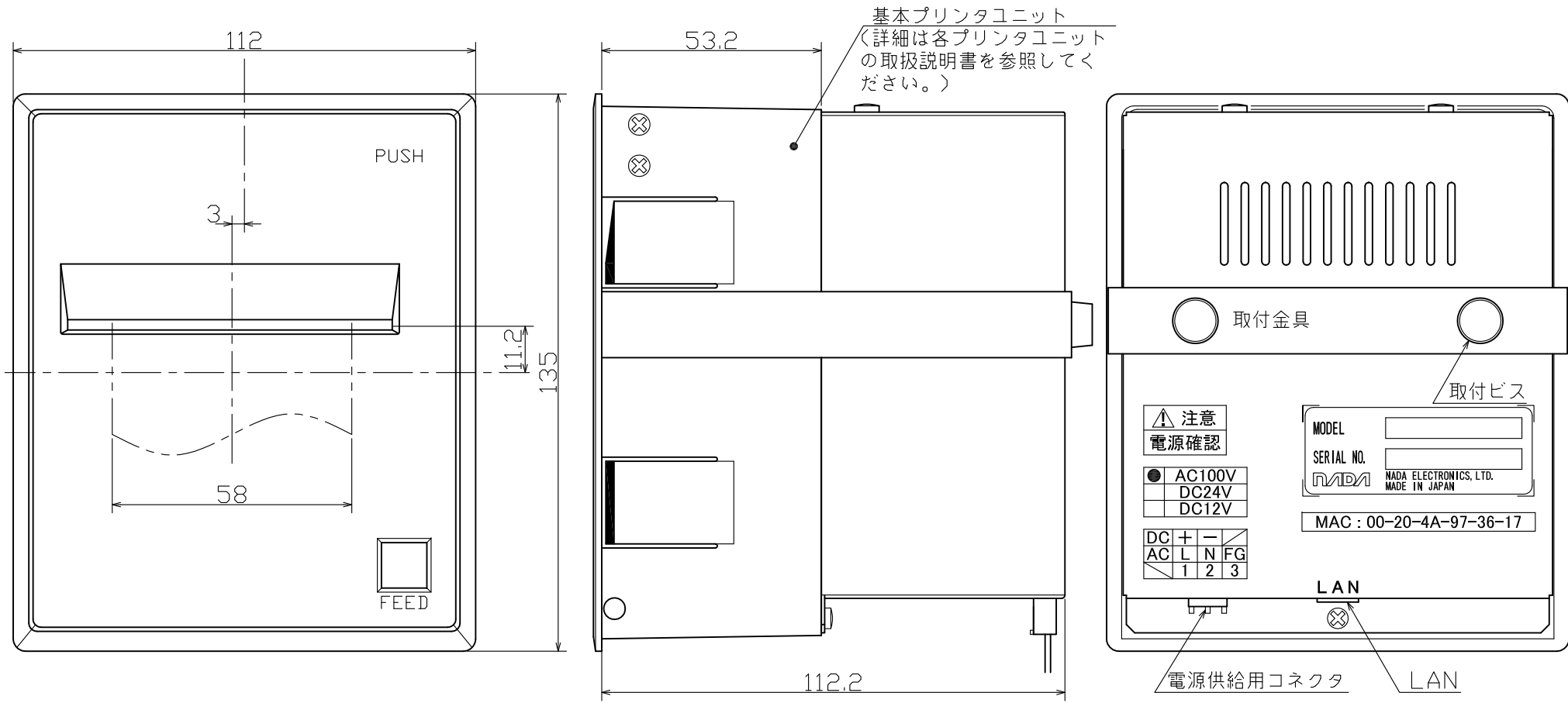
- 1 指示無き公差は±0.5とする。

パネルカット寸法
パネル厚1.2~2.5t迄

板厚	W
1.2~2	107
2.5	107.5



改	▲				年月日	尺度	第3角法	一組要分数	名称	電源付(DC24V) 外觀図
訂	▲				承	番	設	作	図	ND123-296A
符	号	記	事	年月日	担	認	査	成	番	



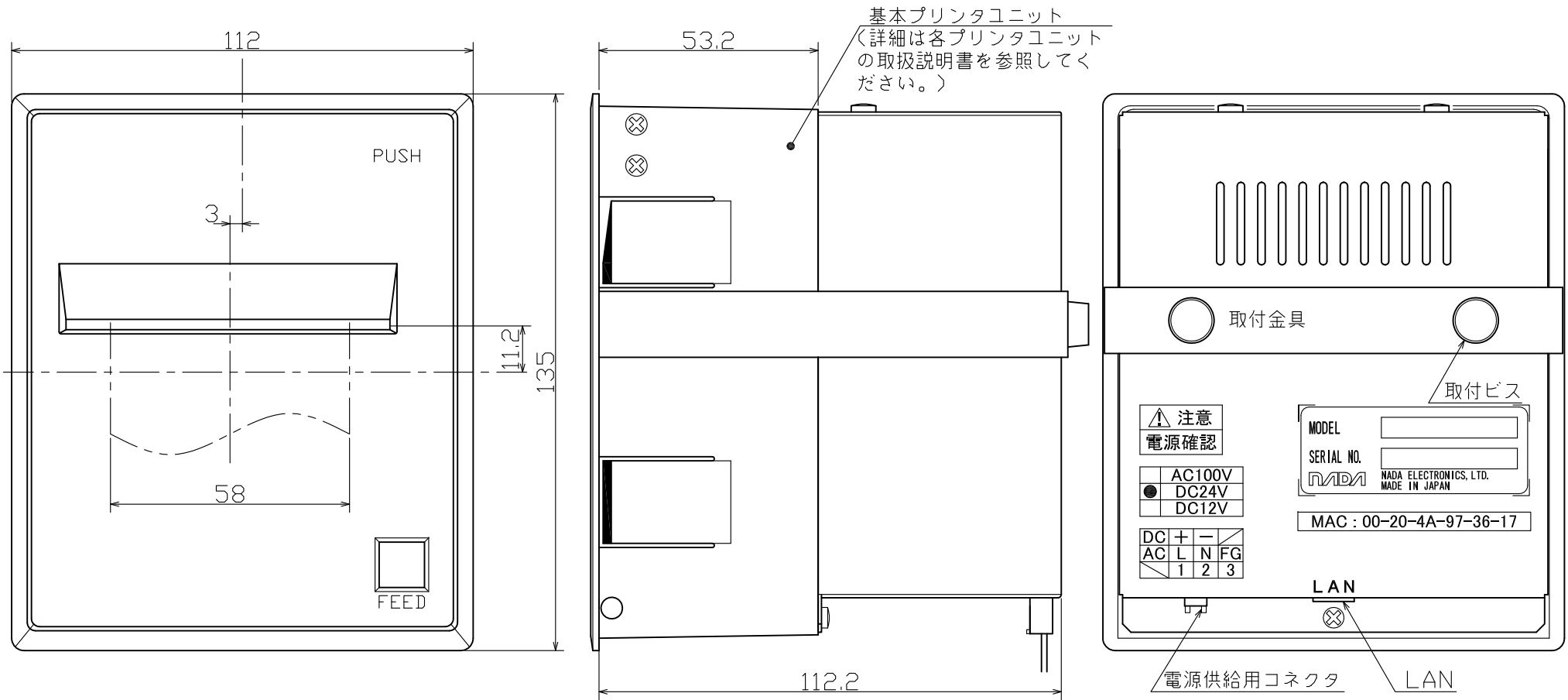
ケース色、印刷色

- 1 本体、扉 : ライトグレー
- 2 印刷色 : ブルー DIC140
- 3 電源ユニット : ライトグレー
- 4 印刷色 : ブラック

注 意

- 1 指示無き公差は±0.5とする。

改訂				年月日	尺度	1/1	第3角法	一組要分数	名称	電源付(AC100V) 外観図
訂符号	記	事	年月日	担当	承認	審査	設計	作成	図番	ND123-162



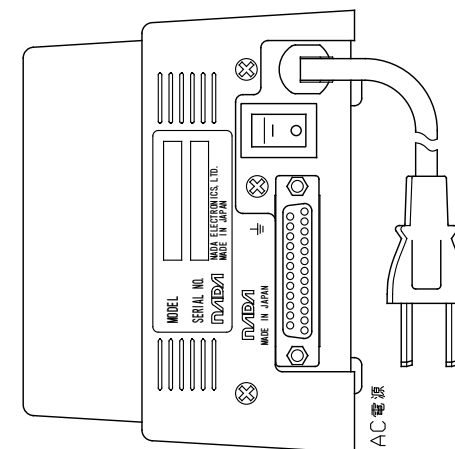
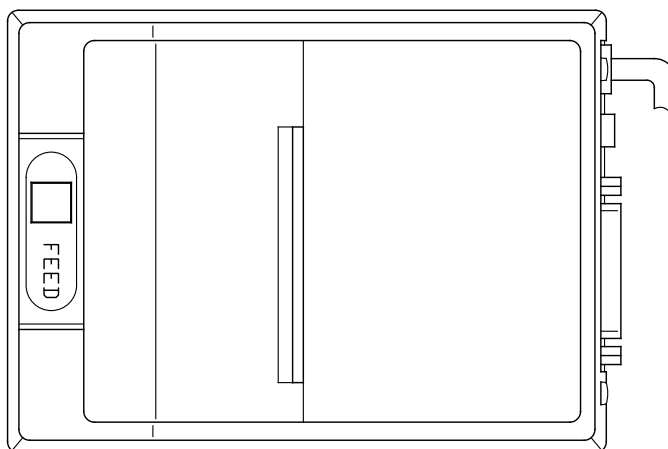
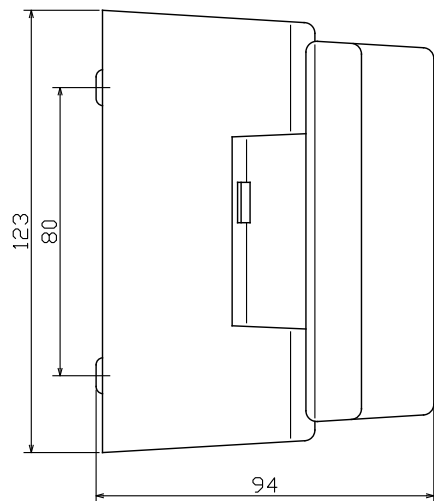
ケース色、印刷色

- 1 本体、扉 : ライトグレー
- 2 印刷色 : ブルー DIC140
- 3 電源ユニット : ライトグレー
- 4 印刷色 : ブラック

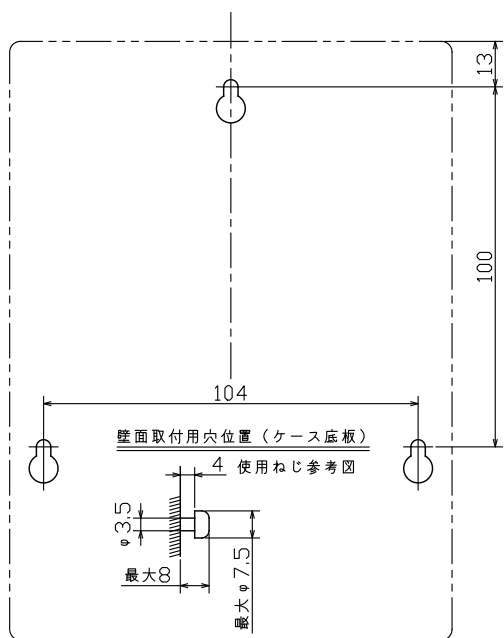
注 意

- 1 指示無き公差は±0.5とする。

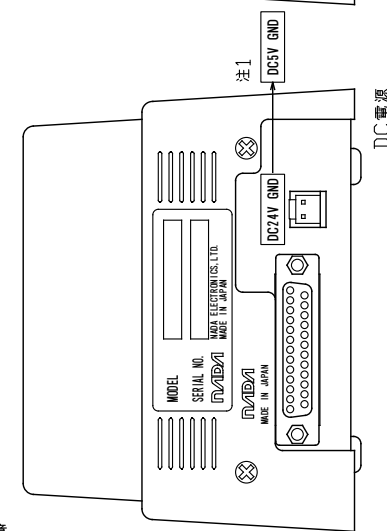
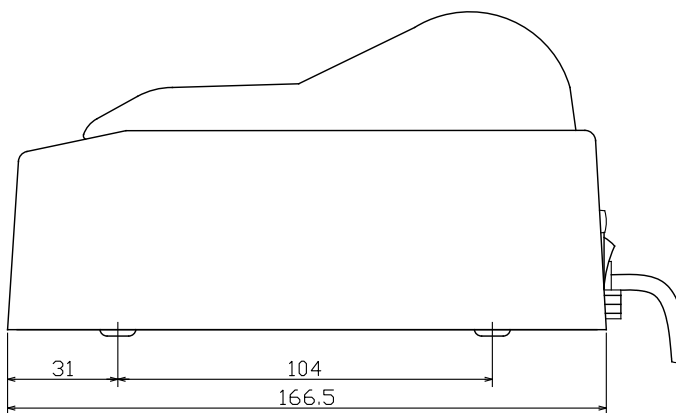
改				年月日	尺度	1/1	第3角法	一所組要 分数	名称	電源付(DC24V) 外観図
訂	記	事	年月日	担当	審	設	作	図	番	ND123-299
符					査	計	成			



注 2



壁面取付用穴位置 (ケース底板)
4 使用ねじ参考図



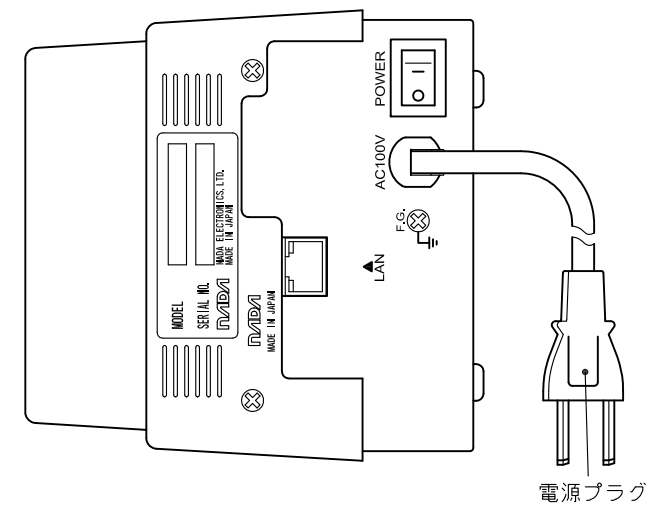
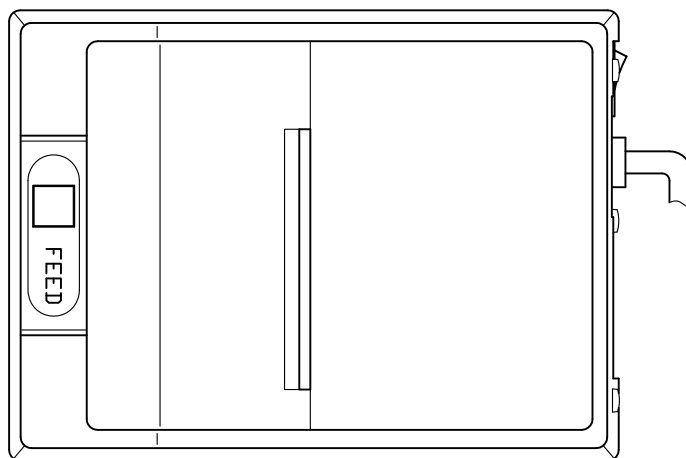
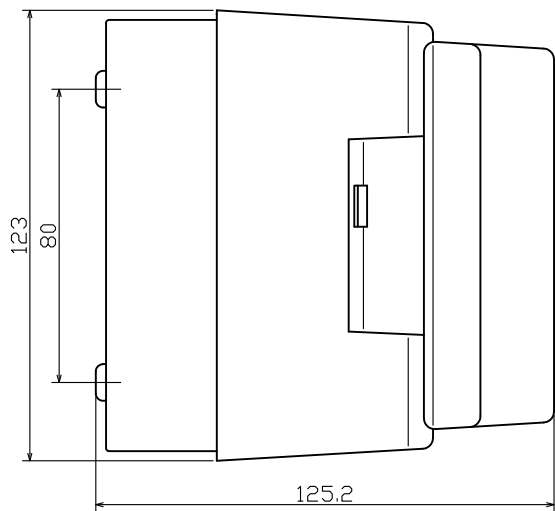
注意

- 1 DC5V仕様の時
- 2 125V以上で使用される場合、あるいは国外での使用時には使用国に応じた電源プラグを取り付けてください。

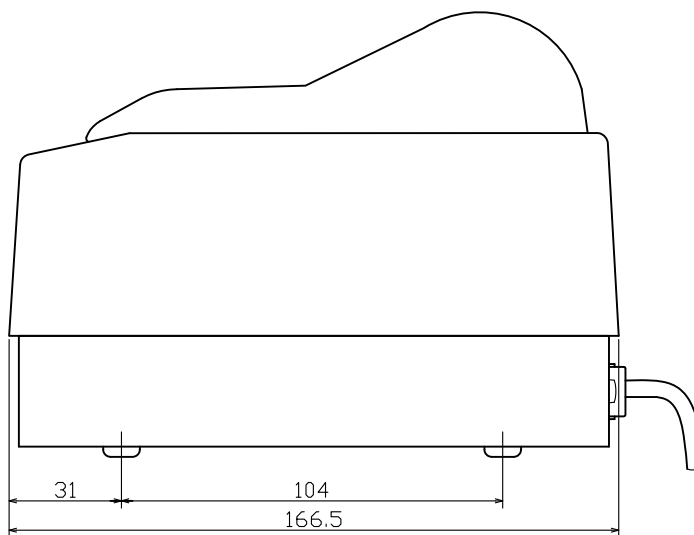
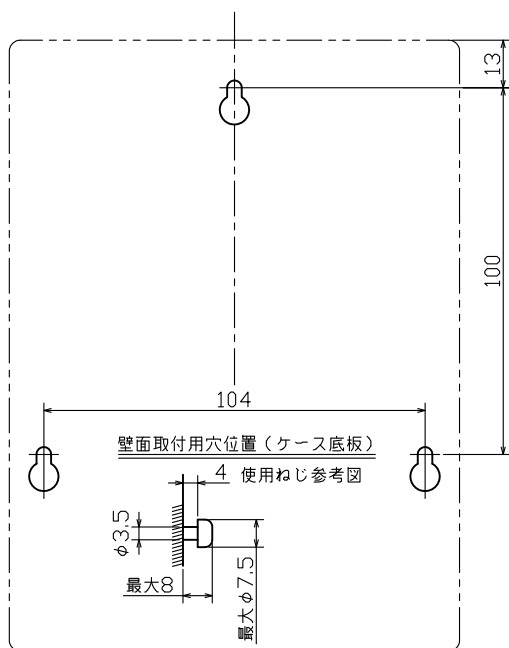
NOTE

- 1 DC電源入力の場合、電源スイッチはありません。
- 2 底面には壁面取付用の穴が前方1個、後方に2個設けてあります。
- 3 壁面への取付時のねじに注意しケース内部に5mm以上入れないで下さい。
- 4 壁面への取付はロール紙ホルダー側を下側にして下さい。
- 5 指示無き公差は±0.5とする。

改				尺	第3角法	一	名	AC電源, DC電源
				度	分	分	称	外觀図
				承	審	設	作	ND123-031
訂	符	事	年	月	日	担	当	番



電源プラグ

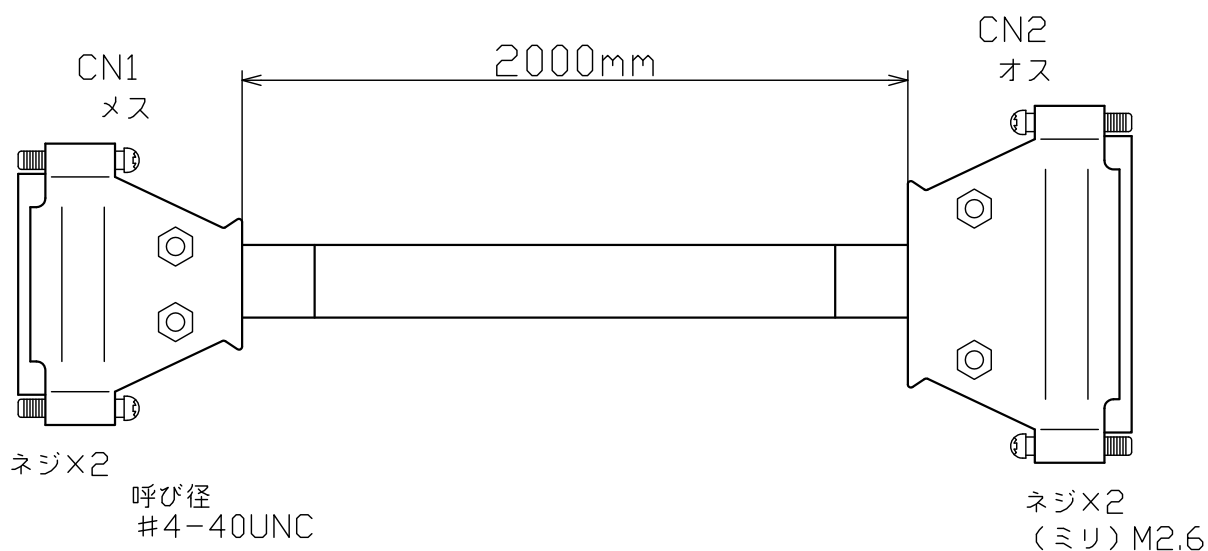


注意

- 1 底面には壁面取付用の穴が前方1個、後方に2個設けてあります。
- 2 壁面への取付時のねじに注意しケース内部に5mm以上入れないで下さい。
- 3 壁面への取付はロール紙ホルダー側を下側にして下さい。
- 4 指示無き公差は±0.5とする。

図				年月日	尺度	第3角法	所 属 部 門	名 称	電源強化型 外觀図
訂				承認	審査	設計	作成	図 番	ND123-166

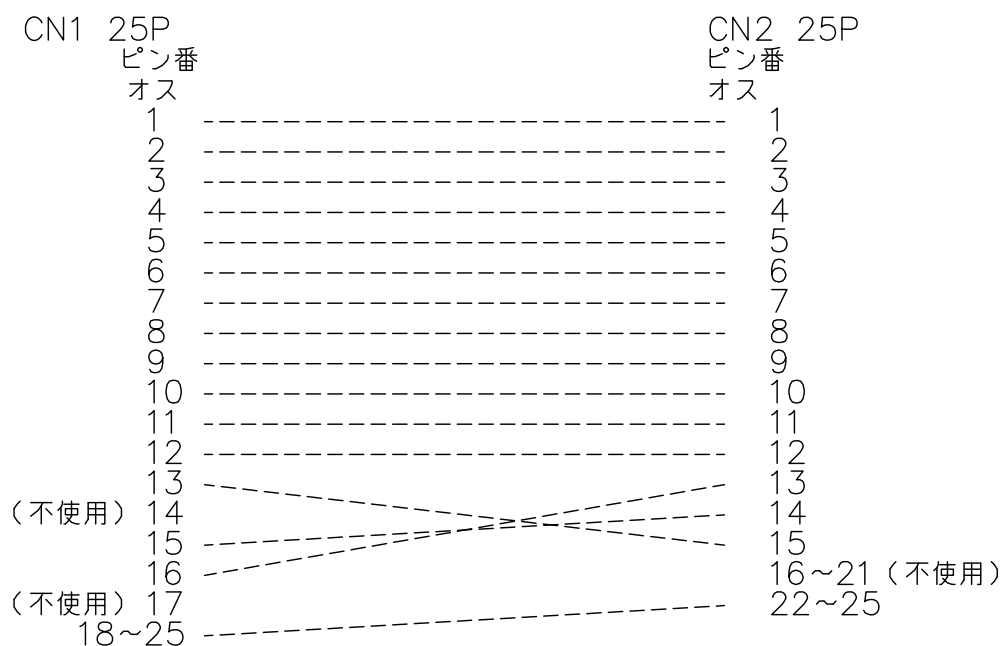
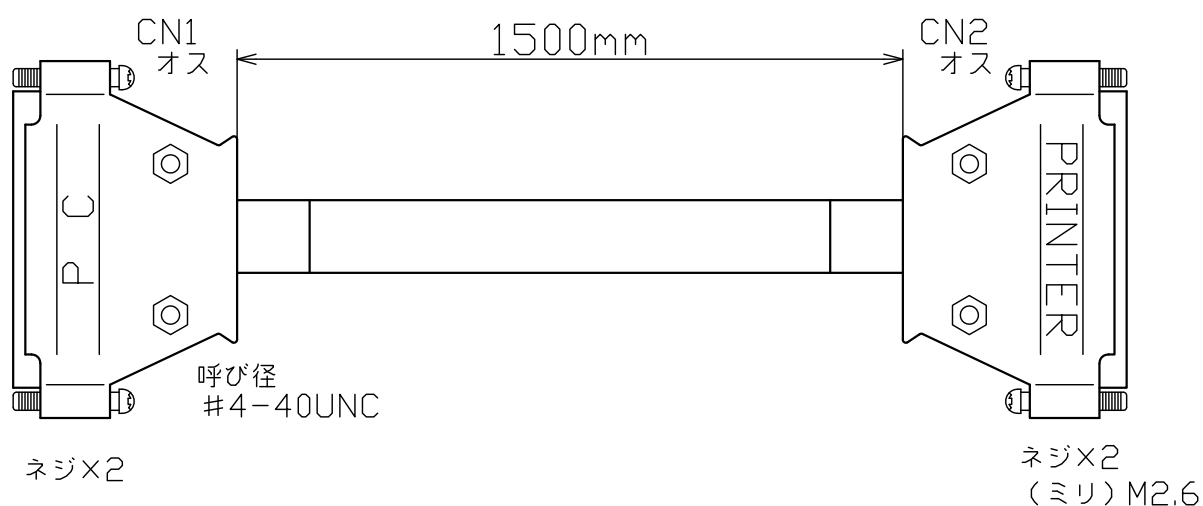
コネクタ型名	CB-1578	インターフェース		シリアル(RS-232)
名称	型名	ピン	極数	備考
1) コネクタ	D-SUB	メス	9	ホスト接続側
2) コネクタ	D-SUB	オス	25	プリンタ接続側
3) 使用ケーブル	8芯シールドケーブル			
4) 長さ(mm)	2000			
5) その他	RoHS指令対応品のこと。			



CN1 9P	CN2 25P
ピン番	ピン番
メス	オス
2 -----	20
3 -----	18
4 -----	19
5 -----	22~25
6 -----	16
8 -----	17

〔 22~25は
コネクタ内接続 〕

コネクタ型名	CB-1581	インターフェース	パラレル(セントロニクス)	
名称	型名	ピン	極数	備考
1) コネクタ	D-SUB	オス	25	ホスト接続側
2) コネクタ	D-SUB	オス	25	プリンタ接続側
3) 使用ケーブル	16芯シールドケーブル			
4) 長さ(mm)	1500			
5) その他	ケース間シールド	RoHS指令対応品のこと。		





ナダ電子株式会社

本 社	神戸市東灘区本山南町1丁目4番43号 TEL(078)413-1111 FAX(078)412-2222	〒658-0015
東 京(営)	東京都港区芝4丁目5-11 芝プラザビル TEL(03)3455-4230 FAX(03)3455-4249	〒108-0014
名古屋(営)	名古屋市名東区上社1-1304 北村第三ビル TEL(052)776-1921 FAX(052)775-6080	〒465-0025
福 岡(営)	福岡市博多区博多駅南1丁目7-16 オーリン7号ビル TEL(092)471-8305 FAX(092)471-8355	〒812-0016