

取 扱 説 明 書

C C P - 1 9 2 G

REV. 2. 2

ナダ電子株式会社

技 2 M - 0 6 0 8 2 3

改 訂 記 録

REV NO.	ページ	改 訂 内 容	日 付
1. 0	I-3	□付属品 コネクタ, Toolkit を追加	08.04.22
1. 1	I-18	□積算値のゼロリセットについて を □積算用カウンタ について に修正 □入力チャンネルの名称と単位について を追加	08.07.15
1. 2	I-2	3. 一般仕様 2)電源 内容一部追加	10.03.04
1. 3	I-17	3. 注意 を追加	10.03.29
1. 4	I-2	3. 一般仕様 2)電源 内容一部削除	10.05.21
1. 5	III-25	外観図 互換ブラケット を追加	11.10.19
1. 6	I-14	□ディップスイッチの設定 注意事項を追加	11.11.16
1. 7	I-18	旧製品CCP-160との互換性のため、グラントータル値の印字時刻をサブトータル値の印字時刻とする	12.11.14
1. 8	I-3 I-12 III-26	□オプション (別売り) 追加 □コネクタ表 4. コネクタ変更(第一電子工業(株)→オムロン(株)) 外観図 コネクタ図(CB-2237) 追加	14.05.22
1. 9	I-2	3. 一般仕様 2)電源 待機時電流 50→30mA 変更	15.02.24
2. 0	II-2	DC3 A、DC3 B、DC3 C 機能の誤記修正	15.03.24
2. 1	I-14, 16	□ディップスイッチの設定, □機能説明 DSW7 入力周波数 追加	16.04.06
2. 2	I-1	□仕様 1. 4)グラントータル12桁 → 10桁 誤記修正	19.12.12

* * * 目 次 * * *

<input type="checkbox"/>	概 要	I - 1
<input type="checkbox"/>	特 長	I - 1
<input type="checkbox"/>	仕 様	I - 1
<input type="checkbox"/>	文字種類	I - 3
<input type="checkbox"/>	付 属 品	I - 3
<input type="checkbox"/>	オプション (別売り)	I - 3
<input type="checkbox"/>	印字サンプル	I - 3
<input type="checkbox"/>	設置について	I - 4
<input type="checkbox"/>	使用上の注意事項	I - 4
<input type="checkbox"/>	禁止事項	I - 4
<input type="checkbox"/>	保証期間と修理対象期間について	I - 4
<input type="checkbox"/>	ご使用になる前に	I - 5
<input type="checkbox"/>	各信号の説明	I - 6
<input type="checkbox"/>	入出力回路構成	I - 9
<input type="checkbox"/>	コネクタ表	I - 1 0
<input type="checkbox"/>	結線	I - 1 3
<input type="checkbox"/>	ディップスイッチの設定	I - 1 4
<input type="checkbox"/>	機能説明	I - 1 5
<input type="checkbox"/>	具体的な使用方法とその設定	I - 1 7
<input type="checkbox"/>	積算値のカウンタについて	I - 1 8
<input type="checkbox"/>	計数エラーについて	I - 1 8
<input type="checkbox"/>	入力チャンネルの名称と単位について	I - 1 8
<input type="checkbox"/>	RS-232Cの使用について	I - 1 9
<input type="checkbox"/>	テスト印字	I - 2 2
<input type="checkbox"/>	HEXダンプ	I - 2 2
<input type="checkbox"/>	ペーパーエンドについて	I - 2 3
<input type="checkbox"/>	印字中のドット誤差 及び 紙送り許容差について	I - 2 3
<input type="checkbox"/>	登録データのコピー	I - 2 4
<input type="checkbox"/>	操作スイッチについて	I - 2 5
<input type="checkbox"/>	内蔵時計と停電対策用電池について	I - 2 6
<input type="checkbox"/>	制御コード一覧	II - 1
<input type="checkbox"/>	制御コード解説	II - 3
<input type="checkbox"/>	シフト J I S 漢字指定	III - 1
<input type="checkbox"/>	キャラクタ・コード表	III - 2
<input type="checkbox"/>	漢字コード表の見方	III - 3
<input type="checkbox"/>	漢字第一水準	III - 4
<input type="checkbox"/>	漢字第二水準	III - 1 1
<input type="checkbox"/>	外観図	III - 2 4

□ 概 要

CCP-192Gは、流量計等の装置から出力されるパルス信号を計数し、その計数データを内蔵時計のデータと共に印字する低ランニングコストの多機能なシステムプリンタです。

□ 特 長

1. 最大8系統のパルスの積算が可能
2. 毎正時あるいは決められた時間間隔での印字が可能
3. 積算値の比較機能付
4. 系統別に名前、単位の入力が可能
5. RS-232C入出力機能付

□ 仕 様

1. 積算部仕様

1) 入力点数	最大 8チャンネル																										
2) 入力周波数	最大 500Hz (DT50%)																										
3) 入力形態	無電圧接点 または トランジスタによるオープンコレクタ入力																										
4) 積算桁数	データ	6 桁																									
	サブトータル	8 桁																									
	グラントータル	10 桁																									
5) レート	各チャンネル毎に1パルスにて 1 から 99 カウントまで可能 (小数点の使用で 0.1 や 0.23 等のカウントが可能)																										
6) ゼロリセット	印字毎、外部入力による																										
7) 印字	<table border="1"> <thead> <tr> <th>印字条件</th> <th>データ</th> <th>サブトータル</th> <th>グラントータル</th> </tr> </thead> <tbody> <tr> <td>毎正時</td> <td>○</td> <td>○</td> <td></td> </tr> <tr> <td>設定された時間</td> <td></td> <td>○</td> <td>○</td> </tr> <tr> <td>一定時間間隔</td> <td>○</td> <td>○</td> <td></td> </tr> <tr> <td>外部入力</td> <td>○</td> <td>○</td> <td>○</td> </tr> <tr> <td>操作スイッチ</td> <td>○</td> <td></td> <td></td> </tr> </tbody> </table> <p style="text-align: right;">○ : 印字可能</p>			印字条件	データ	サブトータル	グラントータル	毎正時	○	○		設定された時間		○	○	一定時間間隔	○	○		外部入力	○	○	○	操作スイッチ	○		
印字条件	データ	サブトータル	グラントータル																								
毎正時	○	○																									
設定された時間		○	○																								
一定時間間隔	○	○																									
外部入力	○	○	○																								
操作スイッチ	○																										
8) 信号絶縁用電源	DC10V~32V 最大 0.6W (信号入力用) (プリンタ内部で 5V に降圧して使用)																										

2. 印字機構部

1) 印字方式	シャトルドットマトリックス	
2) ドット総数	240ドット	
3) 印字速度	7×7 フォント+行間 3 ドットスペースの場合 1.8ライン/秒	
4) 紙送り速度	4.3ライン/秒	
5) 印字桁数/文字寸法	桁数	寸法 (幅mm× 高さmm)
	ANK 7×7 ANK 8×16 漢字 16×16 大形英数字 24×48	30桁 (桁間 1ドット) 30桁 (桁間 0ドット) 15桁 (") 10桁 (")
6) 信頼性 印字機構部 寿命 MCBF	150万行 100万行	
7) 記録紙 紙幅 ロール紙外径 長さ 巻心内径 巻心外径 紙厚 坪量 弊社品番	普通紙 57.5±0.5 mm φ 50 mm 22 m φ 12±0.2 mm φ 18±0.2 mm 0.06~0.085 mm 52.3~64 g/m ² NR-582	
8) インキング	リボンカセット方式 (品番 ERC-22B) (黒)	

3. 一般仕様

1) 動作環境 温度 湿度	0~50℃ 10%~90%RH (非結露。但し90%は34℃を 前提とし、これを越えると50℃では35%RHとする)
2) 電源 入力電圧 平均電流 ピーク電流 待機時電流	AC 85~132V 50/60Hz 約 0.1A 0.6A 約 30mA 付属のプラグ付電源ケーブルは国内向のため最大使用電圧は 125Vとなっています。125V以上で使用される場合は、プラグ を変更してください。
3) 質量	約 1.1kg
4) スイッチ内蔵 LEDの状態	待機時・・・消灯

□ 文字種類

- 1. ANK 7×7 J I S 160文字
- 2. ANK 8×16 J I S 160文字
- 3. 漢字 (JIS X 0208-1978準拠)
 - J I S 非漢字 524文字
 - 第一水準漢字 2965文字
 - 第二水準漢字 3388文字
- 4. 大形英数字 0～9 の10文字

□ 付 属 品

ロールシャフト (S-11)	1本
インクリボン (ERC-22B)	1個
ロール紙 (NR-582)	1巻
取扱説明書 (本書)	1部
操作説明書	1部
コネクタ (57-30360 DDK)	1個
T o o l k i t (CD-ROM)	1枚

□ オプション (別売り)

専用のインターフェースケーブルをご用意しております。
シリアルインターフェースケーブル CB-2237 (Dsub 9×9 クロス 1.8m)

□ 印字サンプル

```
17:23 INTERVAL PRINT
CH1 30001 57890
CH2 30001 57890
CH3 30001 57890
CH4 30001 57890
```

← インターバル印字

```
10:57 DATA EXT. PRINT
CH1 3600 3600 unit1
CH2 360.0 360.0 unit2
CH3 36.00 36.00 unit3
CH4 3.600 3.600 unit4
CH5 0.3600 0.3600 unit5
CH6 0.03600 0.03600 unit6
CH7 3600 3600 unit7
CH8 360.0 360.0 unit8
```

← 外部印字

```
14:23 DATA MANUAL PRINT
ジュー1 11851 392686 k1
ケイ1 2115.1 70084.8 kリットル
ジュー2 243.99 8150.62 TON
ケンズイ 4.038 133.324 m3
カガサ 0.4038 13.3324 X-トル
デンリョク 0.04038 1.33324 KWH
エイソウズウ 4038 133324 コ
ジューリョウ 104.4 3458.5 kg
```

← 手動印字

7月15日までの
期日指定による
グラントータル印字

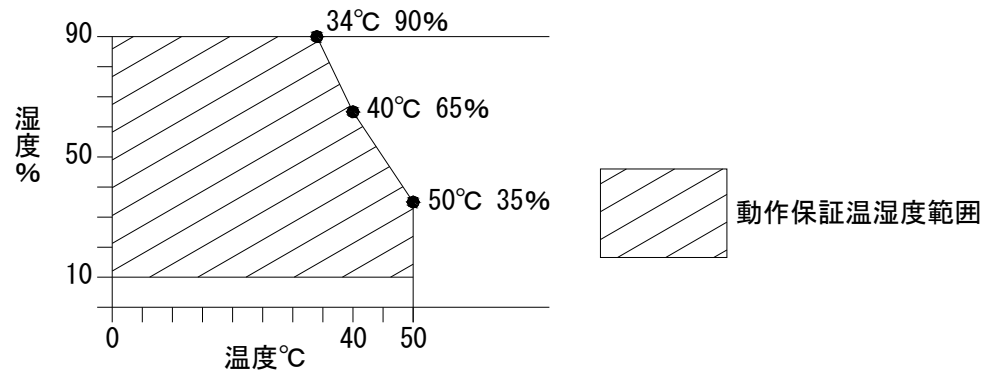
毎正時印字

日付の自動印字

ジュー1	176.3	3876.5 kg
23:00 DATA AUTO PRINT		
ジュー1	20025	460232 k1
ケイ1	3573.9	82136.8 kリットル
ジュー2	415.92	9558.17 TON
ケンズイ	6.775	155.930 m3
カガサ	0.6775	15.5930 X-トル
デンリョク	0.06775	1.55930 KWH
エイソウズウ	6775	155930 コ
ジューリョウ	176.3	4052.8 kg
2006年 7月16日		
0:00 DATA AUTO PRINT		
ジュー1	20025	480257 k1
ケイ1	3574.0	85710.8 kリットル
ジュー2	415.93	9974.10 TON
ケンズイ	6.775	162.705 m3
カガサ	0.6775	16.2705 X-トル
デンリョク	0.06775	1.62705 KWH
エイソウズウ	6775	162705 コ
ジューリョウ	176.3	4229.1 kg
0:00 S-TOTAL AUTO PRINT		
ジュー1		480257 k1
ケイ1		85710.8 kリットル
ジュー2		9974.10 TON
ケンズイ		162.705 m3
カガサ		16.2705 X-トル
デンリョク		1.62705 KWH
エイソウズウ		162705 コ
ジューリョウ		4229.1 kg
0:00 G-TOTAL AUTO PRINT		
ジュー1		1271012 k1
ケイ1		226840.7 kリットル
ジュー2		26397.27 TON
ケンズイ		430.911 m3
カガサ		43.0911 X-トル
デンリョク		4.30911 KWH
エイソウズウ		430911 コ

□ 設置について

1. 高温、多湿での環境下での使用は特に注意して下さい。
温度と湿度の使用範囲図は、下図を参照して下さい。



2. 本機には永久磁石（モータ部）、電磁石が使用されているため、鉄粉、ゴミ、ほこりの多い場所での使用は避けること。

□ 使用上の注意事項

1. メカ部の主な板金部（プレス部）はメッキ鋼板を使用している為、端面に多少の錆が発生する場合があります。
2. 長期間使用しない場合は、記録紙をプリンタより取り除くこと。
記録紙を装着した状態でプリンタを長期間使用せず放置した場合、記録紙の変色、汚れが発生することがあります。
3. 製品に振動が加わる場所での使用はご相談ください。微弱な振動でも長時間加わると直接的な障害の他に二次的障害により予想外の不具合が発生する場合があります。

□ 禁止事項

1. 記録紙が装着されていない状態、リボンカセットが装着されていない状態での印字を禁止する。
2. 記録紙の紙送り逆方向への引き抜きを禁止する。
3. 結露状態での使用は行ってはならない。もし結露した場合は、結露がなくなるまでプリンタに通電しないこと。
4. 記録紙及びプラテンに異物などの付着のないこと。

□ 保証期間と修理対象期間について

1. 当プリンタの保証期間は、出荷後6ヶ月間とします。
2. 保証期間を過ぎたもの及び保証期間内でユーザー側責任（使用範囲を越えた使用並び使用中の落下などによる破損、天災など）による故障については保証外とします。
3. 保証期間内においても寿命を越える使用による故障は保証外とします。
4. 修理対象期間は製造中止後5年間とします。
5. メカニズム等の一部部品については、保全を前提としていないためユニットごと交換する場合がありますのでご了承下さい。
6. 本装置の運用を理由とする損失、逸失利益等の請求については、いかなる責任も負いかねますので、予めご了承下さい。

□ ご使用になる前に

お買い上げいただきましたプリンタを使用するには、当取扱説明書に従い

1. 各信号の内容を確認。
2. CN 3（本文参照）とホストコンピュータを接続する。
3. 使用するチャンネルの名称等を登録する。
4. プリンタの動作を設定する。（[メニュー]スイッチ、ディップスイッチ）
5. CN 2（本文参照）の積算制御入出力コネクタを接続する。
6. 積算開始

の順で行うこととなります。

それでは、次ページの□ 各信号の説明をお読み下さい。

□ 各信号の説明

1. 積算制御信号端子

制御は無電圧接点、あるいはトランジスタのオープンコレクタで行います。

“LOW” レベルは接点がON、あるいはトランジスタがONを示します。

(入出力コネクタの端子部が0Vになる状態)

“HIGH” レベルは接点がOFF、あるいはトランジスタがOFFを示します。

(入出力コネクタの端子部が5V以上、または開放状態)

入力用の各信号はプリンタ内部フォトカプラにより内部のロジックとは分離されます。

定格10mA以上の接点、トランジスタを使用して下さい。

プリンタからの出力はフォトカプラによるトランジスタオープンコレクタ出力となっています。(信号GNDは内部のロジックGNDと分離されます)

“LOW” レベルはトランジスタ“ON”、“HIGH” レベルはトランジスタ“OFF”の状態を示します。

出力用トランジスタの使用最大電圧は50V、電流は2A以内として下さい。

1) パルス入力

積算するパルスを入力する端子です。

“LOW” レベルへの変化でカウントアップを行います。

無電圧接点の場合は接点のチャタリングに注意して下さい。

2) データ印字指令

“LOW” レベルへの変化でデータ値を印字します。

100ms 以上のパルスを入力して下さい。

```

10:57 DATA EXT. PRINT
CH1      3600      3600 unit1
CH2      360.0     360.0 unit2
CH3      36.00     36.00 unit3
CH4       3.600    3.600 unit4
CH5      0.3600    0.3600 unit5
CH6      0.03600   0.03600 unit6
CH7       3600     3600 unit7
CH8      360.0     360.0 unit8

```

3) サブトータル印字指令

“LOW” レベルへの変化でサブトータル値を印字します。

100ms 以上のパルスを入力して下さい。

```

11:10 S-TOTAL EXT. PRINT
CH1              7200 unit1
CH2              720.0 unit2
CH3              72.00 unit3
CH4              7.200 unit4
CH5              0.7200 unit5
CH6              0.07200 unit6
CH7              7200 unit7
CH8              720.0 unit8

```

4) グラントータル印字指令

“LOW”レベルへの変化でグラントータル値を印字します。

100ms以上のパルスを入力して下さい。

```
11:11 G-TOTAL EXT. PRINT
CH1          21600 unit1
CH2          2160.0 unit2
CH3          216.00 unit3
CH4          21.600 unit4
CH5          2.1600 unit5
CH6          0.21600 unit6
CH7          21600 unit7
CH8          2160.0 unit8
```

5) リセット入力

“LOW”レベルにて全ての積算値をゼロリセットします。

100ms以上のパルスを入力して下さい。

6) 動作中出力（ビジー出力）

次の条件時に“LOW”レベルを出力します。

- ①印字、紙送り動作中
- ②ペーパーエンド時
- ③テスト印字中
- ④メカニズムエラー時
- ⑤プリンタ内のキー操作時

7) エラー出力

次の条件時に“LOW”レベルを出力します。

- ①ペーパーエンド中
- ②メカニズムエラー発生時

メカニズムエラーは、電源の再投入で解除されます。メカニズムエラー時は、印字、紙送り動作を行いません。

メカニズムエラーが発生するとRS-232C出力を用いて

DC3 e2 NULL (13_H 65_H 32_H 00_H)を出力します。

(□ RS-232Cの使用について 参照)

度々メカニズムエラーが発生するようであれば、修理を必要とします。

8) 比較出力1、2

CH1、CH2の積算値が設定値に達すると出力が“LOW”レベルになります。

設定値はRS-232Cを使用して入力します。

9) IVCC/IGND

IVCCは信号絶縁用電源の(+)側供給端子でIGNDは(-)側端子です。

内部のDC/DCコンバータで5Vに降圧して使用します。

逆接続に注意願います。逆接続保護用ダイオードが組み込まれています。

2. シリアルデータ入出力端子 (RS-232C 準拠)

当取扱説明書の RS-232C の入出力レベルにおける “HIGH” “LOW” レベルは、
 “HIGH” レベル : RS-232C 規格の + 側電圧範囲
 “LOW” レベル : RS-232C 規格の - 側電圧範囲
 を示します。

信号 GND は内部ロジック GND に接続されています。

通信条件は 8 BIT パリティチェック無し 1 STOP BIT 9600 BPS です。

1) RXD

この端子はシリアルデータ受信用の入力端子です。

ホスト側からのシリアルデータがこの端子から受信可能になるのは、DTR 端子が “HIGH” レベルとなった後です。

オーバーランエラー等の通信エラー発生時は受信データを無視します。

2) TXD

この端子はシリアルデータ送信用の出力端子です。

ホスト側へシリアルデータを送信できるのは、DSR 端子が “HIGH” レベルで
 の場合です。

3) DTR

この端子はシリアルデータ受信において使用します。

この信号はプリンタがデータ受信可能であることをホスト側に知らせる信号です。

この端子が “LOW” レベルになるのは次の場合です。

- ① システムリセット中 (電源投入時、INITIAL 信号入力時)
- ② データ読み取り中
- ③ 受信バッファフル時
- ④ ペーパーエンド時
- ⑤ テスト印字中
- ⑥ メカニズムエラー時
- ⑦ プリンタ内のキー操作時

4) DSR

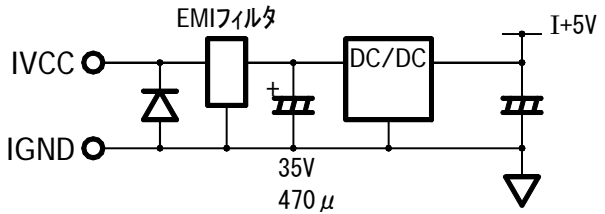
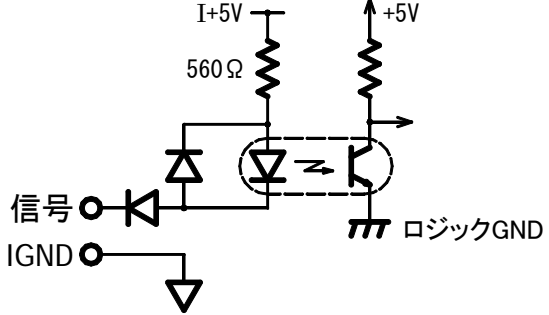
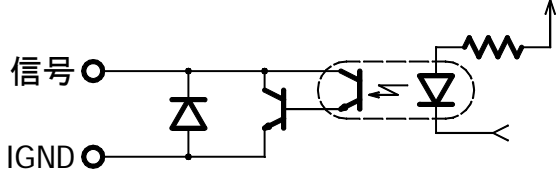
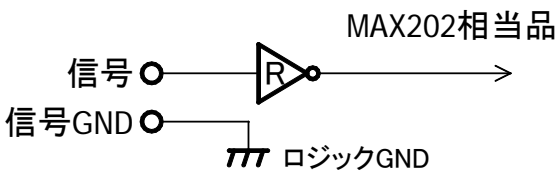
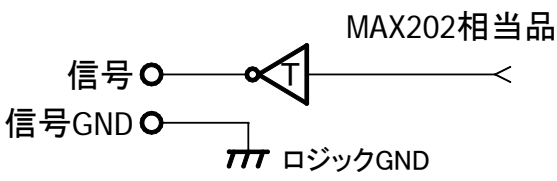
この端子はホスト側の状態を示す入力信号端子です。

シリアルデータの送信時にはこの端子が “HIGH” レベルでなければなりません。

5) SG

信号 GND です。

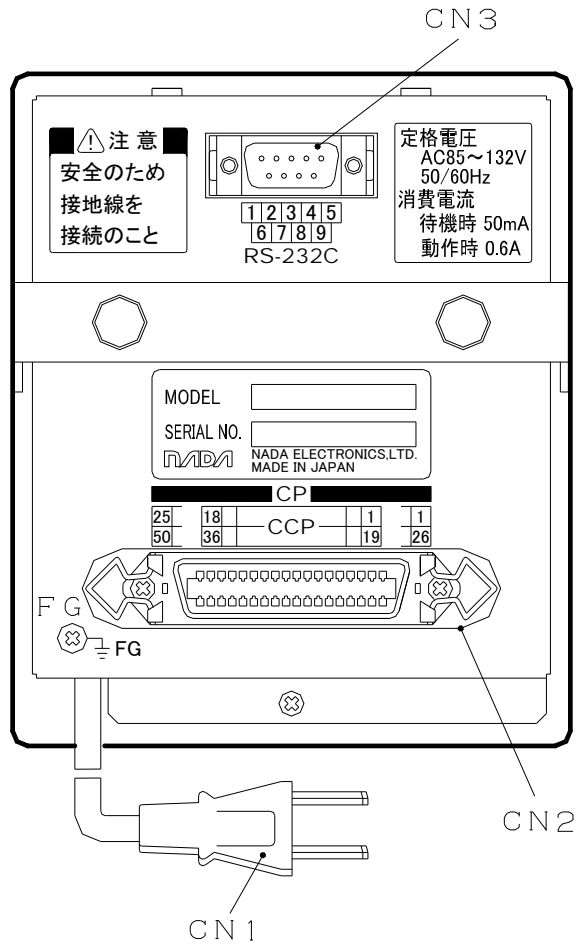
□ 入出力回路構成

名 称	回 路 構 成
I V C C I G N D	
信号入力	
信号出力	
R X D D S R	
T X D D T R	

注1 制御信号GND (IGND) とRS-232Cレベルの信号GNDは分離されています。
RS-232Cレベルの信号GNDはプリンタ内部のロジックGNDに接続されています。

□ コネクタ表

1. コネクタ配置図



2. 電源供給用プラグ (CN1)

電源供給用プラグ付電源コードです。

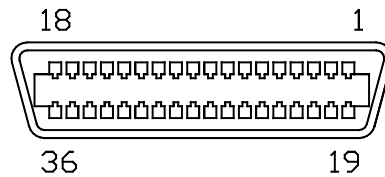
安全のためFG端子にD種接地のアース線を接続して下さい。

3. 積算制御入出力 (CN2)

PIN No.	信号	PIN No.	信号
1	CH1 パルス入力	19	IGND
2	CH2 パルス入力	20	IGND
3	CH3 パルス入力	21	IGND
4	CH4 パルス入力	22	IGND
5	CH5 パルス入力	23	IGND
6	CH6 パルス入力	24	IGND
7	CH7 パルス入力	25	IGND
8	CH8 パルス入力	26	IGND
9	データ値印字指令	27	IGND
10	サブトータル値印字指令	28	IGND
11	グラントータル値印字指令	29	IGND
12	リセット入力	30	IGND
13	印字中出力	31	IGND
14	エラー出力	32	IGND
15	比較出力1	33	IGND
16	比較出力2	34	IGND
17	IVCC	35	IVCC
18	IVCC	36	IVCC

プリンタ側 : 57 - 40360 (第一電子工業株)

ケーブル側 : 57 - 30360 (第一電子工業株)



注1 IVCC、IGNDはアイソレート電源（信号絶縁用電源）の（+）側、（-）側入力です。

IGNDは内部のロジックGND（CN3のSG）とは絶縁されています。

4. シリアル信号入出力コネクタ (CN3)

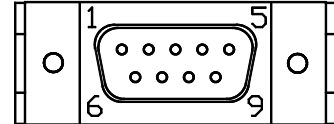
PIN No .	信 号
1	
2	R X D
3	T X D
4	D T R
5	S G
6	D S R
7	R T S 注3
8	C T S 注3
9	

使用コネクタ

プリンタ側 : 17JE23090-02 (D2C)

ケーブル側 : 17JE13090-02 (D8C6)

製造元 : 第一電子工業 (株)



注1 未記入部には何も接続しないで下さい。

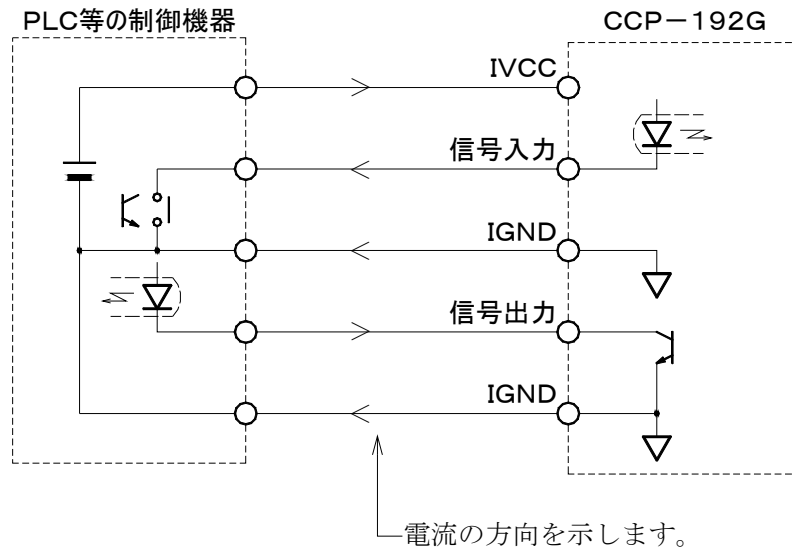
注2 信号ラインを長くすると、ノイズの影響を受けやすくなりますので出来るだけ短く配線して下さい。

注3 R T S と C T S はコネクタ部で接続されています。
(制御は行っておりません)

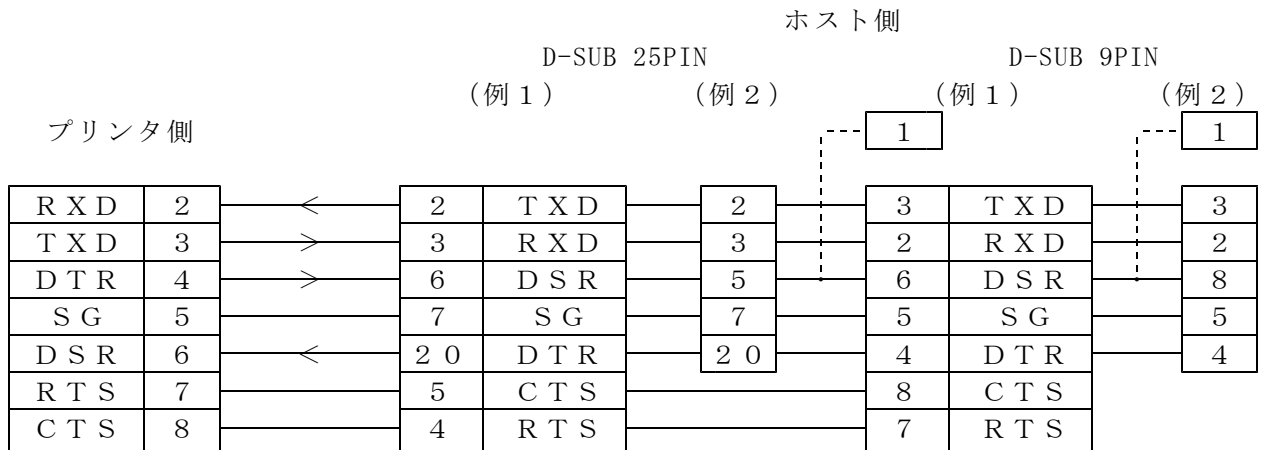
注4 S G は内部のロジック G N D と接続されています。

□ 結線

1. 積算制御入出力



2. シリアル入出力



プリンタからのDTRとRTSをホスト側のDSR、CTSに接続する部分が異なります。ホスト側の信号でオープン（未接続）でも動作可能な機種もありますが、上記以外の信号で処理しなければならないものがあれば処理を行って下さい。

プリンタ側のRTSとCTSは内部で接続されており、特に制御はされておりません。

市販のケーブルを御使用の場合は DOS/V機用クロス、リバース、インターリンクと呼ばれるケーブルを御使用下さい。

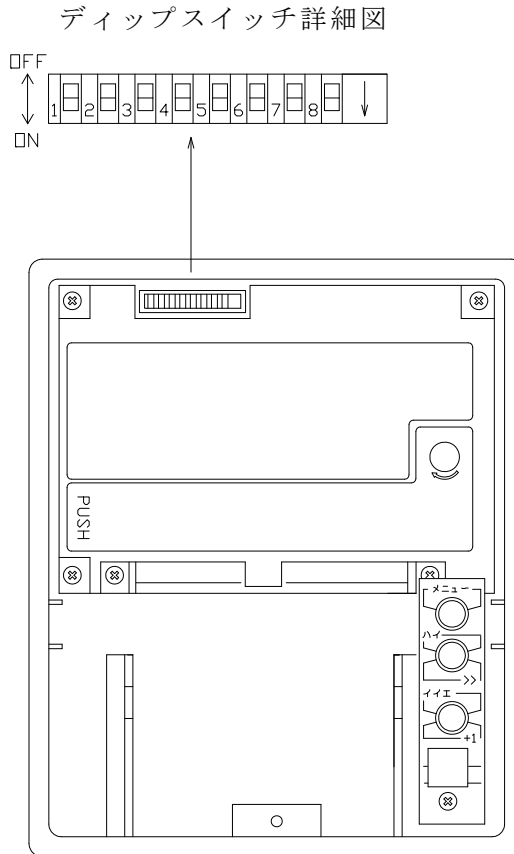
3. 接続時の注意点

積算制御入出力のIGNDとシリアル入出力のSGとは分離されております。

IGNDは内部のロジックGNDと絶縁されていますがSGは絶縁されていません。

シリアル入出力使用時はノイズの影響を受けないよう配線長さ、配線ルートに注意して下さい。

□ ディップスイッチの設定



SW	機 能	ON	OFF
1	メンテナンス	有効	無効
2	ゼロサプレス	無し	有り
3	ゼロ選択	0	∅
4	インターバル印字	有り	無し
5	毎正時印字	有り	無し
6	印字方式	テキスタ	リスタ
7	入力周波数	10Hz	500Hz
8			

(注1) 出荷時は全てOFFに設定してあります。

(注2) スイッチの操作はピンセット等を使用してください。

(注3) スイッチの設定は必ず電源を切った状態で行ってください。

□ 機能説明

1. メンテナンス

プリンタ内に登録されている名称や単位を出力する時に使用します。

有効側として[メニュー]スイッチで実行します。

通常は無効側として使用して下さい。

詳細は □ 登録データのコピーの項 (I-26) を参照して下さい。

2. ゼロサプレス

積算値の印字で先頭からの数値でゼロの場合にそのゼロを印字するか否かを決めます。

ON : 無し

OFF : 有り

```
11:03 DATA MANUAL PRINT
CH1  003600 00003600 unit1
CH2  00360.0 0000360.0 unit2
CH3  0036.00 000036.00 unit3
CH4  003.600 00003.600 unit4
CH5  00.3600 0000.3600 unit5
CH6  0.03600 000.03600 unit6
CH7  003600 00003600 unit7
CH8  00360.0 0000360.0 unit8
```

```
10:56 DATA MANUAL PRINT
CH1  3600      3600 unit1
CH2  360.0     360.0 unit2
CH3  36.00     36.00 unit3
CH4  3.600     3.600 unit4
CH5  0.3600    0.3600 unit5
CH6  0.03600   0.03600 unit6
CH7  3600      3600 unit7
CH8  360.0     360.0 unit8
```

3. ゼロ選択

印字中の数字でゼロのフォント形式を決めます。

ON : 0

OFF : Ø

```
11:04 DATA MANUAL PRINT
CH1  3600      3600 unit1
CH2  360.0     360.0 unit2
CH3  36.00     36.00 unit3
CH4  3.600     3.600 unit4
CH5  0.3600    0.3600 unit5
CH6  0.03600   0.03600 unit6
CH7  3600      3600 unit7
CH8  360.0     360.0 unit8
```

```
10:56 DATA MANUAL PRINT
CH1  3600      3600 unit1
CH2  360.0     360.0 unit2
CH3  36.00     36.00 unit3
CH4  3.600     3.600 unit4
CH5  0.3600    0.3600 unit5
CH6  0.03600   0.03600 unit6
CH7  3600      3600 unit7
CH8  360.0     360.0 unit8
```

4. インターバル印字

一定時間間隔毎に印字させるか否かを決めます。

ON : 有り 印字有効 OFF : 無し 印字無効

印字間隔は01～99分の間で設定できます。

印字間隔の設定方法は操作説明書を参照願います。

```
17:23 INTERVAL PRINT
CH1  30001     57890
CH2  30001     57890
CH3  30001     57890
CH4  30001     57890
```

5. 毎正時印字

毎00分に印字させるか否かを決めます。

ON : 有り 印字有効 OFF : 無し 印字無効

```
0:00 DATA AUTO PRINT
CH1  3600      39600 unit1
CH2  360.0     3960.0 unit2
CH3  36.00     396.00 unit3
CH4  3.600     39.600 unit4
CH5  0.3600    3.9600 unit5
CH6  0.03600   0.39600 unit6
CH7  3600      39600 unit7
CH8  360.0     3960.0 unit8
```

6. 印字方式

ON : テキスタ印字

OFF : リスタ印字

紙
送
り ↓

CH8	360.0	360.0	unit8
CH7	3600	3600	unit7
CH6	0.03600	0.03600	unit6
CH5	0.3600	0.3600	unit5
CH4	3.600	3.600	unit4
CH3	36.00	36.00	unit3
CH2	360.0	360.0	unit2
CH1	3600	3600	unit1
11:06 DATA MANUAL PRINT			

CH8	360.0	360.0	unit8
CH7	3600	3600	unit7
CH6	0.03600	0.03600	unit6
CH5	0.3600	0.3600	unit5
CH4	3.600	3.600	unit4
CH3	36.00	36.00	unit3
CH2	360.0	360.0	unit2
CH1	3600	3600	unit1
11:04 DATA MANUAL PRINT			

7. 入力周波数

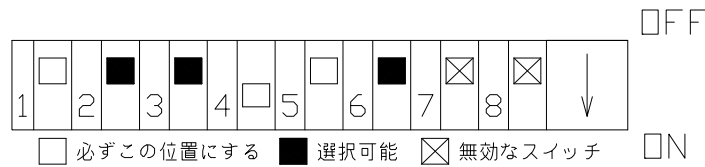
通常500Hzの設定で使用してください。

弊社製CCP-160の後継機として使用する場合は、10Hz設定で使用してください。

□ 具体的な使用方法とその設定

1. インターバル印字を使用する

1) ディップスイッチの設定



2) インターバル間隔を設定する

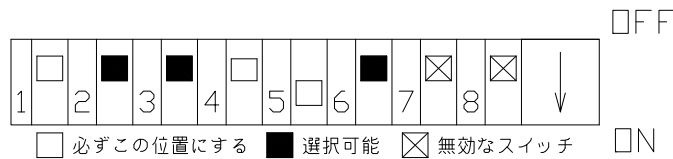
プリンタ内部の[メニュー]スイッチの操作でインターバル間隔を設定します。
 設定完了から時間計測を開始します。

3) 設定時間間隔毎で積算値（データ値、サブトータル値）を印字し、データ値は自動的にゼロリセットされます。

4) 各積算値は外部からの印字指令によっても印字します。

2. 毎正時印字を使用する

1) ディップスイッチの設定



2) サブトータル値の印字時間を設定する。

プリンタ内部の[メニュー]スイッチの操作で設定します。

3) グランドトータル値の印字日を設定する。

プリンタ内部の[メニュー]スイッチの操作で設定します。

4) 毎正時に積算値（データ値、サブトータル値）を印字し、データ値は自動的にゼロリセットされます。

5) 各積算値は外部からの印字指令によっても印字します。

3. 注意

1) ディップスイッチ 4, 5 の両方を ON にすると無効処理としてインターバル、毎正時の印字は行いません。

2) インターバル印字の場合はサブトータル値、グランドトータル値の自動印字は行いません。

□ 積算用カウンタについて

1. 積算用カウンタの種類

1) データ：毎正時印字の場合は、1時間毎の積算用カウンタです。

2) サブトータル：データ値を加算するカウンタです。

データ値の印字とともに印字されますが決められた時刻にサブトータル値のみを印字させることもできます。

3) グラントータル：データ値を加算するカウンタです。

決められた日に印字させることができます。月末を選ぶと1日に印字します。

印字時刻はサブトータル値の印字時刻です。

印字時刻はプログラムV1.7からサブトータル値の印字時刻となりました。

(旧製品CCP-160との互換性のため)プログラムV1.6までは零時零分となります。プログラムのバージョンはテスト印字で判別できます。

2. 積算値のゼロリセットについて

1) データ、サブ、グラントの各積算値は下表の印字時にゼロリセットを行います。

○：ゼロリセットをする

×：ゼロリセットをしない

条 件	データ値	サブトータル値	グラントータル値
自動データ印字	○	×	×
外部データ印字指令	○	×	×
操作スイッチによるデータ印字	×	×	×
自動サブトータル印字	○	○	×
外部サブトータル印字指令	○	○	×
自動トータル印字	○	○	○
外部トータル印字指令	○	○	○

2) 手動操作による各積算値のゼロリセット

テスト印字終了後の用紙送りの終了時に[メニュー]スイッチが押されていると各積算値のゼロリセットを実行します。

テスト印字の開始を確認後、[メニュー]スイッチを押し、テスト印字終了後の用紙送りが終了するまで押し続けます。

□ 計数エラーについて

入力パルスの計数中に電源が切れた場合に、次の電源投入時に右の印字を行う場合があります。

この場合には必ず計数値（積算値）の内容を確認し、

決められた手順にて修正してください。

たびたび発生する場合は、無停電電源（UPS）を使用してください。

計数値を確認してください。
計数値エラーが発生しています。

□ 入力チャンネルの名称と単位について

付属のアプリケーションソフト（Toolkit）にて行います。

パソコンとプリンタの接続はI-13 □ 結線 2. シリアル入出力 を参照してください。

Toolkitには参考データを用意していますので利用してください。

□ RS-232Cの使用について

1. RS-232C入力

1)各チャンネルの名称等の登録やプリンタの動作を制御出来ます。

①名称の登録

制御コード **DC3** **B** を使用して行います。

通常半角ANK8文字分登録します。(最大256文字登録可能)

漢字を入力する事も可能です。

14:00 DATA AUTO PRINT	16:00 DATA AUTO PRINT
ジユウ1 120.0 4080.0 k1	重油(最大計量値1200k1)
クイ 10.0 3970.0 kリットル	117.1 4314.5 k1
ジユウ2 5.2 3965.2 TON	軽油(注意 NO.2タンク専用で
クイ 13.6 3973.6 m3	使用時許可が必要です 内線58
クガサ 98.3 4058.3 xトル	5へ連絡の事)
クンゾク 26.9 3986.9 KWH	8.9 3987.8 kリットル
クイウズウ 10058 49658 ヲ	
ジユウ3 176.3 4136.3 kg	

②単位の登録

制御コード **DC3** **F** を使用して行います。

通常半角ANK5文字分を登録します。

14:00 DATA AUTO PRINT
ジユウ1 120.0 4080.0 k1
クイ 10.0 3970.0 kリットル
ジユウ2 5.2 3965.2 TON
クイ 13.6 3973.6 m3
クガサ 98.3 4058.3 xトル
クンゾク 26.9 3986.9 KWH
クイウズウ 10058 49658 ヲ
ジユウ3 176.3 4136.3 kg

③小数点の登録

制御コード **DC3** **G** を使用して行います。

11:04 DATA MANUAL PRINT
CH1 0 0 unit1
CH2 0.0 0.0 unit2
CH3 0.00 0.00 unit3
CH4 0.000 0.000 unit4
CH5 0.0000 0.0000 unit5
CH6 0.00000 0.00000 unit6
CH7 0 0 unit7
CH8 0.0 0.0 unit8

④レートの登録

制御コード **DC3** **H** を使用して行います。

⑤上記登録の他積算値の印字や積算データの消去も可能です。

詳細は□ 制御コード解説 で確認して下さい。

2)一般的なプリンタとして使用出来ます。

①印字データを入力する事で自由に印字が可能です。

RS-232Cを用いて右図の印字が可能です。

※1部を制御コードを参照してデータを入力する事で印字させます。

※2は積算値印字制御コード(DC3C)を用いるか、CN2のデータ値印字指令を使用して印字させます。

注意：※1の印字中に自動印字や手動印字による

※2の印字が始まると※1の内容中に積算値の印字を行う場合があります。データの転送と積算値印字のタイミングに注意して下さい。



②バッファフル印字について

入力した印字データをプリントアウトするには通常印字改行コード(ODH)を入力しますが、当プリンタにはバッファフル印字機能があります。

これは、印字バッファに印字データが1行分入力されると自動的に印字するもので、印字改行コードを必要としていないものです。

印字を開始する条件は、印字データの最後に文字間スペースが取れなくなった場合と、印字バッファの残りが7ドット未満となった時です。

文字間スペース1ドットにおいてANK7×7フォントの文字データを29文字分入力すると印字バッファの残りが8ドットになります。これを印字させるには、印字改行コードを入力するか、30文字目のデータを入力します。

30文字目がANK7×7フォントの文字であれば30文字目を最後として印字します。30文字目が漢字16×16フォントの場合は29文字目を最後として印字し、30文字目のデータは次の行の最初のデータとして記憶されます。

③受信バッファフルについて

データ受信バッファは1024バイトありあす。

受信バッファフルとは、受信可能バイト数が16バイト未満になることを言います。

受信バッファは、1024バイトですがリングバッファ形式となっていますので受信したデータを順次処理していくことにより1024バイト以上のデータが受信可能です。

2. RS-232C出力

ペーパーエンドやメカニズムエラーが発生するとホスト（プログラマブルコントローラ、パソコン）へ出力します。

1) 印字情報

日付、時刻情報	ESC A DD HH MM SS CR	計11バイト
積算値情報	Δ123456CR	計 8バイト
	12345.6CR	計 8バイト
	ΔΔ123.4CR	計 8バイト
	Δ1234.5CR	計 8バイト
	12.3456CR	計 8バイト
	1.23456CR	計 8バイト
	0.01234CR	計 8バイト
	ΔΔΔ1234CR	計 8バイト
	NULL	計 1バイト

2) 用紙情報

ペーパーエンド発生	ESC E DD HH MM SS NULL	計11バイト
ペーパーエンド解除	ESC e DD HH MM SS NULL	計11バイト

3) KEY操作情報

KEY操作終了	ESC K DD HH MM SS NULL	計11バイト
KEY操作開始	ESC k DD HH MM SS NULL	計11バイト

4) メカエラー情報

発生	ESC M DD HH MM SS DULL	計11バイト
----	------------------------	--------

5) 電源情報

電源ON	ESC Z DD HH MM SS NULL	計11バイト
------	------------------------	--------

ESC A は1B_H 41_H を示し、NULL は 00_Hです。積算値情報のΔはスペースコード(20_H)です。

DD HH MM SS は、日、時、分、秒を示します。

積算値情報はASC IIコードで使用チャンネル分を出力します。

15日10時23分45秒にペーパーエンドが発生すると

1B_H 45_H 31_H 35_H 31_H 30_H 32_H 33_H 34_H 35_H 00_H を出力します。

メッセージの登録時や印字時にもRS-232C出力を用いてデータを送信します。

この時、当プリンタのシリアル信号入出力コネクタ(CN3)の6番端子（信号名はDSR）が“HIGH”レベルでなければなりません。

送信時100ms以上“LOW”レベルである時には出力を中止します。

したがって、ホスト側の状態により全データを出力せずに終了する時があります。

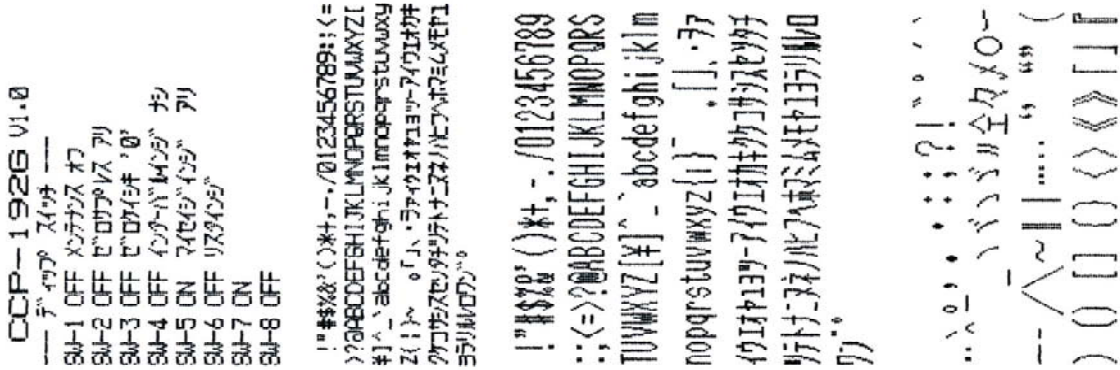
ホスト側の受信プログラムは常に受信可能状態を維持してください。

□ テスト印字

F E E Dスイッチを押しながら 電源を投入すると、キャラクタセット内のデータをアドレス順に印字（セルフテスト）します。

押し続けている間はセルフテストを行い、押すのを止めるとその時 印字している行を印字し終え、H E Xダンプの状態になります。

テスト印字はペーパーエンド時には行いません。



□ H E Xダンプ

テスト印字を終了すると、シリアル信号にて入力されたデータをそのままH E X（1 6進）コードで印字します。

この機能を使用する事により 外部入力データのチェックを行う事が出来ます。

1ライン分のデータを受信した時点において、H E Xダンプの印字を行います。

1ライン分以下の場合は、F E E Dスイッチを押す事により印字を行います。

H E Xダンプを解除し、通常の使用状態に戻るには電源の再投入が必要です。



□ ペーパーエンドについて

印字中にペーパーエンドになった場合は、新しい記録紙をセットして下さい。

最後には必ずF E E Dスイッチを操作して下さい。

プリンタはこのF E E Dスイッチの操作により 記録紙のセットが完了したものと判断し、記録紙の確認後に印字を開始します。

ペーパーエンドの解除は、前述の内容の他に記録紙をセット後30秒間連続して記録紙を“有り”と認識した場合には自動的に解除されます。

またペーパーエンドの発生、解除時はRS-232C出力を用いて状態を出力します。

(□ RS-232Cの使用について 参照)

ペーパーエンド中に印字すべき状態となった場合はこの時の印字データを記憶し、記録紙がセットされた時に印字を開始します。

記憶できるのは8チャンネルの使用にて約80回分の印字情報です。

記憶容量を越えた場合は各積算値はゼロリセットを行わずそのまま加算され、ペーパーエンド解除後の最後の印字情報として解除時の時刻をもって印字されます。

□ 印字中のドット誤差 及び 紙送り許容差について

CCP-192Gは8個の印字ソレノイドを横一列に配置し、このソレノイドを動作させる事で、印字しています。印字させる文字パターンやビットイメージのパターンがこのソレノイドの間に渡る場合に小さなギャップがあく場合や、隣り合う印字文字の大きさにバラツキが出る場合があります。これはソレノイドの間隔のバラツキによるもので、印字動作にともなう各ドットラインのバラツキは±0.2mmとなっています。

プリンタ単体での紙送り許容差（同一プリンタで同じフォーマットでの印字を行った時の長さの違い）は±10%、プリンタ固体間の紙送り許容差（他のプリンタとの同じフォーマットでの印字を行った時の長さの違い）は、±20%となっています。

□ 登録データのコピー

プリンタ間で登録データの通信を行うものでプリンタ 1 の登録データをプリンタ 2 へコピーします。（シリアル通信にて行います）

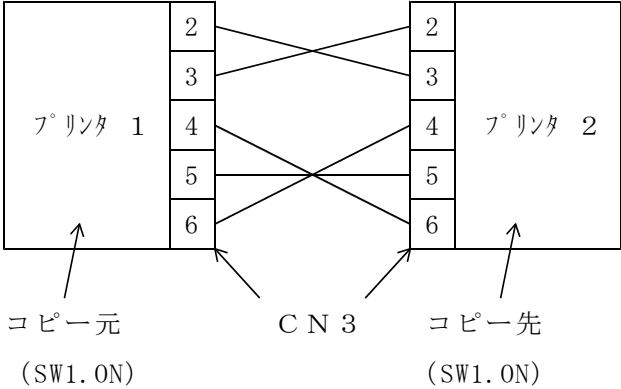
1. コピーの方法

積算制御入出力コネクタ（CN 2）は未接続の状態とします。

SW 1 が“ON”の状態です電源を入れます。

コピー元の[メニュー]スイッチを押すと
コピー先へ登録されている全データが出力
されます。
コピー先の同一チャンネルの登録データは
上書きされるので注意して下さい。

接続図（市販のケーブルが使用出来ます。）



2. 通信完了

全データの出力が終了すると
正常終了の印字を行います。
正常に終了しなかった場合は、
不正終了の印字を行います。

データ出力を完了しました。

送信先から応答無し。
送信先の状態を確認して下さい。
確認後、再度試みて下さい。

3. 確認

通信ケーブルを取り外し、SW 1 を“OFF”にして電源を入れます。
[ハイ]スイッチを押して手動印字を実行し、名称等の確認を行います。

□ 操作スイッチについて

プリンタの扉を開けると日付、時刻修正用のスイッチがあります。

[メニュー] を押すと現在時刻を印字し、

* 2006年06月22日14時51分15秒 *

再度押すと次の印字を行います。

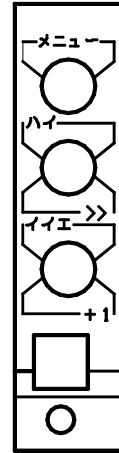
日付、時刻の修正方法を印字する

[ハイ] / [>>] と [イイエ] / [+ 1] は各印字に対する応答として使用します。

具体的な日付、時刻の修正方法が操作説明書に記載されていますので参照して下さい。

また当スイッチは使用チャンネルの指定等にも使用します。

操作説明書に記載されています手順にて設定して下さい。



- 注1 スイッチを操作するとキーモードになり、DTR信号を“LOW”レベルにし、外部データの受信を禁止します。この状態は、30秒以上スイッチを操作しなければ解除されます。(DTR信号が“HIGH”レベルになり、外部からのデータの受信が可能となります。)
- 注2 印字や外部データの処理が残っている場合にはスイッチの操作は無効となります。
- 注3 スイッチの操作時にペーパーエンドを発生した場合にはペーパーエンドが回復するまで引き続きキーモードになります。

□ 内蔵時計と停電対策用電池について

1. 内蔵時計

- 1) 精度 月差 ± 1 分
- 2) 停電対策 ニッカド充電機によるバックアップを実施
- 3) バックアップ期間 1 ヶ月

2. 停電対策用電池

- 1) 電池寿命 充放電 500 回または 5 年の使用
- 2) 充電方法 フローティング充電方式
(電源が入っている時間が充電時間となります。)
- 3) 注意 通常プリンタの電源は使用後も切らない様にして下さい。
8 時間の使用で毎日電源を切った場合には、放電時間が充電時間より長いために電池を消耗し、使用する時に日付、時刻の修正が必要になる場合があります。
(電池は 48 時間以上の連続通電で充電されます。)

- 3. 電池交換 工場引き取りにて実施しますので、販売元に御連絡下さい。

□ 制御コード一覧

名 称	機 能	参照ページ
C A N	データ抹消	II - 3
C R	印字改行	II - 3
D C 4	横倍幅拡大解除	II - 3
L F	改行	II - 3
S O	横倍幅拡大指定	II - 4
E S C &	外字登録	II - 4
E S C 3	行間スペース量指定	II - 5
E S C @	初期化	II - 5
E S C A	行間スペース量指定	II - 5
E S C H	漢字モード解除	II - 5
E S C I	印字方向指定	II - 6
E S C J	指定量紙送り	II - 6
E S C K	漢字モード指定	II - 6
E S C L	大数字指定／解除	II - 6
E S C N	縦倍幅拡大指定／解除	II - 7
E S C S I	横倍幅拡大解除	II - 7
E S C S O	横倍幅拡大指定	II - 7
E S C S P	文字間スペース量指定	II - 7
E S C W	横倍幅拡大指定／解除	II - 8
E S C h	A N K文字フォント指定	II - 8
E S C l	印字位置移動	II - 8
E S C <n>	文字間スペース量指定	II - 8
E S C w	縦倍幅拡大指定／解除	II - 9
F S &	漢字モード指定	II - 9

名 称	機 能	参照ページ
F S D C 4	横倍幅拡大解除	II - 9
F S S O	横倍幅拡大指定	II - 9
F S W	4倍角指定／解除	II - 10
F S .	漢字モード解除	II - 10
F S *	ビットイメージの登録／印字	II - 10
D C 2 T	内蔵時計データ指定	II - 11
D C 3 A	積算データの消去	II - 12
D C 3 B	名称の登録	II - 12
D C 3 C	積算値印字	II - 13
D C 3 E	状態要求	II - 13
D C 3 F	単位登録	II - 14
D C 3 G	小数点登録	II - 14
D C 3 H	レート登録	II - 15
D C 3 I	比較値登録	II - 15

初期値表

行間スペース量	3ドット（約1mm）
文字間スペース量	1ドット
ANK文字指定	5×7ドットフォント
拡大指定	すべて解除

□ 制御コード解説

CAN

〔名称〕	データ抹消
〔コード〕	18 _H
〔機能〕	プリントバッファ内のデータを抹消します。

CR

〔名称〕	印字改行
〔コード〕	0D _H
〔機能〕	1行分の印字を開始し、設定されている行間ピッチ分を改行します。 プリントバッファ内にデータが無い場合には、 7ドット+行間スペース量の改行となります。 バッファプリント機能があるため桁数分のデータを入力される時は 当コードの入力は必要ありません。（1行分のデータが入力された 時点で自動的に印字を開始します。）

DC4

〔名称〕	横倍幅拡大解除
〔コード〕	14 _H
〔機能〕	SO、ESC SO、FS SOによる横倍幅拡大指定を解除します。 ESC SI、ESC W0、FS DC4と同じです。
〔注意〕	拡大を解除するとともに文字間スペース量を現在の半分にします。 ただし、すでに解除されている場合、あるいは他の横倍幅拡大解除 コードの場合には、そのままのスペース量です。

LF

〔名称〕	改行
〔コード〕	0A _H
〔機能〕	一行分改行を行います。 通常10ドットの送りですが行間スペース量の指定（ESC+3／ ESC+A）を行うと、LFコード入力前の印字の内容により 決まります。 改行量は、前回印字によるドットフォント分+行間スペース量と なります。 行間スペース量を8ドットにし、漢字（16×16）の縦倍幅印字を 行った後のLFは40ドット分の送り（約15mm）となります。

E S C 3

[名 称] 行間スペース量指定
 [コード] 1 B_H 3 3_H 〈n〉
 [機 能] 印字後の行間スペース量を指定します。
 〈n〉 ≤ F F_H まで指定可能です。
 電源投入時は 3 ドット (約 1 mm) です。
 E S C A と同じです。

E S C @

[名 称] 初期化
 [コード] 1 B_H 4 0_H
 [機 能] プリンタを初期化し、各種設定を初期状態にします。
 プリントバッファ内のデータを抹消します。
 外字登録、ビットイメージの登録によるデータは 抹消せずにそのまま残ります。

E S C A

[名 称] 行間スペース量指定
 [コード] 1 B_H 4 1_H 〈n〉
 [機 能] 印字後の行間スペース量を指定します。
 〈n〉 ≤ F F_H まで指定可能です。
 電源投入時は 3 ドット (約 1 mm) です。
 E S C 3 と同じです。

E S C H

[名 称] 漢字モード解除
 [コード] 1 B_H 4 8_H
 [機 能] 漢字モードを解除します。
 F S . と同じです。

E S C I

〔名 称〕	印字方向指定
〔コード〕	1 B _H 4 9 _H
〔機 能〕	<p>印字方向（リスタ、テキスト）を指定します。</p> <p>n = 3 0_Hまたは0 0_H リスタ印字を指定します。</p> <p>n = 3 1_Hまたは0 1_H テキスタ印字を指定します。</p> <p>電源投入時は D I P S W による指定となります。</p>

E S C J

〔名 称〕	指定量紙送り
〔コード〕	1 B _H 4 A _H 〈n〉
〔機 能〕	<p>〈n〉ドット分の紙送りを行います。</p> <p>0 1_H ≤ 〈n〉 ≤ F F_Hの範囲で指定出来ます。</p> <p>印字バッファ内にデータがある場合には、印字後〈n〉ドット分の紙送りを行います。</p> <p>印字バッファ内にデータがない場合には、〈n〉ドット分の紙送りを行います。</p> <p>0 0_Hを指定した時は、無視されます。</p>

E S C K

〔名 称〕	漢字モード指定
〔コード〕	1 B _H 4 B _H
〔機 能〕	<p>漢字モードを指定します。</p> <p>以後 漢字コード2バイトで1文字分となります。</p> <p>F S & と同じです。</p>

E S C L

〔名 称〕	大数字指定／解除
〔コード〕	1 B _H 4 C _H 〈n〉
〔機 能〕	<p>〈n〉 = 3 0_Hまたは0 0_H 大数字（24×32ドット）の指定を解除します。</p> <p>〈n〉 = 3 1_Hまたは0 1_H 大数字（24×32ドット）を指定します。</p> <p>指定後送られてきた 3 0～3 9_H は0～9の大文字フォントで印字されます。</p> <p>3 0～3 9_H 以外は24×32ドットのスペースとなります。</p> <p>大数字印字には、横倍幅拡大等の拡大機能はありません。</p>

ESC N

[名称] 縦倍幅拡大指定／解除
 [コード] 1 B_H 4 E_H <n>
 [機能] 英数 カナ文字、漢字の縦倍幅拡大の指定、解除を行います。
 <n> = 3 0_Hまたは0 0_H 縦倍幅拡大を解除します。
 <n> = 3 1_Hまたは0 1_H 縦倍幅拡大を指定します。
 ESC w と同じです。

ESC SI

[名称] 横倍幅拡大解除
 [コード] 1 B_H 0 F_H
 [機能] SO、ESC SO、FS SO による横倍幅拡大指定を解除します。
 DC 4、ESC WO、FS DC 4 と同じです。

ESC SO

[名称] 横倍幅拡大指定
 [コード] 1 B_H 0 E_H
 [機能] 以後 受信した英数 カナ文字、漢字を横倍幅拡大して印字します。
 SO、ESC W1 と同じです。

ESC SP

[名称] 文字間スペース量指定
 [コード] 1 B_H 2 0_H <n>
 [機能] 文字と文字との間隔をどつと単位で指定します。
 <n> はドット単位のスペース量で $0 \leq \langle n \rangle \leq 8$ としてください。
 電源投入時は 1 となっています。
 ESC <n> と同じです。

ESC W

- [名称] 横倍幅拡大指定／解除
- [コード] 1BH 57H 〈n〉
- [機能] 英数 カナ文字、漢字の横倍拡大の指定、解除を行います。
 〈n〉 = 30Hまたは00H 横倍幅拡大を解除します。
 (DC4、ESC SI、ESC W0、FS DC4 と同じです)
 〈n〉 = 31Hまたは01H 縦倍幅拡大を指定します。
 (SO、ESC SO、ESC W1、FS SO と同じです)

ESC h

- [名称] ANK文字フォントの指定
- [コード] 1BH 68H 〈n〉
- [機能] ANK文字のドットフォントの指定を行います。
 〈n〉 = 30Hまたは00H 7×7ドットフォントを指定します。
 〈n〉 = 31Hまたは01H 8×16ドットフォントを指定します。
 電源投入時は、7×7ドットフォントが指定されています。

ESC l

- [名称] 印字位置移動
- [コード] 1BH 6CH 〈n〉
- [機能] 次に印字する文字の位置を〈n〉ドット位置で指定します。
 〈n〉はヘッドのドット端からの位置を示し
 $1 \leq \langle n \rangle \leq 233$ (範囲外は無視します。)
 20ドットの位置から印字したい時には14Hを入力します。
 中央付近での印字時に当制御コードを使用すれば、スペースコードを入力して桁の移動をする必要はなく、また決まった位置に印字する時にも使用します。

ESC 〈n〉

- [名称] 文字間スペース量指定
- [コード] 1BH 〈n〉
- [機能] 文字と文字との間隔をドット単位で指定します。
 〈n〉はドット単位のスペース量で $0 \leq \langle n \rangle \leq 8$ として下さい。
 電源投入時は 1 となっています。
- [注意] DC4、SOコードで2倍あるいは半分のスペース量になります。
 DC4、SOコードを参照して下さい。

ESC w

〔名称〕	縦倍幅拡大指定／解除
〔コード〕	1 B _H 7 7 _H 〈n〉
〔機能〕	英数 カナ文字、漢字の縦倍拡大の指定、解除を行います。 〈n〉 = 3 0 _H または0 0 _H 縦倍幅拡大を解除します。 〈n〉 = 3 1 _H または0 1 _H 縦倍幅拡大を指定します。 ESC N と同じです。

FS &

〔名称〕	漢字モード指定
〔コード〕	1 C _H 2 6 _H
〔機能〕	漢字モードを指定します。 以後 漢字コード2バイトで 1文字となります。 ESC K と同じです。

FS DC4

〔名称〕	横倍幅拡大解除
〔コード〕	1 C _H 1 4 _H
〔機能〕	SO、ESC SO、FS SOによる横倍幅拡大指定を解除します。 DC4、ESC SI、ESC W0 と同じです。

FS SO

〔名称〕	横倍幅拡大指定
〔コード〕	1 C _H 0 E _H
〔機能〕	以後 受信した英数 カナ文字、漢字を横倍幅拡大して印字します。 SO、ESC SO、ESC W1 と同じです。

DC2 T

[名称]

内蔵時計データ指定

[コード]

1 2_H 5 4_H <n>

[機能]

n	動作	内 容
R 5 2 _H	読み出し	内蔵時計データを読み出します。 印字データは、当コードの処理により得られたデータを使用します。
X 5 8 _H	年4桁 印字	西暦年4桁を印字します。 印字は下2桁の内容により 1990～1999 2000～2089 となります。
Y 5 9 _H	年2桁 印字	西暦年下2桁を印字します。 00～99
M 4 D _H	月データ 印字	月のデータ2桁を印字します。 01～12
D 4 4 _H	日データ 印字	日のデータ2桁を印字します。 01～31
H 4 8 _H	時データ 印字	時のデータ2桁を印字します。 00～23
N 4 E _H	分データ 印字	分のデータ2桁を印字します。 00～59
S 5 3 _H	秒データ 印字	秒のデータ2桁を印字します。 00～59

ヘッドゼロサプレス（上桁が0の場合にスペースに置き換える）
機能はありません。

[例]

転送データ（HEX）

```
1B 68 30 12 54 52 12 54 58 2F 12 54 4D
2F 12 54 44 2F 12 54 48 2F 12 54 4E 2F
12 54 53 00 59 45 41 52 2F 4D 4F 4E 54
48 2F 44 41 59 2F 48 4F 55 52 2F 4D 49
4E 2F 53 45 43 00 1B 68 31 27 12 54 59
94 4E 12 54 4D 8C 8E 12 54 44 93 FA 12
54 48 8E 9E 12 54 4E 95 0A 12 54 53 95
62 1B 68 30 00 0A 0A
```

印字結果

```
2000/10/25/11/54/16
YEAR/MONTH/DAY/HOUR/MIN/SEC
'00年10月25日11時54分16秒
```


DC3 A

[名 称]	積算データの消去
[コード]	1 3 _H 4 1 _H <n 1> <n 2>
[機 能]	<p>積算されたデータ値、サブトータル値、グランドトータル値の内容を消去します。(ゼロリセットします。)</p> <p>1) <n 1> = 0 0_H の場合 (DC3 A NULL) 全チャンネルを消去します。 この場合、<n 2> は必要ありません。 消去が終了すると、DC3 a NULL (1 3_H 6 1_H 0 0_H) をホスト側へ送信します。</p> <p>2) <n 1> = 消去したいチャンネル番号 3 1_H ≤ <n 1> ≤ 3 8_H</p> <p>3) <n 2> = 0 0_H (<n 1> = 0 0_H の時には必要ありません。) <n 1> で指定されたチャンネルの関係分のみ消去します。 消去が終了すると、DC3 a <n 1> NULL をホスト側へ送信します。(<n 1> はチャンネル番号) 1 3_H 4 1_H 3 2_H 0 0_H と入力すると、チャンネル 2 関係のデータが消去され、1 3_H 6 1_H 3 2_H 0 0_H を送信します。</p>

DC3 B

[名 称]	名称の登録
[コード]	1 3 _H 4 2 _H <n 1> <d 1> . . . <d n> <n 2>
[機 能]	<p>名称を登録します。</p> <p>1) <n 1> はチャンネル番号を指定します。 3 1_H ≤ <n 1> ≤ 3 8_H 0 0_H は無視され、次のコードは通常のコダとして処理されます。</p> <p>2) <d 1> . . . <d n> 登録する名称の内容を入力します。 漢字コードはシフト J I S コードを使用して下さい。 登録できるデータ数は <d 1> . . . <d 2> <n 2> までを 2 5 6 バイト内として下さい。</p> <p>3) <n 2> = 0 0_H 登録の最後には NULL コード (0 0_H) を必要とします。 (登録する内容の途中に NULL が入ると、NULL 位置までが有効となります)</p> <p>4) 登録が完了すると、DC3 b <n 1> 0 NULL をホスト側へ送信します。(<n 1> はチャンネル番号) 登録が出来なかった場合には、DC3 b <n 1> 1 NULL をホスト側へ送信します。</p>
[例]	<p>1 3_H 4 2_H 3 1_H 4 3_H 4 8_H 2 E_H 3 1_H 2 0_H 2 0_H 2 0_H 2 0_H 0 0_H を入力すると、チャンネル 1 の名称が CH. 1 として登録され、ホスト側へ 1 3_H 6 2_H 3 1_H 3 0_H 0 0_H を送信します。</p>

DC3 C

〔名称〕

積算値印字

〔コード〕

13_H 43_H 00_H

〔機能〕

積算されたデータを印字します。

印字を終了するとDC3 c NULL (13_H 63_H 00_H) を
 ホスト側へ送信します。

DC3 E

〔名称〕

記録紙状態要求

〔コード〕

13_H 45_H 00_H

〔機能〕

記録紙の有無の状態をホスト側へ出力します。

出力フォーマットは DC3 e 〈d〉 NULL となります。

1) 〈d〉は状態を示します。

記録紙有りの場合は、

DC3 e 0 NULL (13_H 65_H 30_H 00_H)

記録紙無し(ペーパーエンド)の場合は、

DC3 e 1 NULL (13_H 65_H 31_H 00_H)

をそれぞれ送信します。

2) ペーパーエンド発生時、ペーパーエンドの解除時は当入力がなくとも状態発生時に出力します。

3) ペーパーエンド時は DTR が“LOW”レベルとなっていますのでホスト側から当コードを入力する場合には、DTRを無視して入力しなければなりません。

当コードを入力する場合、DTRが長時間連続して“LOW”
 レベルである時にホスト側がプリンタの状態を知る時のみに使用
 します。応答が無い場合は、メカニズムエラーを発生している可
 能性があります。

DC3 F

[名称]
[コード]
[機能]

単位登録

1 3_H 4 6_H <n> <d 1> … <d 5> 0 0_H

各チャンネル毎に単位を登録します。

1) <n> チャンネル番号を指定します。

3 1_H ≤ <n> ≤ 3 8_H

0 0_Hは無視され、次のコードは通常のコダとして処理されます。

2) <d 1> … <d 5>

登録する単位の内容を入力します。

必ず5文字分入力して下さい。

3) 登録が完了するとDC3 f <n> 0 N U L L をホスト側へ送信します。(<n> はチャンネル番号)

DC3 G

[名称]
[コード]
[機能]

小数点登録

1 3_H 4 7_H <n> <d> 0 0_H

各チャンネル毎に小数点を追加します。

1) <n> チャンネル番号を指定します。

3 1_H ≤ <n> ≤ 3 8_H

0 0_Hは無視され、次のコードは通常のコダとして処理されます。

2) <d 1>

小数点位置を指定します。

3 0_H ≤ <d> ≤ 3 5_H

小数点位置は1桁目と2桁目の間を1として順次左へ移動します。

0は小数点無しとします。

6 5 4 3 2 1 d = 3 0_H

6 5 4 3 2 . 1 d = 3 1_H

6 5 4 3 . 2 1 d = 3 2_H

6 5 4 . 3 2 1 d = 3 3_H

6 5 . 4 3 2 1 d = 3 4_H

6 . 5 4 3 2 1 d = 3 5_H

3) 登録が完了するとDC3 g <n> 0 N U L L をホスト側へ送信します。(<n> はチャンネル番号)

DC3 H

- [名称] レート登録
- [コード] 1 3_H 4 8_H <n> <d 1> <d 2> 0 0_H
- [機能] 1 パルスに対する加算値を登録します。
- 1) <n> チャンネル番号を指定します。
 $3\ 1_{\text{H}} \leq \langle n \rangle \leq 3\ 8_{\text{H}}$
 0 0_Hは無視され、次のコードは通常のコダとして処理されます。
 - 2) <d 1> <d 2>
 レートを指定します。
 1 パルスに対して1～99カウントの指定が出来ます。
 $0\ 0\ 0\ 1_{\text{H}} \leq \langle d\ 1 \rangle \langle d\ 2 \rangle \leq 0\ 9\ 0\ 9_{\text{H}}$
 $3\ 0\ 3\ 1_{\text{H}} \leq \langle d\ 1 \rangle \langle d\ 2 \rangle \leq 3\ 9\ 3\ 9_{\text{H}}$
 1 パルスにて16カウントさせる場合は
 $\langle d\ 1 \rangle \langle d\ 2 \rangle = 3\ 1\ 3\ 6_{\text{H}}$ となります
 - 3) 登録が完了するとDC3 h <n> 0 NULL をホスト側へ送信します。(<n> はチャンネル番号)

DC3 I

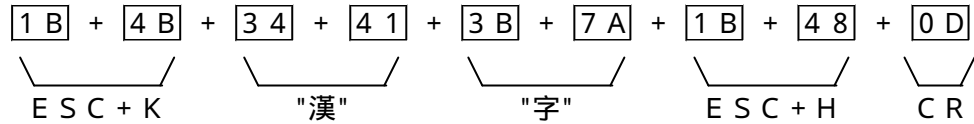
- [名称] 比較値登録
- [コード] 1 3_H 4 9_H <n> <d 1> … <d 6> 0 0_H
- [機能] チャンネル1、2の比較出力用の比較値を登録します。
- 1) <n> チャンネル番号を指定します。
 $3\ 1_{\text{H}} \leq \langle n \rangle \leq 3\ 2_{\text{H}}$
 0 0_Hは無視され、次のコードは通常のコダとして処理されます。
 - 2) <d 1> … <d 6>
 比較値を6桁で入力します。
 $3\ 0_{\text{H}} \leq \langle d\ n \rangle \leq 3\ 9_{\text{H}}$
 - 3) 登録が完了するとDC3 i <n> 0 NULL をホスト側へ送信します。(<n> はチャンネル番号)

シフトJIS漢字指定

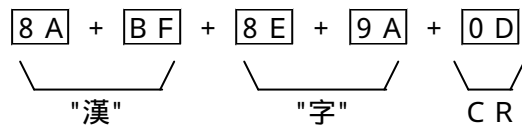
漢字を印字させる場合には通常 `ESC` + `K` により漢字モード指定とし、
JIS第一、第二水準の2バイトコードにより漢字を印字しますが、
エスケープシーケンスを使用しなくても、シフトJISコードにより直接漢字
コードを指定することができます。

例．"漢字"を印字する場合（ 内の数字は16進コードです）

エスケープシーケンスでの設定



シフトJISコードでの設定



□ キャラクタ・コード表

				b7	0	0	0	0	0	0	0	0	0	1	1	1	1	1	1	1	1	
				b6	0	0	0	0	1	1	1	1	0	0	0	0	1	1	1	1	1	
				b5	0	0	1	1	0	0	1	1	0	0	1	1	0	0	1	1	1	
				b4	0	1	0	1	0	1	0	1	0	1	0	1	0	1	0	1	0	1
b3	b2	b1	b0		0	1	2	3	4	5	6	7	8	9	A	B	C	D	E	F		
0	0	0	0	0			SP	0	@	P	'	p			SP	一	タ	ミ				
0	0	0	1	1			!	1	A	Q	a	q			。	ア	チ	ム				
0	0	1	0	2		DC2	”	2	B	R	b	r			「	イ	ツ	メ				
0	0	1	1	3		DC3	#	3	C	S	c	s			」	ウ	テ	モ				
0	1	0	0	4		DC4	\$	4	D	T	d	t			、	エ	ト	ヤ				
0	1	0	1	5			%	5	E	U	e	u			・	オ	ナ	ユ				
0	1	1	0	6			&	6	F	V	f	v			ヲ	カ	ニ	ヨ				
0	1	1	1	7			'	7	G	W	g	w			ア	キ	ヌ	ラ				
1	0	0	0	8		CAN	(8	H	X	h	x			イ	ク	ネ	リ				
1	0	0	1	9)	9	I	Y	i	y			ウ	ケ	ノ	ル				
1	0	1	0	A	LF		*	:	J	Z	j	z			エ	コ	ハ	レ				
1	0	1	1	B	ESC		+	;	K	[k	{			オ	サ	ヒ	ロ				
1	1	0	0	C	FS		,	<	L	¥	l				ヤ	シ	フ	ワ				
1	1	0	1	D	CR		-	=	M]	m	}			ユ	ス	ヘ	ン				
1	1	1	0	E	SO		.	>	N	^	n	—			ヨ	セ	ホ	ゝ				
1	1	1	1	F			/	?	O	_	o	SP			ッ	ソ	マ	。				

漢字コード表の見方

通常数字は、0, 1, 2, … 7, 8, 9, 10, 11, 12 … となりますが、当コード表では、0, 1, 2, 3, 4, 5, 6, 7, 8, 9, A, B, C, D, E, F, 10, 11, 12 … となります。表1は、ひらがな部のコード表の一部ですが、「ぐ」は、シフトJISでは82AE、JISでは2430と表します。

表1を理解しやすい様に表すと表2の様になり、「ず」は、シフトJISでは82B8、JISでは243Aと表すことがわかります。

<表1>

	シフトJIS	JIS	0 1 2 3	4 5 6 7	8 9 A B	C D E F
	82AE .	2430 .	ぐ け げ こ .	ご さ ざ し .	じ す ず せ .	ぜ そ ぞ た .

<表2>

シフトJIS	JIS	
82AE	2430	ぐ
82AF	2431	け
82B0	2432	げ
82B1	2433	こ
82B2	2434	ご
82B3	2435	さ
82B4	2436	ざ
82B5	2437	し
82B6	2438	じ
82B7	2439	す
82B8	243A	ず
82B9	243B	せ
82BA	243C	ぜ
82BB	243D	そ
82BC	243E	ぞ
82BD	243F	た

これらのことにより、「神戸市東灘区」は表3の様になります。

<表3>

シフトJIS	JIS	
905F	3F40	神
8CCB	384D	戸
8E73	3B54	市
938C	456C	東
93E5	4667	灘
8BE6	3668	区

漢字コード表 (JIS第1水準)

	ｼﾌﾄJIS	JIS	0 1 2 3	4 5 6 7	8 9 A B	C D E F
記号	813F	2120	、。	、。・：	；？！ゝ	。ゝゝゝ
	814F	2130	ゝー、	ゝゝゝ〃	全々ズ〇	ーー-／
	815F	2140	ゝゝゝゝ	…‥‘’	“”（）	[] []
	816F	2150	{ } < >	《 》 「 」	『 』 【 】	+ - ± ×
	8180	2160	÷ = ≠ <	> ≤ ≥ ∞	∴ ♂ ♀ °	’ ” ° ℃ ¥
	8190	2170	\$ ¢ £ %	# & * @	§ ☆ ★ ○	● ◎ ◇
	819E	2220	◆ □ ■	△ ▲ ▽ ▼	※ 〒 → ←	↑ ↓ =
英・数字	824F	2330	0 1 2 3	4 5 6 7	8 9	
	825F	2340	A B C	D E F G	H I J K	L M N O
	826F	2350	P Q R S	T U V W	X Y Z	
	8280	2360	a b c	d e f g	h i j k	l m n o
	8290	2370	p q r s	t u v w	x y z	
ひらがな	829E	2420	あ あ い	い う え	え お お か	が き ぎ く
	82AE	2430	ぐ け げ こ	ご さ ざ し	じ す ず せ	ぜ そ ぞ た
	82BE	2440	だ ち ぢ っ	つ づ て で	と ど な に	ぬ ね の は
	82CE	2450	ば ぱ ひ び	び ふ ぶ ぶ	へ べ ぺ ほ	ぼ ぽ ま み
	82DE	2460	む め も ゃ	や ゆ よ	よ ら り る	れ ろ わ わ
	82EE	2470	ゐ ゑ を ん			
カタカナ	833F	2520	ア ア イ	イ ウ エ	エ オ オ カ	ガ キ ギ ク
	834F	2530	グ ケ ゲ コ	ゴ サ ザ シ	ジ ス ズ セ	ゼ ソ ゾ タ
	835F	2540	ダ チ ゼ ッ	ツ ズ テ デ	ト ド ナ ニ	ヌ ネ ノ ハ
	836F	2550	バ パ ヒ ビ	ピ フ ブ プ	ヘ ベ ペ ホ	ボ ポ マ ミ
	8380	2560	ム メ モ ヤ	ヤ ユ ヨ	ヨ ラ リ ル	レ ロ ヲ ワ
	8390	2570	キ エ ヲ ン	ヴ カ ケ		
ギリシア文字	839E	2620	A B Γ	Δ E Z H	Θ I K Λ	M N Ξ O
	83AE	2630	Π P Σ T	Υ Φ X Ψ	Ω	
	83BE	2640	α β γ	δ ε ζ η	θ ι κ λ	μ ν ξ ο
	83CE	2650	π ρ σ τ	υ φ χ ψ	ω	
ロシア文字	843F	2720	A B B	Г Д E Ё	Ж З И Й	К Л М Н
	844F	2730	О П Р С	Т У Ф Х	Ц Ч Ш Щ	Ъ Ы Ь Э
	845F	2740	Ю Я			
	846F	2750	а б в	г д е ё	ж з и й	к л м н
	8480	2760	о п р с	т у ф х	ц ч ш щ	ъ ы ь э
	8490	2770	ю я			
	ｼﾌﾄJIS	JIS	0 1 2 3	4 5 6 7	8 9 A B	C D E F

	シテJIS	J I S	0 1 2 3	4 5 6 7	8 9 A B	C D E F
ア	889E 88AE 88BE	3020 3030 3040	亜啞娃 旭葦芦 栗拾安	阿哀愛 梓庄幹 按暗案	始逢葵 宛姐虻 鞍杏	穉惡握 絢綾鮎 或
イ	88BE 88CE 88DE 88EE 893F	3040 3050 3060 3070 3120	夷委威尉 萎衣謂違 稻茨芋鱗 院陰隱	惟意慰易 遺医井亥 允印咽員 韻吋	以伊 椅為畏異 域育郁磯 因姻引飲	位依偉困 移維緯胃 一老溢逸 淫胤蔭
ウ	893F 894F 895F	3120 3130 3140	碓白渦嘘 雲	右宇 唄鬱蔚鰻	烏羽迂雨 姥厩浦瓜	卯鶺窺丑 閏噲云運
エ	895F 896F 8980 8990	3140 3150 3160 3170	荏餌叡 穎英衛詠 園堰奄宴 艷苑菌遠	宮嬰影映 銳液疫益 延怨掩援 鉛鴛塩	曳榮永泳 馱悅謁越 沿演炎焰	洩瑛盈穎 閱榎厭円 煙燕猿縁
オ	8990 899E 89AE	3170 3220 3230	押旺横 屋憶臆桶	於翁卸 欧毆王 牡乙俺	汚甥凹央 襖鶯鷗黄 恩温穩音	奥往応 岡沖荻億
カ	89AE 89BE 89CE 89DE 89EE 8A3F 8A4F 8A5F 8A6F 8A80 8A90 8A9E 8AAE 8ABE 8ACE 8ADE	3230 3240 3250 3260 3270 3320 3330 3340 3350 3360 3370 3420 3430 3440 3450 3460	伽伽佳加 火珂禍禾 迦過霞蚊 介会解回 魁晦械 外咳害崖 垣柿蠣鈎 覚角赫較 櫃梶鰍渴 叶柁樺鞞 粥刈苳苳 完官寬干 汗漢澗灌 莞觀諫貫 巖玩癌眼	可嘉夏嫁 稼箇花苛 俄峨我牙 塊壞廻快 海灰界皆 慨概涯碍 劃嚇各廓 郭閣隔革 割喝恰括 株兜竈蒲 瓦乾侃冠 幹患感慣 環甘監看 還鑑間閑 岩翫贗雁	家寡科暇 茄荷華菓 画臥芽蛾 怪悔恢懷 絵芥蟹開 蓋街該鎧 拵攪格核 学岳樂額 活渴滑葛 釜鎌嚙鴨 寒刊勘勸 憾換敢柑 竿管簡緩 閑陷韓館 頑顏願	下化仮何 果架歌河 蝦課嘩貨 賀雅餓駕 戒拐改 階貝凱効 骸涅馨蛙 殻獲確穫 顎掛笠極 謁轄且鯉 栢茅萱 卷喚堪姦 桓棺款歛 舘丸含岸
キ	8ADE 8AEE 8B3F 8B4F 8B5F 8B6F 8B80	3460 3470 3520 3530 3540 3550 3560	基奇嬉寄 機帰毅 軌輝飢騎 祇義蟻誼 黍却客脚 朽求汲	岐希幾忌 気汽畿祈 鬼龜偽儀 議掬菊鞠 虐逆丘久 灸球究窮	企 揮机旗既 季稀紀微 妓宜戲技 吉吃喫桔 仇休及吸 笈級糾給	伎危喜器 期棋棄起 規記貴疑 擬欺犧疑 橘詰砧杵 宮弓急救 旧牛去居
	シテJIS	J I S	0 1 2 3	4 5 6 7	8 9 A B	C D E F

	シ外JIS	J I S	0 1 2 3	4 5 6 7	8 9 A B	C D E F
キ	8B90 8B9E 8BAE 8BBE 8BCE 8BDE	3570 3620 3630 3640 3650 3660	巨拒拋挙 供俠僑 疆怯恐恭 鏡響饗驚 勤均巾錦 謹近金吟	渠虚許距 兇競共凶 挾教橋況 仰凝堯曉 斤欣欽琴 銀	鋸漁禦魚 協匡卿叫 狂狹矯胸 業局曲極 禁禽筋緊	亨享京 喬境峽強 脅興蓄鄉 玉桐秆僅 芹菌衿襟
ク	8BDE 8BEE 8C3F 8C4F	3660 3670 3720 3730	駒具愚虞 掘窟沓軍 薰訓群	九俱句 喰空偶寓 靴轡窪熊 郡	区狗玖矩 遇隅串櫛 隈余栗繰	苦軀駟駟 釧屑屈 桑鋏勲君
ケ	8C4F 8C5F 8C6F 8C80 8C90 8C9E 8CAE 8CBE	3730 3740 3750 3760 3770 3820 3830 3840	契形徑恵 経継繫野 劇戟擊激 俟倦健兼 檢権牽 鍵險頭驗 言諺限	卦袈祁 慶慧憩掲 荃荆蚩計 隙桁傑欠 券劍喧圈 犬献研硯 鹼元原巖	係傾刑兄 携敬景桂 詣警軽頸 決潔穴結 堅嫌建憲 絹具肩見 幻弦減源	啓圭珪型 溪畦稽系 鷄芸迎鯨 血訣月件 懸拳捲 謙賢軒遣 玄現絃舷
コ	8CBE 8CCE 8CDE 8CEE 8D3F 8D4F 8D5F 8D6F 8D80 8D90 8D9E 8DAE	3840 3850 3860 3870 3920 3930 3940 3950 3960 3970 3A20 3A30	乎袴 湖狐糊 伍午呉 乞鯉交 后喉坑 弘恒慌抗 浩港溝甲 腔膏航荒 項香高鴻 告国穀酷 紺良魂	個古呼固 股胡菰虎 娛後御悟 侯候倖光 垢好孔孝 拘控攻昂 皇硬稿糠 行衡講貢 剛劫号合 鵠黒獄漉 困坤壘婚	姑孤己庫 誇跨鈷雇 梧檣瑚碁 公功効勾 宏工巧巷 晃更杭校 紅紘絞綱 購郊醉鉞 壕拷濠豪 腰甌忽惚 恨懇昏昆	弧戸故枯 顧鼓五互 語誤護 厚口向 幸広庚康 梗構江洪 耕考肯肱 礦鋼閣降 轟翹克刻 骨狛込 根梱混痕
サ	8DAE 8DBE 8DCE 8DDE 8DEE 8E3F 8E4F 8E5F	3A30 3A40 3A50 3A60 3A70 3B20 3B30 3B40	些挫 娑坐座 歳濟災 材罪財 咋搾昨 察拶撮 三傘参 酸餐斬	佐又唆嗟 債催再最 犀碎砦祭 坂阪堺紳 柵窄策索 擦札殺薩 慘撒散 殘	左差查沙 哉塞妻宰 斎細菜裁 肴咲崎埼 錯桜鮭笹 雜阜鯖捌 燦珊産算	瑳砂詐鎖 彩才採栽 載際劑在 碕驚作削 匙冊刷 鏽鮫皿晒 纂蚕讚贊
シ	8E5F 8E6F 8E80 8E90	3B40 3B50 3B60 3B70	姉姿子屍 死氏獅祉 諮資賜雌	仕仔伺 市師志思 私糸紙紫 飼齒事似	使刺司史 指支孜斯 肢脂至視 侍兒字寺	嗣四士始 施旨枝止 詞詩試誌 慈持時
	シ外JIS	J I S	0 1 2 3	4 5 6 7	8 9 A B	C D E F

	シ卜JIS	J I S	0 1 2 3	4 5 6 7	8 9 A B	C D E F
シ	8E9E	3C20	次滋治	爾璽痔磁	示而耳自	蒔辞汐鹿
	8EAE	3C30	式識鳴竺	軸穴零七	叱執失嫉	室悉湿漆
	8EBE	3C40	疾質実部	篠悃柴芝	屢藥縞舍	写射捨赦
	8ECE	3C50	斜煮社紗	者謝車遮	蛇邪借勺	尺杓灼爵
	8EDE	3C60	酌积錫若	寂弱惹主	取守手朱	殊狩珠種
	8EEE	3C70	腫趣酒首	儒受呪寿	授樹綬需	囚収周
	8F3F	3D20	宗就州	修愁拾洲	秀秋終繡	習臭舟蒐
	8F4F	3D30	衆襲讐蹴	輯週魯酬	集醜什住	充十從戎
	8F5F	3D40	柔汁洪猷	縦重銃叔	夙宿淑祝	縮肅塾熟
	8F6F	3D50	出術述俊	峻春瞬竣	舜駿准循	旬楯殉淳
	8F80	3D60	準潤盾純	巡遵醇順	処初所暑	曙渚庶緒
	8F90	3D70	署書薯諸	諸助叙女	序徐恕鋤	除傷償
	8F9E	3E20	勝匠升	召哨商唱	嘗獎妾娼	宵将小少
	8FAE	3E30	尚庄床廠	彰承抄招	掌捷昇昌	昭晶松梢
	8FBE	3E40	樟樵沼消	涉湘燒焦	照症省硝	礁祥称章
	8FCE	3E50	笑粧紹肖	菖蔣蕉衝	裳訟証詔	詳象賞醬
	8FDE	3E60	鉦鍾鐘障	鞞上丈丞	乘冗剩城	場壤嬢常
	8FEE	3E70	情擾条杖	浄状昼穰	蒸讓釀錠	嘱埴飾
903F	3F20	拭植殖	燭織職色	触食蝕辱	尻伸信侵	
904F	3F30	唇娠寢審	心慎振新	晋森榛浸	深申疹真	
905F	3F40	神秦紳臣	苾薪親診	身辛進針	震人仁刃	
906F	3F50	塵壬尋甚	尽腎訊迅	陣鞞		
ス	906F	3F50			箭諏	須酢凶厨
	9080	3F60	逗吹垂帥	推水炊睡	粹翠衰遂	醉錘隨
	9090	3F70	瑞髓崇嵩	数枢趨雛	据杉相菅	頗雀裾
	909E	4020	澄摺寸			
セ	909E	4020		世瀬畝是	凄制勢姓	征性成政
	90AE	4030	整星晴棲	栖正清牲	生盛精聖	声製西誠
	90BE	4040	誓請逝醒	青静斉税	脆隻席惜	戚斥昔析
	90CE	4050	石積籍績	脊責赤跡	蹟碩切拙	接撰折設
	90DE	4060	窃節説雪	絶舌蟬仙	先千占宣	専尖川戰
	90EE	4070	扇撰詮梅	泉浅洗染	潜煎煽旋	穿箭線
	913F	4120	織羨腺	舛船薦詮	賤踐選遷	銭銃閃鮮
914F	4130	前善漸然	全禅繕膳	糰		
ソ	914F	4130			噲塑岨	措曾曾楚
	915F	4140	狙疏疎礎	祖租粗素	組蘇訴阻	迦鼠僧創
	916F	4150	双叢倉喪	壯奏爽宋	層匝忽想	搜掃挿搔
	9180	4160	操早曹巢	槍槽漕燥	争瘦相窓	糟総綜聡
	9190	4170	草莊葬蒼	藻装走送	遭鎗霜騷	像増憎俗
	919E	4220	臟藏贈	造促側則	即息捉束	測足速
	91AE	4230	属賊族統	卒袖其揃	存孫尊損	村遜
夕	91AE	4230				他多
	91BE	4240	太汰訖唾	墮妥惰打	柁舵梢陀	馱驪体堆
	シ卜JIS	J I S	0 1 2 3	4 5 6 7	8 9 A B	C D E F

	シ卜JIS	J I S	0 1 2 3	4 5 6 7	8 9 A B	C D E F
夕	9 1 C E 9 1 D E 9 1 E E 9 2 3 F 9 2 4 F 9 2 5 F	4 2 5 0 4 2 6 0 4 2 7 0 4 3 2 0 4 3 3 0 4 3 4 0	対耐岱帯 退逮隊黛 宅托挾拓 叩但達 丹单嘆坦 胆蛋誕鍛	待怠態戴 鯛代台大 沢濯琢託 辰奪脱巽 担探旦歎 団壇彈断	替泰滯胎 第醜題鷹 鐸濁諾茸 堅迤棚谷 淡湛炭短 暖檀段男	腿苔袋貸 滝瀧卓啄 夙蛸只 狸鱈樽誰 端箒綻耽 談
チ	9 2 5 F 9 2 6 F 9 2 8 0 9 2 9 0 9 2 9 E 9 2 A E 9 2 B E	4 3 4 0 4 3 5 0 4 3 6 0 4 3 7 0 4 4 2 0 4 4 3 0 4 4 4 0	弛恥智池 逐秩室茶 註耐鑄駐 帖帳庁 聴脹腸蝶 沈珍賃鎮	痴稚置致 嫡着中仲 樽瀦猪苧 弔張彫徵 調課超跳 陳	蜘蛛馳築 宙忠抽昼 著貯丁兆 懲挑暢朝 銚長頂鳥	值知地 畜竹筑蓄 柱注虫衷 凋喋寵 潮牒町眺 勅抄直朕
ツ	9 2 B E 9 2 C E 9 2 D E	4 4 4 0 4 4 5 0 4 4 6 0	槻佃漬柘 釣鶴	津墜椎 辻蔦綴鏢	槌追鎚痛 椿潰坪壺	通塚梅摑 孀紬爪吊
テ	9 2 D E 9 2 E E 9 3 3 F 9 3 4 F 9 3 5 F	4 4 6 0 4 4 7 0 4 5 2 0 4 5 3 0 4 5 4 0	亭低 悌抵挺提 邸鄭釘 徹撤轍迭 点伝殿澱	停偵荆貞 梯汀碇禎 鼎泥摘擢 鉄典填天 田電	呈堤定帝 程締艇訂 敵滴的笛 展店添纏	底庭廷弟 諦蹄逶 適鎬溺哲 甜貼転顛
ト	9 3 5 F 9 3 6 F 9 3 8 0 9 3 9 0 9 3 9 E 9 3 A E 9 3 B E 9 3 C E	4 5 4 0 4 5 5 0 4 5 6 0 4 5 7 0 4 6 2 0 4 6 3 0 4 6 4 0 4 6 5 0	登菟賭途 凍刀唐塔 盜洵湯濤 動同堂導 得徳瀆特 鳶苦寅酉	兔吐 都鍍砥礪 塘套宕島 灯燈当痘 討膳豆踏 懂撞洞瞳 督秃篤毒 漣噸屯惇	堵塗妬屠 努度土奴 嶋悼投搭 禱等答筒 逃透鐙陶 童胴萄道 独詭栝橡 敦沌豚遁	徒斗杜渡 怒倒党冬 東桃構棟 糖統到 頭騰鬪働 銅峠鵠匿 凸突椽届 頓呑曇鈍
ナ	9 3 D E 9 3 E E	4 6 6 0 4 6 7 0	奈那内乍 軟難汝	凧薙謎灘	捺鍋檜馴	縄啜南楠
ニ	9 3 E E 9 4 3 F	4 6 7 0 4 7 2 0	二 如尿菲	尼弍邇匂 任妊忍認	賑肉虹廿	日乳入
ヌ	9 4 3 F	4 7 2 0			濡	
ネ	9 4 3 F 9 4 4 F	4 7 2 0 4 7 3 0	念捻撚燃	粘	禰祢寧	葱猫熟年
ノ	9 4 4 F 9 4 5 F	4 7 3 0 4 7 4 0	農覗蚤	乃迺之	埜囊恼濃	納能脳膿
	シ卜JIS	J I S	0 1 2 3	4 5 6 7	8 9 A B	C D E F

	シテJIS	J I S	0 1 2 3	4 5 6 7	8 9 A B	C D E F
ハ	9 4 5 F 9 4 6 F 9 4 8 0 9 4 9 0 9 4 9 E 9 4 A E 9 4 B E 9 4 C E	4 7 4 0 4 7 5 0 4 7 6 0 4 7 7 0 4 8 2 0 4 8 3 0 4 8 4 0 4 8 5 0	巴 俳 廢 拝 排 煤 煤 猥 買 柏 泊 白 箔 函 箱 砧 醜 髮 伐 罰 叛 帆 搬 斑 采 煩 頒 飯	把 播 霸 杷 敗 杯 盃 牌 壳 賠 陪 這 粕 舶 薄 迫 箸 肇 筭 櫨 拔 筏 閥 鳩 板 汜 汎 版 挽 晚 番 盤	波 派 琶 破 背 肺 輩 配 蠅 秤 矧 萩 曝 漠 爆 縛 幡 肌 焮 阜 嘶 塙 蛤 隼 磐 蕃 蚕	婆 罵 芭 馬 倍 培 媒 梅 伯 剝 博 拍 莫 駁 麥 八 鉢 潑 発 伴 判 半 反 般 藩 販 範
ヒ	9 4 C E 9 4 D E 9 4 E E 9 5 3 F 9 5 4 F 9 5 5 F 9 5 6 F	4 8 5 0 4 8 6 0 4 8 7 0 4 9 2 0 4 9 3 0 4 9 4 0 4 9 5 0	彼 悲 扉 批 誹 費 避 非 鼻 柁 稗 檜 姫 媛 紐 廟 描 病 秒 賓 頻 敏 瓶	披 斐 比 泌 飛 樋 簸 備 匹 疋 髭 彦 百 謬 佞 彪 苗 錨 鉞 蒜	匪 疲 皮 碑 秘 尾 微 枇 毘 膝 菱 肘 弼 標 氷 漂 瓢 蛭 鱗 品 彬	卑 否 妃 庇 緋 罷 肥 被 琵 眉 美 必 畢 筆 逼 票 表 評 豹 斌 浜 瀕 貧
フ	9 5 6 F 9 5 8 0 9 5 9 0 9 5 9 E 9 5 A E	4 9 5 0 4 9 6 0 4 9 7 0 4 A 2 0 4 A 3 0	斧 普 浮 父 武 舞 葡 蕪 福 腹 復 憤 扮 焚 奮	不 付 埠 夫 符 腐 膚 芙 部 封 楓 風 覆 淵 弗 払 粉 糞 紛 霽	婦 富 富 布 譜 負 賦 赴 葺 落 伏 副 沸 仏 物 鮒 文 聞	府 怖 扶 敷 阜 附 侮 撫 復 幅 服 分 吻 噴 墳
ヘ	9 5 A E 9 5 B E 9 5 C E	4 A 3 0 4 A 4 0 4 A 5 0	弊 柄 並 蔽 偏 変 片 篇	閉 陞 米 頁 編 辺 返 遍	丙 併 僻 壁 癖 碧 便 勉 婉 弁	兵 塀 幣 平 別 瞥 蔑 篋 鞭
ホ	9 5 C E 9 5 D E 9 5 E E 9 6 3 F 9 6 4 F 9 6 5 F 9 6 6 F	4 A 5 0 4 A 6 0 4 A 7 0 4 B 2 0 4 B 3 0 4 B 4 0 4 B 5 0	圃 捕 歩 甫 俸 包 呆 報 法 泡 烹 飽 鳳 鵬 乏 棒 冒 紡 肪 撲 朴 牧 睦	補 輔 穗 募 奉 宝 峰 峯 砲 縫 胞 芳 亡 傍 剖 坊 膨 謀 貌 貿 穆 卸 勃 沒	墓 慕 戊 暮 崩 庖 抱 捧 萌 蓬 蜂 褒 妨 帽 忘 忙 銓 防 吠 頰 殆 堀 幌 奔	保 舖 鋪 母 簿 菩 倣 放 方 朋 訪 豐 邦 鋒 房 暴 望 某 北 僕 卜 墨 本 翻 凡 盆
マ	9 6 8 0 9 6 9 0 9 6 9 E	4 B 6 0 4 B 7 0 4 C 2 0	摩 磨 魔 麻 鱒 榭 亦 俣 漫 蔓	埋 妹 味 枚 又 抹 末 沫	每 哩 楨 幕 迄 儘 繭 磨	膜 枕 鮪 枉 万 慢 滿
ミ	9 6 9 E 9 6 A E	4 C 2 0 4 C 3 0	味 耗 民 眠	未 魅 巳 箕	岬 密 蜜 湊	蕘 稔 脈 妙
ム	9 6 A E	4 C 3 0	務	夢 無 牟 矛	霧 鷓 棕 婿	娘
メ	9 6 A E 9 6 B E	4 C 3 0 4 C 4 0	明 盟 迷 銘	鳴 姪 牝 滅	免 棉 綿 緬	冥 名 命 面 麵
	シテJIS	J I S	0 1 2 3	4 5 6 7	8 9 A B	C D E F

	シ卜JIS	J I S	0 1 2 3	4 5 6 7	8 9 A B	C D E F
モ	9 6 B E 9 6 C E 9 6 D E	4 C 4 0 4 C 5 0 4 C 6 0	茂 妄 孟 毛 尤 戾 粃 貫	猛 盲 網 耗 問 悶 紋 門	蒙 儲 木 默 勿	摸 模 目 杳 勿 餅
ヤ	9 6 D E 9 6 E E	4 C 6 0 4 C 7 0	矢 厄 役 約	葉 訖 躍 靖	也 治 夜 柳 藪 鐘	爺 耶 野 弥
ユ	9 6 E E 9 7 3 F 9 7 4 F	4 C 7 0 4 D 2 0 4 D 3 0	論 輸 唯 涌 猶 猷 由	佑 優 勇 友 祐 裕 誘 遊	愉 宥 幽 悠 憂 邑 郵 雄 融	愈 油 癒 揖 有 柚 湧 夕
ヨ	9 7 4 F 9 7 5 F 9 7 6 F 9 7 8 0	4 D 3 0 4 D 4 0 4 D 5 0 4 D 6 0	譽 輿 預 傭 熔 用 窯 羊 沃 浴 翌 翼	幼 妖 容 庸 耀 葉 蓉 要 淀	揚 搖 擁 曜 謠 踊 遙 陽	予 余 与 楊 樣 洋 溶 養 慾 抑 欲
ラ	9 7 8 0 9 7 9 0	4 D 6 0 4 D 7 0	乱 卵 嵐 欄	羅 螺 裸 濫 藍 蘭 覽	来 萊 賴 雷	洛 絡 落 酪
リ	9 7 9 0 9 7 9 E 9 7 A E 9 7 B E 9 7 C E	4 D 7 0 4 E 2 0 4 E 3 0 4 E 4 0 4 E 5 0	痢 裏 裡 琉 留 硫 粒 寮 料 梁 涼 緑 倫 厘 林	里 離 陸 律 隆 竜 龍 侶 胤 療 瞭 稜 淋 燐 琳 臨	利 吏 履 李 率 立 葎 掠 慮 旅 虜 了 糧 良 諒 遼 輪 隣 鱗 麟	梨 理 璃 略 劉 流 溜 亮 僚 兩 凌 量 陵 領 力
ル	9 7 C E 9 7 D E	4 E 5 0 4 E 6 0	類			瑠 墨 涙 累
レ	9 7 D E 9 7 E E 9 8 3 F	4 E 6 0 4 E 7 0 4 F 2 0	令 伶 例 齡 曆 歷 列 蓮 連 鍊	冷 勵 嶺 伶 劣 烈 裂 廉	玲 礼 苓 鈴 恋 憐 漣 煉	隸 零 靈 麗 簾 練 聯
ロ	9 8 3 F 9 8 4 F 9 8 5 F	4 F 2 0 4 F 3 0 4 F 4 0	楼 榔 浪 漏 論	呂 魯 櫓 炉 牢 狼 籠 老	賂 路 露 勞 聾 蠟 郎 六	婁 廊 弄 朗 麓 祿 肋 録
ワ	9 8 5 F 9 8 6 F	4 F 4 0 4 F 5 0	倭 和 話 椀 湾 碗 腕	歪 賄 脇 惑	梓 鷲 互 亘	鰐 詫 藁 蕨
	シ卜JIS	J I S	0 1 2 3	4 5 6 7	8 9 A B	C D E F

漢字コード表 (JIS第2水準)

	シテJIS	JIS	0 1 2 3	4 5 6 7	8 9 A B	C D E F
一	989E	5020	弌 丐 丕			
丨	989E	5020		个 卩		
丶	989E	5020		丶 井		
丿	989E	5020			丿 乂 乖 乘	
乙	989E	5020				亂
丿	989E 98AE	5020 5030	舒			丿 豫 爭
二	98AE	5030	弌 于 亞	亟		
十	98AE	5030		十 亢 京	毫 亶	
人	98AE 98BE 98CE 98DE 98EE 993F 994F	5030 5040 5050 5060 5070 5120 5130	仞 仞 仞 价 佩 佰 侑 伴 俚 倚 倨 倔 偃 假 會 偕 僉 僊 傳 儼 儼 儼 儼	伉 佚 估 佛 來 侖 俚 倪 倪 控 倅 倅 修 偈 做 偕 儂 僖 僞 僥 儼 儼 儼 儼	从 仍 佻 佻 佻 佻 俟 俎 倅 俛 倝 倡 倩 倅 僇 偷 傀 倅 僭 僭 僮 價 儼	仄 仆 仞 仗 修 侏 佻 佻 倅 俚 俚 佻 倅 倅 們 們 倅 倅 倅 倅 倅 倅 倅 倅 儼 儼 儼 儼
儿	994F	5130			儿 兀 兒	兌 兔 競 競
入	995F	5140	兩 兪			
八	995F	5140	兮 冀			
冂	995F	5140		冂 回 册 冉	冂 冂 冂 冂	
宀	995F 996F	5140 5150	寫 冪			宀 冪 冪 冪
冫	996F	5150	冫 決	冫 冲 冰 況	冽 涸 涼 凜	
几	996F 9980	5150 5160	風			几 處 凧 凭
凵	9980	5160	凵 函			
刀	9980 9990 999E	5160 5170 5220	刃 剗 剔 剪 剗 辦	刊 剗 刂 刂 剩 剗 剗 剗	刪 刮 剗 剗 劍 劍 劍 劍	剗 剗 剗 剗 剗 剗 剗 剗
	シテJIS	JIS	0 1 2 3	4 5 6 7	8 9 A B	C D E F

	シ卜JIS	J I S	0 1 2 3	4 5 6 7	8 9 A B	C D E F
力	9 9 9 E 9 9 A E	5 2 2 0 5 2 3 0	勗 劬 勸	劬 劬 劬 劬	勗 勞 勸 勸	飭 勗 勸 勸
勹	9 9 A E	5 2 3 0	勹 匆 匈	匍 匍 匍 匍		
匕	9 9 A E	5 2 3 0			匕	
匚	9 9 A E	5 2 3 0			匚 匱 匯	匱 匱
匚	9 9 A E	5 2 3 0				匚 區
十	9 9 B E	5 2 4 0	卅 卅 卅 卅	卅 準		
卜	9 9 B E	5 2 4 0		卜		
卩	9 9 B E	5 2 4 0		卩	卩 卩 卩 卩	
厂	9 9 B E 9 9 C E	5 2 4 0 5 2 5 0	厥 厥 厥			厂 厩 厩 厦
厶	9 9 C E	5 2 5 0	厶	參 纂		
又	9 9 C E	5 2 5 0		雙 叟	曼 變	
口	9 9 C E 9 9 D E 9 9 E E 9 A 3 F 9 A 4 F 9 A 5 F 9 A 6 F 9 A 8 0 9 A 9 0	5 2 5 0 5 2 6 0 5 2 7 0 5 3 2 0 5 3 3 0 5 3 4 0 5 3 5 0 5 3 6 0 5 3 7 0	呀 听 吭 吼 咒 呻 咀 呶 咫 晒 咤 聆 哇 啣 啞 喟 啞 啞 啞 噍 噍 噍 噍 噫 噤 嘯 噬 嚼 嚼 嚼 嚼	吮 吮 吮 吮 咄 咄 咄 咄 啞	叮 叨 呖 咏 呵 咎 罌 咸 啞 咬 哦 唏 唔 哽 啞 啞 啞 啞 啞 啞 啞 啞 啞 啞 啞 啞 啞 啞 啞 啞	叭 叭 吁 呖 咄 呱 呖 咄 哄 哈 咨 哮 哭 咄 呖 喙 喀 咯 喊 嗅 嗟 嘎 嗜 嘴 嘶 嘲 嚙 嚙 嚙 嚴 嚴
口	9 A 9 0 9 A 9 E	5 3 7 0 5 4 2 0	圈 國 圍	圓 團 圖 嗇	口 囙 囙 囙	囙 囙 囙
土	9 A 9 E 9 A A E 9 A B E 9 A C E 9 A D E	5 4 2 0 5 4 3 0 5 4 4 0 5 4 5 0 5 4 6 0	坩 垂 垩 坡 埤 埤 埤 埤 墅 墾 墟 墾 壘 壘 壘 壘	坩 坩 坩 坩 坩 坩 坩 坩 坩 坩 坩 坩 坩 坩 坩 坩	坩 坩 坩 坩 坩 坩 坩 坩 坩 坩 坩 坩 坩 坩 坩 坩	坩 坩 址 坩 埃 坩 坩 坩 毀 坩 坩 坩 墟 墟 壘 壘
士	9 A D E	5 4 6 0	壯	壺 壹 壺 壺	壽	
久	9 A D E	5 4 6 0			久	
	シ卜JIS	J I S	0 1 2 3	4 5 6 7	8 9 A B	C D E F

	ㄅJIS	J I S	0 1 2 3	4 5 6 7	8 9 A B	C D E F
攵	9 A D E	5 4 6 0			攵 夂	
夕	9 A D E	5 4 6 0				夕 夢 夥
大	9 A D E 9 A E E	5 4 6 0 5 4 7 0	夭 夆 夸 夾	奇 奕 奘 奎	奚 奘 奢 奠	夆 奧 獎 奩
女	9 B 3 F 9 B 4 F 9 B 5 F 9 B 6 F	5 5 2 0 5 5 3 0 5 5 4 0 5 5 5 0	奸 妁 妝 娑 娜 娉 娉 媽 媽 嫗 娣 孃 孃 孀	佞 佞 妣 姐 婀 姪 婉 嫵 嫩 嫵 嫵 嫵	姆 姨 姜 妍 娶 婢 婪 媚 嬌 嬋 嬋 嬋	妊 姚 娥 娟 媪 媪 媪 媪 媪 媪 媪 媪
子	9 B 6 F	5 5 5 0	子	孕 孚 孛 孛	孩 孰 孛 孛	學 孛 孛
宀	9 B 6 F 9 B 8 0 9 B 9 0	5 5 5 0 5 5 6 0 5 5 7 0	它 宦 宸 寃 寶	寇 霍 寔 寐	寤 實 寢 寢	宀 寥 寫 寰 寶
寸	9 B 9 0	5 5 7 0	尅 將 專	對		
小	9 B 9 0	5 5 7 0		尔 尠		
尢	9 B 9 0	5 5 7 0		尢	尢	
尸	9 B 9 0 9 B 9 E	5 5 7 0 5 6 2 0	屨 屨 屨	屬	尸 尹 屮	屮 屮 屮
屮	9 B 9 E	5 6 2 0		屮		
山	9 B 9 E 9 B A E 9 B B E 9 B C E	5 6 2 0 5 6 3 0 5 6 4 0 5 6 5 0	岬 岬 岬 岬 崑 崑 崑 崑 嶺 嶺 嶺 嶺	此 岑 峇 峙 峇 峇 崑 崑 崑 崑 嶺 嶺 嶺 嶺	屹 岌 岑 岔 岬 峭 崑 崑 崑 崑 崑 崑 崑 崑 崑 崑	崑 岬 岬 岬 崑 崑 崑 崑 崑 崑 崑 崑 崑 崑 崑 崑
彡	9 B C E	5 6 5 0				彡
工	9 B D E	5 6 6 0	巫			
己	9 B D E	5 6 6 0	己 卮			
巾	9 B D E 9 B E E	5 6 6 0 5 6 7 0	帟 帟 幟 幟 幣 幣	帶 帟 帟 帟	帶 帷 幄 幟	幟 幟 幟 幟
干	9 B E E	5 6 7 0		干 井		
幺	9 B E E	5 6 7 0		幺 麼		
	ㄅJIS	J I S	0 1 2 3	4 5 6 7	8 9 A B	C D E F

	ㄅJIS	J I S	0 1 2 3	4 5 6 7	8 9 A B	C D E F
广	9 B E E 9 C 3 F	5 6 7 0 5 7 2 0	廖 廣 廡	廚 廛 廢 廡	广 庠 廩 廡 廨 廩 廬 廨	廈 廨 廨 廳 廳
廴	9 C 3 F	5 7 2 0				廴 廴
廾	9 C 4 F	5 7 3 0	廾 弃 犇 犇	犇		
弋	9 C 4 F	5 7 3 0		弋 弋		
弓	9 C 4 F	5 7 3 0		弓	弩 弭 弮 弮	彈 彌 彎 弯
彡	9 C 5 F	5 7 4 0	彡 彡 彡 彡			
彳	9 C 5 F 9 C 6 F	5 7 4 0 5 7 5 0	徙 徙 徠 徠	彳 衍 徕 徕	徕 徕 徕 徕	很 徑 徇 從
心	9 C 6 F 9 C 8 0 9 C 9 0 9 C 9 E 9 C A E 9 C B E 9 C C E 9 C D E 9 C E E	5 7 5 0 5 7 6 0 5 7 7 0 5 8 2 0 5 8 3 0 5 8 4 0 5 8 5 0 5 8 6 0 5 8 7 0	怙 恂 怩 恚 協 恆 恍 恣 悄 俊 悖 悵 惘 慍 悞 慙 愾 慙 愧 慚 慚 慙 傷 慝 憑 憫 慙 慝 懶 慙 慙	忖 忖 忖 忖 怵 怵 怵 怵 恃 恤 恂 怵 恂 恂 恂 恂 愆 惶 恚 愆 慙 愿 愆 愆 慙 慙 慙 慙 慙 慙 慙 慙	忖 忖 忖 忖 忖 忖 忖 忖 恂 恂 恂 恂 慙	惠 忿 怡 恚 恚 恚 恚 恚 惧 恚 恚 恚 恚 恚 恚 恚 恚 恚 恚 恚 慙 慙 慙 慙 慙 慙 慙 慙 慙 慙 慙 慙
戈	9 C E E 9 D 3 F	5 8 7 0 5 9 2 0	戛 戛 戛	戮 戰 戲 戮	戈 戍 戍	戍 戍 戍
戶	9 D 3 F	5 9 2 0			扁	
手	9 D 3 F 9 D 4 F 9 D 5 F 9 D 6 F 9 D 8 0 9 D 9 0 9 D 9 E 9 D A E	5 9 2 0 5 9 3 0 5 9 4 0 5 9 5 0 5 9 6 0 5 9 7 0 5 A 2 0 5 A 3 0	扌 扌	抓 抖 拔 扌 拂 扌 拋 拉 捏 扌 扌 扌 揆 扌 扌 扌 摧 扌 扌 扌 擇 扌 扌 扌 擺 扌 扌 扌	扌 扌	扌 扌
支	9 D A E 9 D B E	5 A 3 0 5 A 4 0	收 攸 攸 效	敕 敕 敕 敕	敝 敝 敝 數	支 攸 攸 斂 斂 斂
斗	9 D B E 9 D C E	5 A 4 0 5 A 5 0	斟			斛
	ㄅJIS	J I S	0 1 2 3	4 5 6 7	8 9 A B	C D E F

	ㄅJIS	JIS	0 1 2 3	4 5 6 7	8 9 A B	C D E F
斤	9 D C E	5 A 5 0	斫 斲			
方	9 D C E	5 A 5 0	旃	旃 旃 旃 旃	旃 旃 旃	
无	9 D C E	5 A 5 0			无	无
日	9 D C E 9 D D E 9 D E E 9 E 3 F	5 A 5 0 5 A 6 0 5 A 7 0 5 B 2 0	昃 昃 昃 昃 昃 昃 昃 昃 昃 昃 昃 昃 昃 昃 昃 昃	昃 昃 昃 昃 昃 昃 昃 昃 昃 昃 昃 昃 昃 昃 昃 昃	昃 昃 昃 昃 昃 昃 昃 昃 昃 昃 昃 昃 昃 昃 昃 昃	昃 昃 昃 昃 昃 昃 昃 昃 昃 昃 昃 昃 昃 昃 昃 昃
日	9 E 3 F	5 B 2 0			日 日 日	
月	9 E 3 F 9 E 4 F	5 B 2 0 5 B 3 0	朧 霸			朧 朧 朧 朧
木	9 E 4 F 9 E 5 F 9 E 6 F 9 E 7 0 9 E 9 0 9 E 9 E 9 E A E 9 E B E 9 E C E 9 E D E 9 E E E 9 F 3 F 9 F 4 F	5 B 3 0 5 B 4 0 5 B 5 0 5 B 6 0 5 B 7 0 5 C 2 0 5 C 3 0 5 C 4 0 5 C 5 0 5 C 6 0 5 C 7 0 5 D 2 0 5 D 3 0	朧 朧	朧 朧	朧 朧	朧 朧
欠	9 F 4 F 9 F 5 F	5 D 3 0 5 D 4 0	歛 歛 歛 歛	歛	歛 盜 歛 飲	歛 歛 歛 歛
止	9 F 5 F	5 D 4 0		歸		
歹	9 F 5 F 9 F 6 F	5 D 4 0 5 D 5 0	殪 殪 殪 殪	歹 殪	歹 殪 殪 殪	殪 殪 殪 殪
殸	9 F 6 F	5 D 5 0		殸 殸 殸	殸	
毋	9 F 6 F	5 D 5 0			毋 毓	
毛	9 F 6 F 9 F 8 0	5 D 5 0 5 D 6 0	毳 毳		毳	毳 毳 毳 毳
氏	9 F 8 0	5 D 6 0	氓			
	ㄅJIS	JIS	0 1 2 3	4 5 6 7	8 9 A B	C D E F

	ㄅJIS	J I S	0 1 2 3	4 5 6 7	8 9 A B	C D E F
气	9 F 8 0	5 D 6 0	气	氛 氙 氣		
水	9 F 8 0 9 F 9 0 9 F 9 E 9 F A E 9 F B E 9 F C E 9 F D E 9 F E E E 0 3 F E 0 4 F E 0 5 F E 0 6 F	5 D 6 0 5 D 7 0 5 E 2 0 5 E 3 0 5 E 4 0 5 E 5 0 5 E 6 0 5 E 7 0 5 F 2 0 5 F 3 0 5 F 4 0 5 F 5 0	汾 汨 汜 沒 沔 泛 泯 洌 浣 涓 法 淦 涸 淆 淬 湮 荷 渙 浚 滿 渝 游 溯 溥 滂 溟 穎 漾 漓 滃 澎 漚 濂 潦 濱 濮 濛 瀉 瀾 瀾 激 灑	沐 泄 泆 泓 汙 汨 洩 衍 浚 浹 浙 涎 淞 淌 淨 淒 湟 渾 渣 湫 溪 溘 混 溷 漑 滙 滬 滸 澆 潺 漕 澁 澳 澗 澡 澤 瀋 澱 瀑 養 灣	汞 汕 汙 汪 沂 沽 泗 泗 沂 洶 洳 洽 洸 涕 滂 涅 淹 浙 淺 淙 淤 滌 滌 湍 渟 滓 溥 溯 滄 滾 漿 滲 漱 澀 溥 潛 潛 澹 漬 溥 濟 瀏 瀘 瀛 瀚	汜 汙 沁 沛 沮 沱 沾 洙 洵 洳 泗 洌 淵 涵 淇 滄 淪 淮 渭 滂 渺 涵 渤 洩 滔 滕 滄 滯 漲 滌 潭 激 潼 潘 濕 濬 灑 澤 滌 瀝 瀘 瀟
火	E 0 6 F E 0 8 0 E 0 9 0 E 0 9 E	5 F 5 0 5 F 6 0 5 F 7 0 6 0 2 0	烙 焉 烽 焜 煩 熨 熬 爛 燹 燿 爍	炙 炒 炯 焙 煥 熙 熙 烹 熾 燒 燉 爐 爛 爨	烟 炬 炸 炳 煦 煒 煌 煖 燔 燎 燠 燬	炮 烟 休 烝 煬 熏 燻 熄 燧 燧 燼
爪	E 0 9 E	6 0 2 0		爭	爬 爰 爲	
爻	E 0 9 E	6 0 2 0			爻	組
月	E 0 9 E E 0 A E	6 0 2 0 6 0 3 0	牋 牘			月 牋 牘
牛	E 0 A E	6 0 3 0	牴 牯	犁 犁 犛 犒	犖 犗 犙	
犬	E 0 A E E 0 B E E 0 C E	6 0 3 0 6 0 4 0 6 0 5 0	狎 狒 貉 狼 猥 狽 獾 獾 猥 狽 獾 獾	狡 狹 狽 倏 默 獶 獾 獨	猶 猗 猗 猜 猗 獐 獸 獵 獻	豺 狽 狽 狽 狽 猴 獾 猓 獾
王	E 0 C E E 0 D E E 0 E E	6 0 5 0 6 0 6 0 6 0 7 0	玻 珀 珥 珮 瑁 瑜 瑩 瑰	珞 璠 琅 瑯 瑣 瑪 瑤 瑾	琥 瑀 珩 玳 璋 璞 璧 瓊	珈 玳 玳 瑕 璠 瑟 璠 瓏 璠 璠
瓜	E 1 3 F	6 1 2 0	瓠 瓣			
瓦	E 1 3 F E 1 4 F	6 1 2 0 6 1 3 0	甗 甗 甗 甗 甗 甗	甗 甗 甗 甗	甗 甗 甗 甗	甗 甗 甗 甗
甘	E 1 4 F	6 1 3 0	菅			
生	E 1 4 F	6 1 3 0		甗		
用	E 1 4 F	6 1 3 0		甗		
	ㄅJIS	J I S	0 1 2 3	4 5 6 7	8 9 A B	C D E F

	ㄅJIS	JIS	0 1 2 3	4 5 6 7	8 9 A B	C D E F
田	E 1 4 F E 1 5 F	6 1 3 0 6 1 4 0	畧 畫 畛 畸	早 畝 當 疆 疇 疇	畵 畵 畵 畵 疊 疊 疊	畵 畵 畵 畵
病	E 1 5 F E 1 6 F E 1 8 0 E 1 9 0 E 1 9 E	6 1 4 0 6 1 5 0 6 1 6 0 6 1 7 0 6 2 2 0	痲 疖 疔 疔 痲 瘡 痰 痺 癩 癩 癩 癩 癩 癩 癩 癩 癩	疽 疽 疼 疱 癩 癩 癩 癩 癩 癩 癩 癩	疔 疔 疔 疔 癩 癩 癩 癩 癩 癩 癩 癩	疔 疔 疔 疔 癩 癩 癩 癩 癩 癩 癩 癩
癸	E 1 9 E	6 2 2 0	癸 癸	發		
白	E 1 9 E	6 2 2 0		皂 兒 販	皐 皎 皖 皓	皙 皚
皮	E 1 9 E E 1 A E	6 2 2 0 6 2 3 0	皸 輝 皸			皸 皸
皿	E 1 A E	6 2 3 0	孟	盍 盍 盒 盞	盞 盞 盞 盞	盞
目	E 1 A E E 1 B E E 1 C E E 1 D E	6 2 3 0 6 2 4 0 6 2 5 0 6 2 6 0	眇 眩 眇 眞 睪 睪 睪 眞 眇 眇	眇 眇 眇 眇 眇 眇 眇 眇	眇 眇 眇 眇 眇 眇 眇 眇	眇 眇 眇 眇 眇 眇 眇 眇 眇 眇 眇 眇
矛	E 1 D E	6 2 6 0	矜			
矢	E 1 D E	6 2 6 0	矣	矮		
石	E 1 D E E 1 E E E 2 3 F	6 2 6 0 6 2 7 0 6 3 2 0	砗 砗 砗 砗 砗 砗 砗 砗 砗 砗 砗	砗 砗 砗 砗 砗 砗 砗 砗 砗	砗 砗 砗 砗 砗 砗 砗 砗 砗 砗 砗	砗 砗 砗 砗 砗 砗 砗 砗 砗 砗
示	E 2 3 F E 2 4 F	6 3 2 0 6 3 3 0	祕 祕 祕 祕	禩 禩 禩 齋	禩 禩 禩 禩	祠 祗 崇 祚
禺	E 2 4 F	6 3 3 0			禹	禺
禾	E 2 4 F E 2 5 F E 2 6 F	6 3 3 0 6 3 4 0 6 3 5 0	秬 秬 秬 秬 秬 秬 秬 秬	稍 稭 植 稠 穉 穉	稭 稭 稱 稻	秉 秬 秬 稭 稭 稭 稭
穴	E 2 6 F E 2 8 0	6 3 5 0 6 3 6 0	窶 窶 窶 窶	穹 穿 邃 竇 竇	窶 窶 窶 窶	窶 窶 窶 窶
立	E 2 8 0 E 2 9 0	6 3 6 0 6 3 7 0	竝 竭 壘	竝	竝 竝 竝 竝	竝 竝 竝 竝
竹	E 2 9 0	6 3 7 0	筧	笏 笏 笏 笏	笏 笏 笏 笏	笏 笏 笏
	ㄅJIS	JIS	0 1 2 3	4 5 6 7	8 9 A B	C D E F

	ㄅJIS	J I S	0 1 2 3	4 5 6 7	8 9 A B	C D E F
竹	E 2 9 E E 2 A E E 2 B E E 2 C E E 2 D E	6 4 2 0 6 4 3 0 6 4 4 0 6 4 5 0 6 4 6 0	筐 筭 筍 箇 篋 箠 筓 箠 篩 篋 篋 簧 簪 篋 簪 籥 籥	筍 筓 筓 筓 筍 筓 筓 筓 籥 籥 籥 籥 籥 籥 籥 籥	管 筓 筓 筓 筍 籥 篋 篋 籥 籥 籥 籥 籥 籥 籥 籥	筱 箴 筓 筓 篋 籥 箴 箴 籥 籥 籥 籥 籥 籥 籥 籥
米	E 2 D E E 2 E E	6 4 6 0 6 4 7 0	料 粃 粽 粃 粃 粃	粃 粃 粃 粃 粃 粃 粃 粃	粃 粃 粃 粃 粃 粃 粃 粃	粃 粃 粃 粃 粃 粃 粃 粃
糸	E 2 E E E 3 3 F E 3 4 F E 3 5 F E 3 6 F E 3 8 0 E 3 9 0	6 4 7 0 6 5 2 0 6 5 3 0 6 5 4 0 6 5 5 0 6 5 6 0 6 5 7 0	紂 紂 紂 絨 絮 絨 絨 絨 絨 絨 絨 絨 絨 絨 絨 縲 縲 縲 縲 縲 縲 縲 縲 縲 縲 縲 縲	素 綢 紂 紂 經 綉 條 紂 絛 綸 綸 綸 縱 縲 縲 縲 縲 縲 縲 縲 縲 縲 縲 縲	紂 紂	紂 紂
缶	E 3 9 0 E 3 9 E	6 5 7 0 6 6 2 0	罇 罇 罇	罇 罇		缸 缺
网	E 3 9 E E 3 A E	6 6 2 0 6 6 3 0	罇 罇 罇 罇	罇 罇	罇 罇 罇 罇	罇 罇 罇 罇
羊	E 3 A E E 3 B E	6 6 3 0 6 6 4 0	羴 羴	羴 羴 羴	羴 羴 羴 羴	羴 羴 羴 羴
羽	E 3 B E	6 6 4 0	翊 翠	翊 翊 翊 翊	翊 翊 翊 翊	翊
老	E 3 B E	6 6 4 0				耆 耆 耆
耒	E 3 C E	6 6 5 0	耒 耒 耒 耒	耒 耒		
耳	E 3 C E E 3 D E	6 6 5 0 6 6 6 0	聳 聳 聳 聳	聳 聳	聳 聳 聳 聳	聳 聳 聳 聳
聿	E 3 D E	6 6 6 0		聿 聿	聿 聿	
肉	E 3 D E E 3 E E E 4 3 F E 4 4 F E 4 5 F	6 6 6 0 6 6 7 0 6 7 2 0 6 7 3 0 6 7 4 0	胛 胛 胛 胛 胛 胛 胛 胛 胛 胛 胛 胛 胛 胛 胛 胛	胛 胛 胛 胛 胛 胛 胛 胛 胛 胛 胛 胛 胛 胛 胛 胛	胛 胛 胛 胛 胛 胛 胛 胛 胛 胛 胛 胛 胛 胛 胛 胛	胛 胛 胛 胛 胛 胛 胛 胛 胛 胛 胛 胛 胛 胛 胛 胛
臣	E 4 5 F	6 7 4 0			臧	
至	E 4 5 F	6 7 4 0			臺 臻	
	ㄅJIS	J I S	0 1 2 3	4 5 6 7	8 9 A B	C D E F

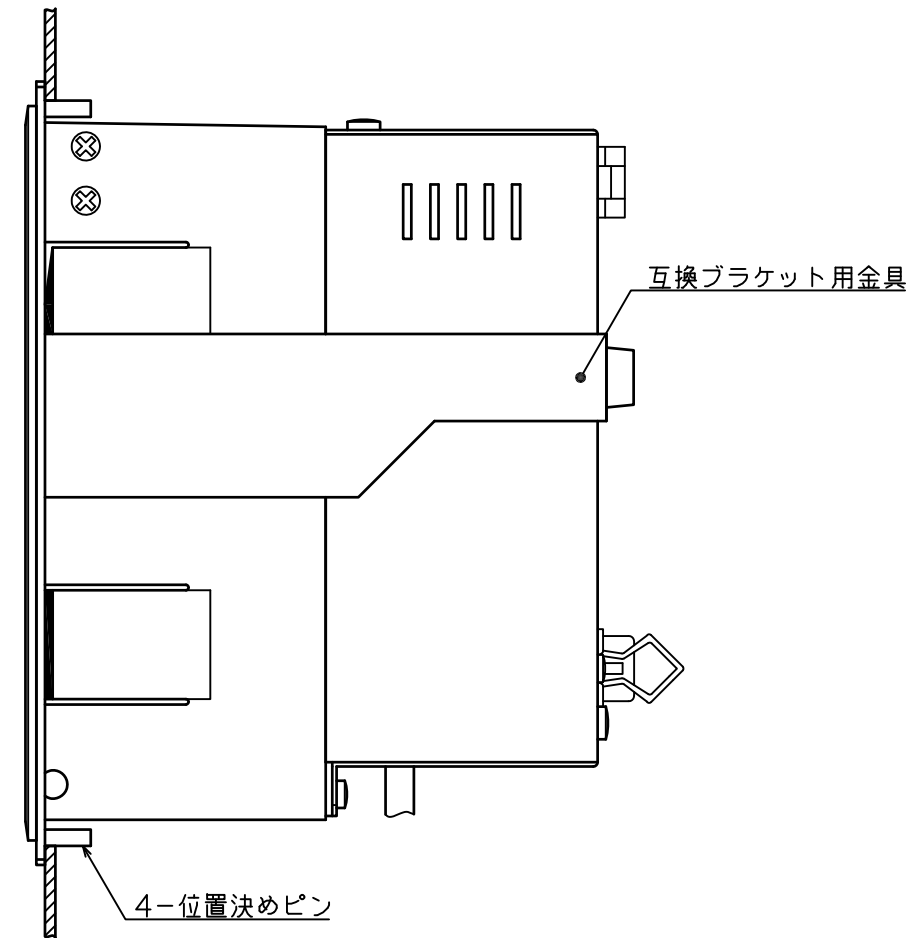
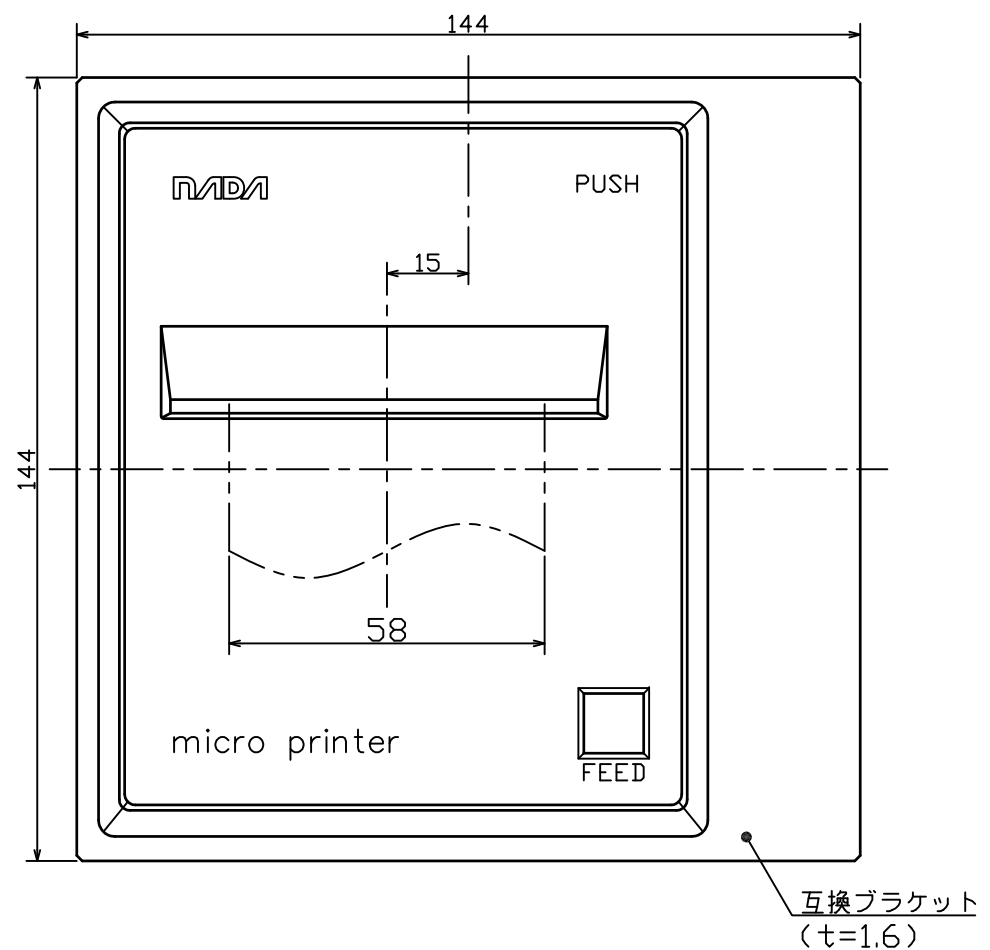
	ㄅJIS	J I S	0 1 2 3	4 5 6 7	8 9 A B	C D E F
白	E 4 5 F E 4 6 F	6 7 4 0 6 7 5 0	與 舊			與 鼻 春 舅
舌	E 4 6 F	6 7 5 0	舍 舐	舖		
舟	E 4 6 F E 4 8 0	6 7 5 0 6 7 6 0	艦 艦 艦 艦	舩 舫 舫 舫	舫 舫 舫 舫	舫 舫 舫 舫
艮	E 4 8 0	6 7 6 0		艱		
色	E 4 8 0	6 7 6 0		艷		
艸	E 4 8 0 E 4 9 0 E 4 9 E E 4 A E E 4 B E E 4 C E E 4 D E E 4 E E E 5 3 F E 5 4 F E 5 5 F	6 7 6 0 6 7 7 0 6 8 2 0 6 8 3 0 6 8 4 0 6 8 5 0 6 8 6 0 6 8 7 0 6 9 2 0 6 9 3 0 6 9 4 0	苜 苜 苜 苜 苜 苜 苜 苜 莪	苜 苜	艾 苜 芒 芫 苜	苜 苜
虎	E 5 5 F	6 9 4 0			虎 虎 虎 號	虧
虫	E 5 5 F E 5 6 F E 5 8 0 E 5 9 0 E 5 9 E E 5 A E E 5 B E	6 9 4 0 6 9 5 0 6 9 6 0 6 9 7 0 6 A 2 0 6 A 3 0 6 A 4 0	蚩 蚪 蚩 蚪 蚩 蚪 蚩 蚪 蚩 蚪 蚩 蚪 蚩 蚪 蚩 蚪 蚩 蚪 蚩 蚪 蚩 蚪 蚩 蚪 蚩 蚪 蚩 蚪	蚩 蚪 蚩 蚪 蚩 蚪 蚩 蚪 蚩 蚪 蚩 蚪 蚩 蚪 蚩 蚪 蚩 蚪 蚩 蚪 蚩 蚪 蚩 蚪 蚩 蚪 蚩 蚪	蚩 蚪 蚩 蚪 蚩 蚪 蚩 蚪 蚩 蚪 蚩 蚪 蚩 蚪 蚩 蚪 蚩 蚪 蚩 蚪 蚩 蚪 蚩 蚪 蚩 蚪 蚩 蚪	蚩 蚪 蚩 蚪 蚩 蚪 蚩 蚪 蚩 蚪 蚩 蚪 蚩 蚪 蚩 蚪 蚩 蚪 蚩 蚪 蚩 蚪 蚩 蚪 蚩 蚪 蚩 蚪
血	E 5 B E	6 A 4 0			衄 衄	
行	E 5 B E	6 A 4 0			衄 衄	衄 衄
衣	E 5 B E E 5 C E E 5 D E E 5 E E E 6 3 F	6 A 4 0 6 A 5 0 6 A 6 0 6 A 7 0 6 B 2 0	衄 衄 衄 衄 衄 衄 衄 衄 衄 衄 衄 衄 衄 衄 衄 衄 衄 衄 衄 衄	衄 衄 衄 衄 衄 衄 衄 衄 衄 衄 衄 衄 衄 衄 衄 衄 衄 衄 衄 衄	衄 衄 衄 衄 衄 衄 衄 衄 衄 衄 衄 衄 衄 衄 衄 衄 衄 衄 衄 衄	衄 衄 衄 衄 衄 衄 衄 衄 衄 衄 衄 衄 衄 衄 衄 衄 衄 衄 衄 衄
而	E 6 3 F	6 B 2 0			而 而 覓 覓	
見	E 6 3 F	6 B 2 0				覓 覓 覓 覓
	ㄅJIS	J I S	0 1 2 3	4 5 6 7	8 9 A B	C D E F

	ㄅJIS	JIS	0 1 2 3	4 5 6 7	8 9 A B	C D E F
見	E 6 4 F	6 B 3 0	覩 覩 觀 觀	覺 覽 覩 觀		
角	E 6 4 F	6 B 3 0			觚 觜 觥 觥	觴 觸
言	E 6 4 F E 6 5 F E 6 6 F E 6 8 0 E 6 9 0 E 6 9 E	6 B 3 0 6 B 4 0 6 B 5 0 6 B 6 0 6 B 7 0 6 C 2 0	訐 訐	訐 訐	訐 訐	訐 訐
谷	E 6 9 E E 6 A E	6 C 2 0 6 C 3 0	谿			𪗇 𪗈
豆	E 6 A E	6 C 3 0	豈 豌 豎	豐		
豕	E 6 A E	6 C 3 0		豕 豢 豬		
豸	E 6 A E E 6 B E	6 C 3 0 6 C 4 0	豸 豸 豸		豸 豸 豸 豸	豸 豸 豸 豸
貝	E 6 B E E 6 C E	6 C 4 0 6 C 5 0	賤 賤 賤 賤 賤 賤	賈 賈 賈 賈 賈 賈 賈 賈	貳 貳 貳 賈 賈 賈 賈 賈	賈 賈 賈 賈 賈 賈 賈 賈
赤	E 6 C E E 6 D E	6 C 5 0 6 C 6 0	赭			赭
走	E 6 D E	6 C 6 0	走 走 走	趙		
足	E 6 D E E 6 E E E 7 3 F E 7 4 F	6 C 6 0 6 C 7 0 6 D 2 0 6 D 3 0	跟 跟 跟 跟 跟 跟 跟 跟 跟 跟 跟 跟 跟 跟 跟 跟	跟 跟 跟 跟 跟 跟 跟 跟 跟 跟 跟 跟 跟 跟 跟 跟	跟 跟 跟 跟 跟 跟 跟 跟 跟 跟 跟 跟 跟 跟 跟 跟	跟 跟 跟 跟 跟 跟 跟 跟 跟 跟 跟 跟 跟 跟 跟 跟
身	E 7 4 F E 7 5 F	6 D 3 0 6 D 4 0	軀 軀		躬	軀 體 躰 躰
車	E 7 5 F E 7 6 F E 7 8 0	6 D 4 0 6 D 5 0 6 D 6 0	軋 軋 軋 軋 軋 軋 軋 軋 軋 軋 軋 軋	軋 軋 軋 軋 軋 軋 軋 軋 軋 軋 軋 軋	軋 軋 軋 軋 軋 軋 軋 軋 軋 軋 軋 軋	軋 軋 軋 軋 軋 軋 軋 軋 軋 軋 軋 軋
辛	E 7 8 0	6 D 6 0	辜	辟 辣 辭 辯		
辶	E 7 8 0 E 7 9 0 E 7 9 E E 7 A E	6 D 6 0 6 D 7 0 6 E 2 0 6 E 3 0	迓 迓 迓 迓 迓 迓 迓 迓 迓 迓 迓 迓 迓 迓 迓 迓	迓 迓 迓 迓 迓 迓 迓 迓 迓 迓 迓 迓 迓 迓 迓 迓	迓 迓 迓 迓 迓 迓 迓 迓 迓 迓 迓 迓 迓 迓 迓 迓	迓 迓 迓 迓 迓 迓 迓 迓 迓 迓 迓 迓 迓 迓 迓 迓
	ㄅJIS	JIS	0 1 2 3	4 5 6 7	8 9 A B	C D E F

	ㄅJIS	JIS	0 1 2 3	4 5 6 7	8 9 A B	C D E F
邑	E 7 A E E 7 B E	6 E 3 0 6 E 4 0	鄒 鄙 鄆 鄰	邨	邨 邱 邵 郢	郤 扈 郇 鄂
酉	E 7 B E E 7 C E	6 E 4 0 6 E 5 0	醫 醯 醪 醕	酏 酖 醞 酘 醜 醜 醜 釁	酥 酪 醕 醜	醋 醉 醢 醴
采	E 7 C E	6 E 5 0			釉 釋	
里	E 7 C E	6 E 5 0			釐	
金	E 7 C E E 7 D E E 7 E E E 8 3 F E 8 4 F E 8 5 F E 8 6 F	6 E 5 0 6 E 6 0 6 E 7 0 6 F 2 0 6 F 3 0 6 F 4 0 6 F 5 0	釵 鈿 鈎 鈎 鈎 鈎 銜 銜 鎰 鎰 鎰 鎰 鎰 鎰 鎰 鎰 鎰 鎰 鎰 鎰 鎰 鎰 鎰 鎰	鈔 鈔	鈔 鈔	鈔 鈔
門	E 8 6 F E 8 8 0 E 8 9 0	6 F 5 0 6 F 6 0 6 F 7 0	閨 閨 閨 閨 關 關 關 關	閨 閨 閨 閨	門 門 門 門 闊 闊 闊 闊	閨 閨 閨 閨 關 關 關 關
阜	E 8 9 0 E 8 9 E	6 F 7 0 7 0 2 0	陝 陟 陟	阡 阡 阡 阡 陟 陟 陟 陟	陟 陟 陟 陟 隕 隕 隕 隕	陷 陝 陟 隕 隕 隕 隕
隶	E 8 A E	7 0 3 0	隶 隸			
隹	E 8 A E	7 0 3 0	隹 隹	雉 雉 雍 襍	雜 霍 隹	
雨	E 8 A E E 8 B E	7 0 3 0 7 0 4 0	雲 霑 霏 霖	雲 雷 霑 霑	電 電 霹 霹 霹 霹	霄 霆 霑 霓 隸 靈 霑 霑
青	E 8 C E	7 0 5 0	靜			
非	E 8 C E	7 0 5 0	靠			
面	E 8 C E	7 0 5 0	皦 靦	靦		
革	E 8 C E E 8 D E	7 0 5 0 7 0 6 0	鞅 鞅 鞅 鞅	勒 鞅 鞅 鞅 鞅 鞅 鞅	鞅 鞅 鞅 鞅 鞅 鞅	鞅 鞅 鞅 鞅
韋	E 8 D E	7 0 6 0			韋 韋	
韭	E 8 D E	7 0 6 0				韭 齏 齏
音	E 8 D E E 8 E E	7 0 6 0 7 0 7 0	韶 韻			竟
	ㄅJIS	JIS	0 1 2 3	4 5 6 7	8 9 A B	C D E F

	シ卜JIS	J I S	0 1 2 3	4 5 6 7	8 9 A B	C D E F
頁	E 8 E E E 9 3 F	7 0 7 0 7 1 2 0	頤 頤 顛 顛 顛	頤 頤 頤 頤	頤 頤 頤 頤	顛 顯 顛
風	E 9 3 F	7 1 2 0		風 颯 颯 颯	飄 颯 颯	
食	E 9 3 F E 9 4 F E 9 5 F	7 1 2 0 7 1 3 0 7 1 4 0	餹 餹 餹 餹 饑 饒 饒 饒	餞 餞 餅 餅	餽 餽 餽 餽 饗 饗 饗 饗	飫 餃 餉 餉 饗 饗 饗 饗
首	E 9 5 F	7 1 4 0		馘 馘		
香	E 9 5 F	7 1 4 0		馥		
馬	E 9 5 F E 9 6 F E 9 8 0	7 1 4 0 7 1 5 0 7 1 6 0	駁 駁 駁 駁 騾 騾 騾 騾	馭 馭 馭 馭 駟 駟 駟 駟 驗 驗 驗 驗	馮 馮 馮 馮 駟 駟 駟 駟 駟 駟 駟 駟	駝 駝 駝 駝 駟 駟 駟 駟
骨	E 9 8 0 E 9 9 0	7 1 6 0 7 1 7 0	體 體 體 體			肝 骸 骸 骸
高	E 9 9 0	7 1 7 0		髡		
髟	E 9 9 0 E 9 9 E	7 1 7 0 7 2 2 0	髟 髟 髟 髟 髟 髟	髟 髟 髟 髟 髟 髟 髟 髟	髟 髟 髟 髟	髟 髟 髟
鬥	E 9 9 E	7 2 2 0			鬥 鬥 鬥 鬥	鬥 鬥
鬯	E 9 9 E	7 2 2 0				鬯
鬲	E 9 9 E	7 2 2 0				鬲
鬼	E 9 A E	7 2 3 0	魄 魃 魏 魃	魃 魃 魃		
魚	E 9 A E E 9 B E E 9 C E E 9 D E	7 2 3 0 7 2 4 0 7 2 5 0 7 2 6 0	鮓 鮓 鮓 鮓 鮓 鮓 鮓 鮓 鮓 鮓 鮓 鮓	鮓 鮓 鮓 鮓 鮓 鮓 鮓 鮓 鮓 鮓 鮓 鮓	鮓 鮓 鮓 鮓 鮓 鮓 鮓 鮓 鮓 鮓 鮓 鮓	鮓 鮓 鮓 鮓 鮓 鮓 鮓 鮓 鮓 鮓 鮓 鮓
鳥	E 9 D E E 9 E E E A 3 F E A 4 F E A 5 F	7 2 6 0 7 2 7 0 7 3 2 0 7 3 3 0 7 3 4 0	鴉 鴉 鴉 鴉 鴉 鴉 鴉 鴉 鴉 鴉 鴉 鴉	鴉 鴉 鴉 鴉 鴉 鴉 鴉 鴉 鴉 鴉 鴉 鴉	鴉 鴉 鴉 鴉 鴉 鴉 鴉 鴉 鴉 鴉 鴉 鴉	鴉 鴉 鴉 鴉 鴉 鴉 鴉 鴉 鴉 鴉 鴉 鴉
鹵	E A 5 F	7 3 4 0	鹵	鹵 鹽		
鹿	E A 5 F	7 3 4 0		鹿 鹿	麋 麋 麋 麋	麋 麋
	シ卜JIS	J I S	0 1 2 3	4 5 6 7	8 9 A B	C D E F

	シ卜JIS	J I S	0 1 2 3	4 5 6 7	8 9 A B	C D E F
麦	EA5F EA6F	7340 7350	麸 麩 麩			麥 麩
麻	EA6F	7350	靡			
黄	EA6F	7350		覺		
黍	EA6F	7350		黎 黏 穉		
黑	EA6F EA80	7350 7360	黴 麩 黷		黔 黜 黠 黝	黠 黝 黨 黠
菥	EA80	7360	菥	黻 黼		
黽	EA80	7360		黽 鼈	鼈	
鼓	EA80	7360			鼓 鼙	
鼠	EA80	7360			鼠	鼯
鼻	EA80	7360				鼷
齊	EA80	7360				齊
齒	EA80 EA90	7360 7370	齟 齠 齡 齢	齡 齷 齸 齹	齶 齷 齸 齹	齒
龍	EA90	7370				龕
龜	EA90	7370				龜
龠	EA90	7370				龠
	シ卜JIS	J I S	0 1 2 3	4 5 6 7	8 9 A B	C D E F



塗装、メッキ

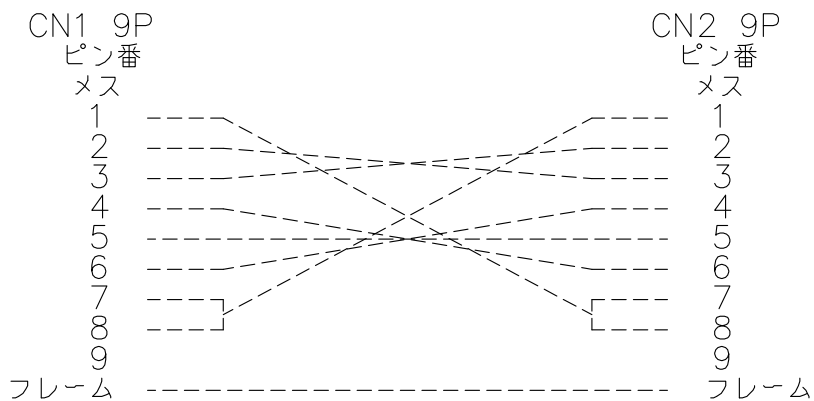
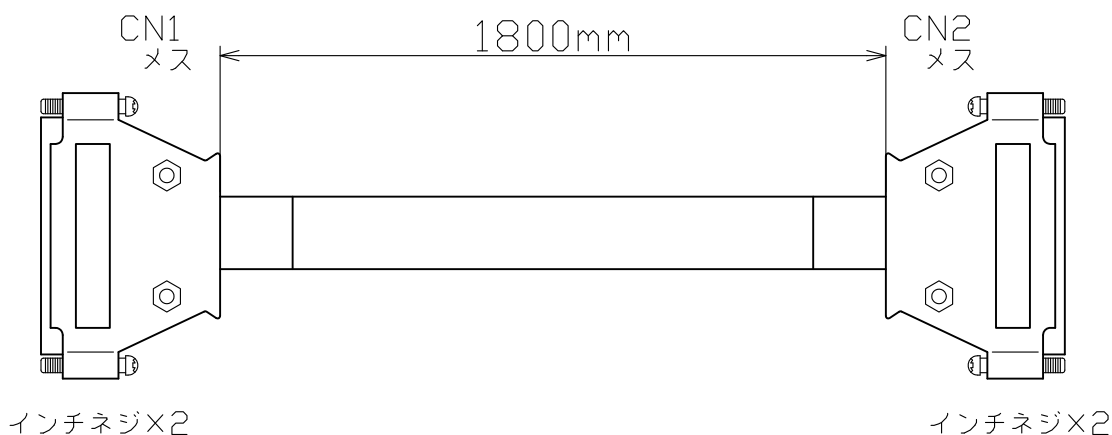
- 1 互換ブラケット : 塗装色 ライトグレー
- 2 互換ブラケット用金具: 三価クロムメッキ(白)

注意

- 1 指示無き公差は±0.5とする。
- 2 本体に関する内容は各製品外観図を参照願います。
- 3 当ブラケットは弊社製品CP/CCP-160用パネルカットにCP/CCP-192Gを取り付けるためのものである。

改	△				年月日	尺度	第3角法	一所 組 分 数	名称	CP/CCP用互換ブラケット
訂	△				承	審	設	作	図	ND123-235
符	号	記	事	年月日	担	認	査	成	番	

コネクタ型名	CB-2237	インターフェース		シリアル(RS-232C)
名称	型名	ピン	極数	備考
1) コネクタ	D-SUB	メス	9	ホスト接続側
2) コネクタ	D-SUB	メス	9	プリンタ接続側
3) 使用ケーブル	16芯シールドケーブル			
4) 長さ(mm)	1800			
5) その他				





ナダ電子株式会社

本 社	神戸市東灘区本山南町1丁目4番43号 TEL(078)413-1111 FAX(078)412-2222	〒658-0015
東 京(営)	東京都港区芝4丁目5-11 芝プラザビル TEL(03)3455-4230 FAX(03)3455-4249	〒108-0014
名古屋(営)	名古屋市名東区上社1-1304 北村第三ビル TEL(052)776-1921 FAX(052)775-6080	〒465-0025
福 岡(営)	福岡市博多区博多駅南1丁目7-16 オーリン7号ビル TEL(092)471-8305 FAX(092)471-8355	〒812-0016