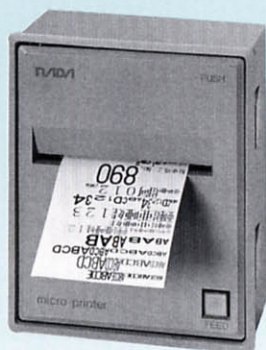
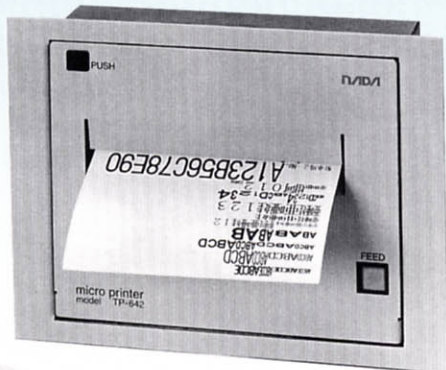
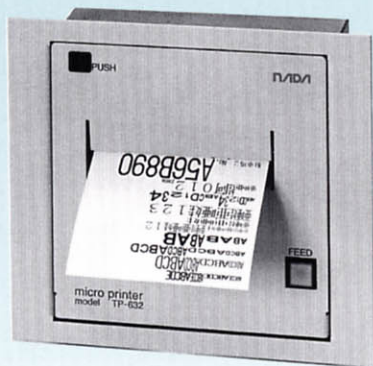


## 奥行きが薄くて、大形文字が印字できる コンパクトなパネルタイププリンタです。

**TP-622**  
(用紙幅58mm)



**TP-632**(用紙幅80mm)



**TP-642**(用紙幅112mm)



**TPT-622**  
(用紙幅58mm)

ラインサーマルプリンタ

## TP-622/632/642 TPT-622

TP-642製造中止

TP/TPT-6×2シリーズはラインサーマル方式の高速プリンタです。

ANK160文字を内蔵し、JIS第1、第2水準の漢字が印字できる多機能なプリンタです。

発券に必要な大文字(0~9、A~Zの36字)フォントも内蔵し、またシフトJISコードによる漢字指定もできます。

紙のセットに便利なオートローディング機能を装備しています。

### 印字サンプル

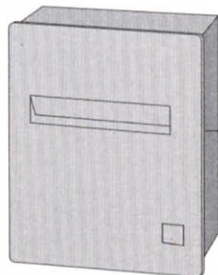
ABCDEABCDE ABCDEABCDE  
 ABCDABCD ABCDABCD  
 ABCDABCD ABCDABCD  
 ABAB ABAB  
 亜啞娃亜啞娃 1 2  
 亜啞娃亜啞娃  
 亜啞娃亜啞娃 1 2 3  
 ABCD1234 ABCD1234  
 亜啞娃阿 0 1 2

A123B56C78E90

駐車場2—No.  
 cm<sup>2</sup> cm<sup>2</sup> cm<sup>2</sup> cm<sup>2</sup>  
 CO<sub>2</sub> CO<sub>2</sub> CO<sub>2</sub> CO<sub>2</sub>

### 特長

奥行が薄い53.2mm



53.2mm



# 仕様

|                     |   |                        |            |       |     |
|---------------------|---|------------------------|------------|-------|-----|
| 印字方式                | ラインサーマル方式   |                        |            |       |     |
| ドット総数               | 622:448ドット  | 632:576ドット             | 642:832ドット |       |     |
| ドット密度               | 8ドット/mm   |                        |            |       |     |
| 印字有効幅               | 622:56mm  | 632:72mm               | 642:104mm  |       |     |
| 印字速度                | 最大80mm/sec  |                        |            |       |     |
| 紙送り速度               | 最大80mm/sec  |                        |            |       |     |
| インターフェース            | パラレル セントロニクス準拠<br>シリアル RS-232C  |                        |            |       |     |
| 文字寸法<br>および<br>印字桁数 | 横 × 縦 (ドット)   | 622                    | 632        | 642   |     |
|                     | ANK 1mm × 2mm (8×16)  | 49                     | 64         | 92    | 桁間1 |
|                     | 1.5mm × 3mm (12×24)   | 37                     | 48         | 69    | 桁間0 |
|                     | 2mm × 2mm (16×16)   | 28                     | 36         | 52    | 桁間0 |
|                     | 3mm × 3mm (24×24)   | 18                     | 24         | 34    | 桁間0 |
| 漢字                  | 2mm × 2mm (16×16)   | 28                     | 36         | 52    | 桁間0 |
| 大文字                 | 3mm × 3mm (24×24)   | 18                     | 24         | 34    | 桁間0 |
| バーコード               | 6mm × 12mm (48×96)  | 9                      | 12         | 17    | 桁間0 |
|                     | 2015 (ITF), JAN (13.8), 2017 (NW), 3019 (CODE 39), CODE-128 (CODE SUBSET A,B,C) |                        |            |       |     |
| 記録紙                 | 感熱紙   | 622                    | 632        | 642   |     |
|                     | 幅   | 58mm                   | 80mm       | 112mm |     |
|                     | 外径  | φ50                    | φ50        | φ48   |     |
|                     | 長さ  | 30m                    | 30m        | 27m   |     |
| 型番                  | NP-580  | NP-800                 | NP-1120    |       |     |
| 動作環境                | 温度  | 0~50°C (但し印字保証は5~40°C) |            |       |     |
|                     | 湿度  | 20~85%RH (非結露)         |            |       |     |
| 信頼性                 | 1億パルス 用紙走行距離50km (印字率25%以下)   |                        |            |       |     |
| 電源                  |   | 622                    | 632        | 642   |     |
|                     | DC24V±5%  | ピーク電流約 2.3A            | 2.9A       | 4.1A  |     |
|                     | DC5V±5%   | 200mA                  | 200mA      | 200mA |     |
|                     | ピーク電流は2分割駆動、印字率50%、高速印字時とする。  |                        |            |       |     |
| 重量                  | TP-622  | TP-632                 | TP-642     |       |     |
|                     | 335g  | 920g                   | 1070g      |       |     |
|                     |   |                        |            |       |     |

# TP-622/632/642

信号入出力用コネクタ (CN2) ○接続 ×なし

| PIN No | 信号      | 15V <sub>レ</sub> | シフト | PIN No | 信号     | 15V <sub>レ</sub> | シフト |
|--------|---------|------------------|-----|--------|--------|------------------|-----|
| 1      | GND     | ○                | ○   | 2      | STRB   | ○                | ×   |
| 3      | ERROR   | ○                | ○   | 4      | DATA 0 | ○                | ×   |
| 5      | P.E.    | ○                | ○   | 6      | DATA 1 | ○                | ×   |
| 7      | INITIAL | ○                | ○   | 8      | DATA 2 | ○                | ×   |
| 9      | DTR     | ×                | ○   | 10     | DATA 3 | ○                | ×   |
| 11     | RTS     | ×                | ○   | 12     | DATA 4 | ○                | ×   |
| 13     | RXD     | ×                | ○   | 14     | DATA 5 | ○                | ×   |
| 15     | +5V     |                  |     | 16     | DATA 6 | ○                | ×   |
| 17     | +5V     |                  |     | 18     | DATA 7 | ○                | ×   |
| 19     | +5V     |                  |     | 20     | ACK    | ○                | ×   |
| 21     | GND     | ○                | ○   | 22     | BUSY   | ○                | ×   |
| 23     | GND     | ○                | ○   | 24     | GND    | ○                | ○   |
| 25     | GND     | ○                | ○   | 25     |        |                  |     |

# TPT-622

信号入出力用コネクタ (CN2) ○接続 ×なし

| PIN No | 信号      | 15V <sub>レ</sub> | シフト | PIN No | 信号    | 15V <sub>レ</sub> | シフト |
|--------|---------|------------------|-----|--------|-------|------------------|-----|
| 1      | STRB    | ○                | ×   | 14     | ERROR | ○                | ○   |
| 2      | DATA 0  | ○                | ×   | 15     |       |                  |     |
| 3      | DATA 1  | ○                | ×   | 16     | DTR   | ×                | ○   |
| 4      | DATA 2  | ○                | ×   | 17     | RTS   | ×                | ○   |
| 5      | DATA 3  | ○                | ×   | 18     | RXD   | ×                | ○   |
| 6      | DATA 4  | ○                | ×   | 19     |       |                  |     |
| 7      | DATA 5  | ○                | ×   | 20     |       |                  |     |
| 8      | DATA 6  | ○                | ×   | 21     |       |                  |     |
| 9      | DATA 7  | ○                | ×   | 22     | GND   | ○                | ○   |
| 10     | ACK     | ○                | ×   | 23     | GND   | ○                | ○   |
| 11     | BUSY    | ○                | ×   | 24     | GND   | ○                | ○   |
| 12     | P.E.    | ○                | ×   | 25     | GND   | ○                | ○   |
| 13     | INITIAL | ○                | ×   |        |       |                  |     |

## 電源供給用コネクタ (CN1)

| PIN No.   | 名称          |
|-----------|-------------|
| 1         | +24V        |
| 2         | GND         |
| プリンタ側コネクタ | S 2 P - V H |
| ケーブル側コネクタ | V H R - 2 N |

## 電源供給用コネクタ (CN1)

| PIN No.   | DC電源        |
|-----------|-------------|
| 1         | +24V        |
| 2         | GND         |
| プリンタ側コネクタ | B 2 P - V H |
| ケーブル側コネクタ | V H R - 2 N |

## 品名表示

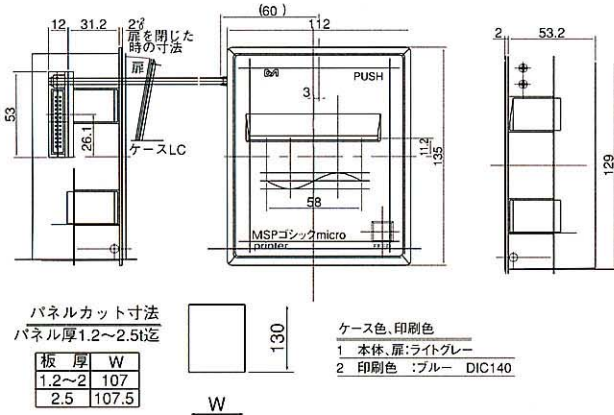
# TP-6X2-2

TPパネルタイプ  
TPTデスクトップ

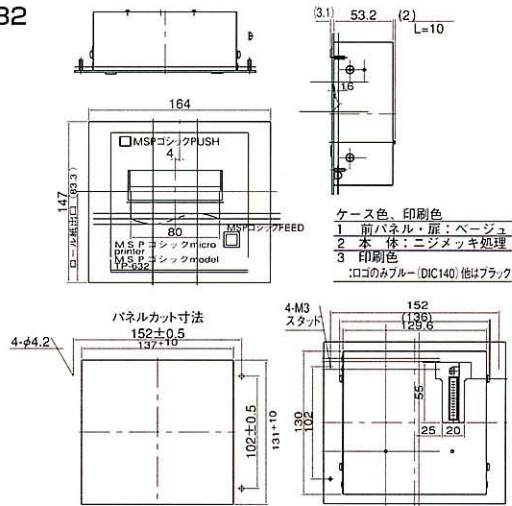
無し:DC24V・DC5V  
2 :AC100V  
3 :DC24V  
\*TPTは622のみ

# 外観図

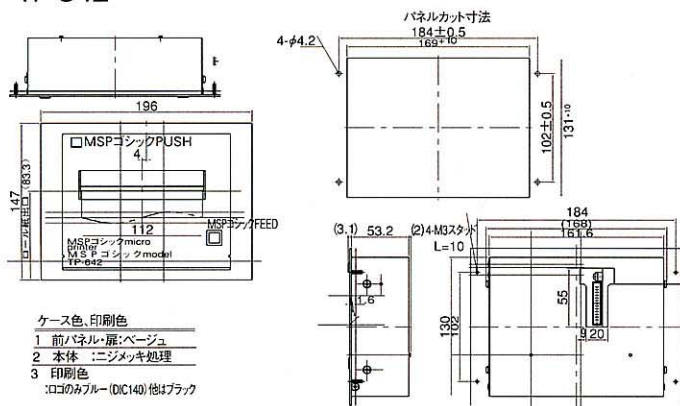
## TP-622



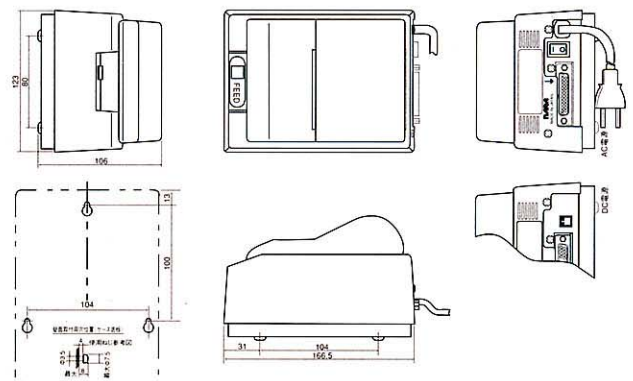
## TP-632



## TP-642



## TPT-622



\*製品改良に伴い外観、仕様その他について変更することがありますのでご了承下さい。機器設計にあたっては最新の仕様をお問い合わせ下さい。

# ナダ電子株式会社

本社 神戸市東灘区本山町1丁目4番43号 〒658-0015  
TEL(078)413-1111 FAX(078)412-2222

東京営業所 東京都港区芝4丁目5-11芝プラザビル 〒108-0014  
TEL(03)3455-4230 FAX(03)3455-4249

名古屋営業所 名古屋市名東区上社1-1304北村第三ビル 〒465-0025  
TEL(052)776-1921 FAX(052)775-6080

福岡営業所 福岡市博多区博多駅前1丁目7-16オーリン7号ビル 〒812-0016  
TEL(092)471-8305 FAX(092)471-8355

URL: <http://www.nada.co.jp/> E-mail: [info@nada.co.jp](mailto:info@nada.co.jp)