

大形文字が印字できるプレゼンタ付プリンタ。
取付スペース等に応じて、縦型あるいは横型が選べます。

カッティングマイクロプリンタ(プレゼンタ付)
TSP-622CS/632CS 製造中止
TSP-622C/622CB
TSP-102KC 製造中止

仕 様						
品 番	TSP-622C	TSP-622CB <small>紙幅58mmタイプ 紙幅60mmタイプ</small>		TSP-622CS	<small>製造中止</small> TSP-632CS	<small>製造中止</small> TSP-102KC
印 字 方 式	ラインサーマル方式 オートカッタ付					
ドット総数	448ドット			576ドット	384ドット	
ドット密度	8ドット/mm					
印字有効幅	56mm			72mm	48mm	
印字速度	最大80mm/sec			最大27mm/sec		
紙送り速度	最大80mm/sec			最大27mm/sec		
インターフェース	パラレル(セントロニクス準拠) シリアル(RS-232C)					
文 字 寸 法 印 字 桁 数	文字種類(ドット)	幅(mm)	高さ(mm)	桁数()はTSP-632CS	文字間(ドット)	文字種類(ドット)
	ANK 8×16	1	2	49(64)	1	ANK 8×16
	ANK 12×24	1.5	3	37(48)	0	ANK 12×24
	ANK 16×16	2	2	28(36)	0	漢字 16×16
	ANK 24×24	3	3	18(24)	0	漢字 24×24
	漢字 16×16	2	2	28(36)	0	大形数字 48×96
漢字 24×24	3	3	18(24)	0		
大文字 48×96	6	12	9(12)	0		
記 録 紙	感熱紙 紙 幅: 58mm ロール紙外径: φ50mm 長 さ: 30m 弊 社 品 番: NP-580	感熱紙 紙 幅: 60mm ロール紙外径: φ100mm 長 さ: 118m 弊 社 品 番: NP-604	感熱紙 紙 幅: 80mm ロール紙外径: φ120mm 長 さ: 107m 弊 社 品 番: NP-800CS	弊 社 品 番: NP-580・581・582		
	動作環境			温度: 0°C~50°C(但し印字保証は5~40°C) 湿度: 20%~85%RH(非結露)		
	信 頼 性			温度: 0°C~45°C(但し印字保証は5~45°C) 湿度: 10%~80%RH(非結露)		
電 源	プリンタ: 1億パルス 用紙走行距離50km(印字率25%以下) オートカッタ: 30万カット			プリンタ: MCBF500万行(寿命200万行) オートカッタ: 30万カット		
質 量	DC24V ±5% ピーク電流約2.3A(TSP-632CSは約2.9A) DC 5V ±5% ピーク電流約200mA ピーク電流は2分割駆動、印字率50%、高速印字時とする			DC24V ±10% ピーク電流約1.2A カット時0.4A DC 5V ±5% ピーク電流約6A(平均3A)		
	1.45kg	1.52kg	1.5kg	1.59kg	1.84kg	1.3kg

信号入出力用コネクタ

○:接続 ×:なし

PIN No.	信 号	パラレル	シリアル	PIN No.	信 号	パラレル	シリアル
1	GND	○	○	2	STRB	○	×
3	ERROR	○	○*	4	DATA 0	○	×
5	P.E.	○	○*	6	DATA 1	○	×
7	INITIAL	○	○*	8	DATA 2	○	×
9	DTR	×	○	10	DATA 3	○	×
11	RTS	×	○	12	DATA 4	○	×
13	RXD	×	○	14	DATA 5	○	×
15	SENSOR 1	○	○*	16	DATA 6	○	×
17	SENSOR 2	○	○*	18	DATA 7	○	×
19				20	ACK	○	×
21	GND	○	○	22	BUSY	○	×
23	GND	○	○	24	GND	○	○
25	GND	○	○	26			

注)*の3・5・7・15・17番ピンの信号はTTLレベル
 プリンタ側: AXM226011(松下電工(株))
 ケーブル側: AXM126415(松下電工(株))

機種別使用可能記録紙

機種により次の記録紙(ロール紙)の使用も可能です

機 種	記録紙寸法(幅mm×ロール径mm×長さm)	弊 社 品 番
TSP-622C	57.5×φ70×60	NP-581
	57.5×φ73×55	NP-582 *1
TSP-622CB (紙幅58mmタイプ)	57.5×φ70×60	NP-581
	57.5×φ73×55	NP-582
TSP-622CB (紙幅60mmタイプ)	59.5×φ120×180	NP-603
	59.5×φ48×28	NP-600 *2
TSP-622CS	59.5×φ120×180	NP-603

*1: 基板カバーを取りはずすか、カバー下部を後方へ曲げて使用します。
 *2: ロールシャフト(S-24)が必要です。

電源供給用コネクタ (CN1)

PIN No.	1	2	3,4	プリンタ側 コネクタ	ケーブル側 コネクタ
名 称	+24V	+5V	GND	B4P-VH	VHR-4N

コネクタ: 日本圧着端子製造(株)

*製品改良に伴い外観、仕様その他について変更することがありますのでご了承下さい。
 機器設計にあたっては最新の仕様をお問い合わせ下さい。

ナダ電子株式会社

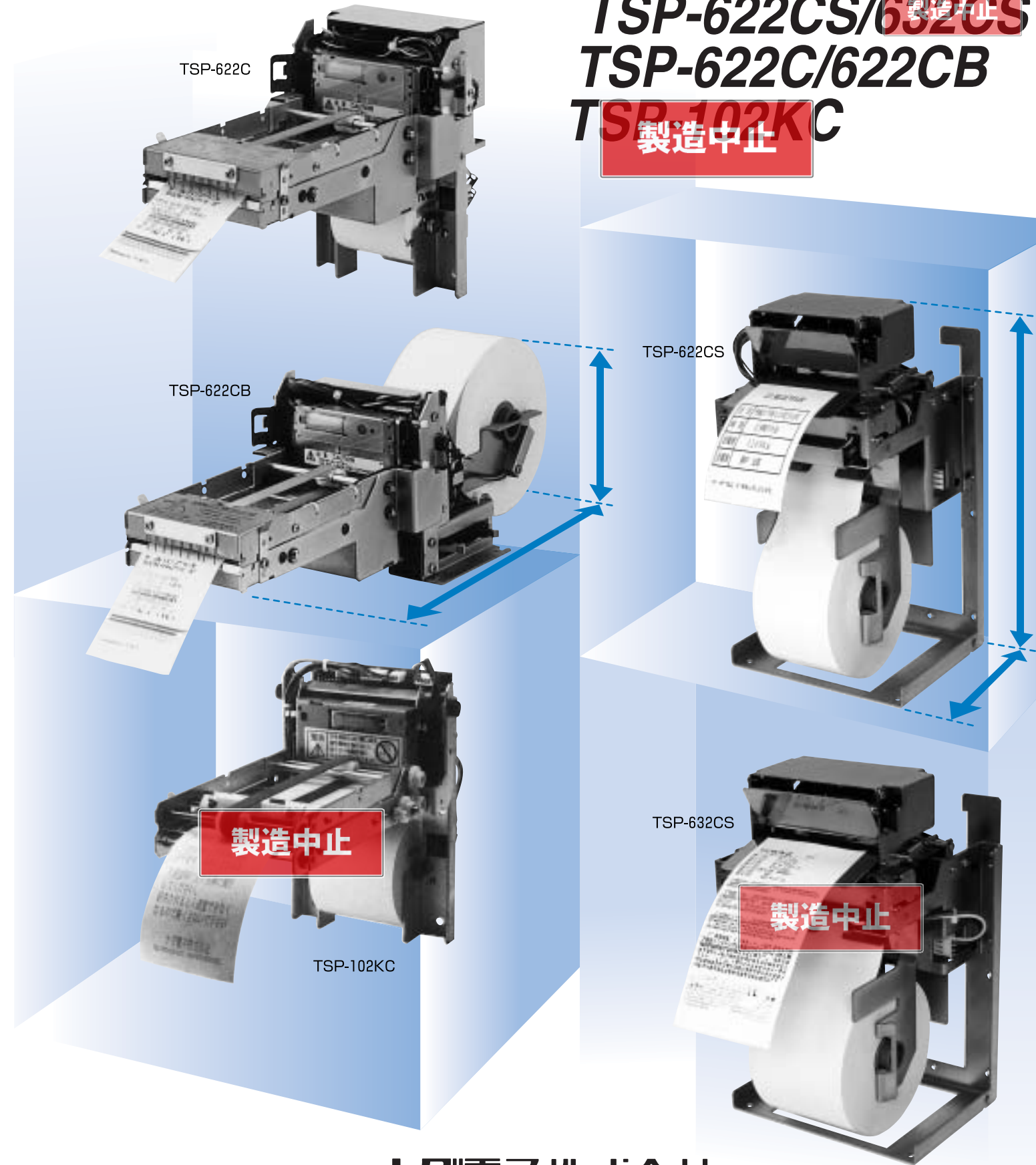
本 社 神戸市東灘区本山南町1丁目4番43号 〒658-0015
 TEL(078)413-1111 FAX(078)412-2222

東京営業所 東京都港区芝4丁目5-11 芝プラザビル 〒108-0014
 TEL(03)3455-4230 FAX(03)3455-4249

名古屋営業所 名古屋市名東区上社1-1304北村第三ビル 〒465-0025
 TEL(052)776-1921 FAX(052)775-6080

福岡営業所 福岡市博多区博多駅前1丁目7-16オーリン7号ビル 〒812-0016
 TEL(092)471-8305 FAX(092)471-8355

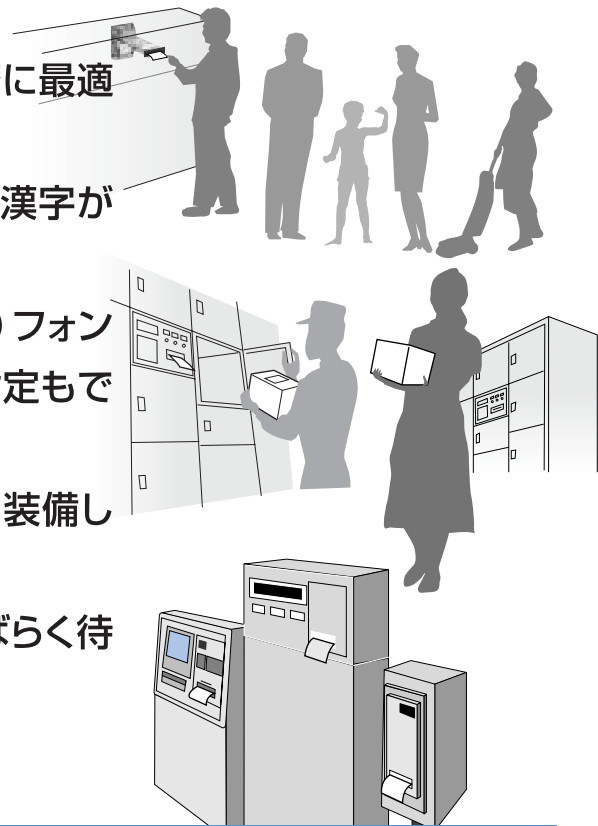
URL: <http://www.nada.co.jp/> E-mail: info@nada.co.jp



あらゆるチケット発券に最適 な機器組込用プリンタです。

様々な環境にも経済性豊かにフィットできます。

- TSPシリーズはプレゼンタを装備し、発券業務に最適なラインサーマル方式の高速プリンタです。
- ANK160文字を内蔵し、JIS第1、第2水準の漢字が印字できる多機能なプリンタです。
- 発券に必要な大文字(0~9、A~Zの36文字)フォントも内蔵し、またシフトJISコードによる漢字指定もできます。
- 紙のセットに便利なオートローディング機能を装備しています。
- プレゼンタは回収機構付きです。(発券後、しばらく待機し不要であれば自動的に券を回収します。)



印字見本

ANK8×16と倍角 ABCDEABCDEABCDEABCDE

ANK12×24と倍角 ABCDABCDABCDABCD

ANK12×24と倍角 ABCDABCDABCDABCD

ANK24×24と倍角 ABABABAB

漢字16×16と倍角 亜啞娃 亜啞娃 1 2

漢字24×24と倍角 亜啞娃 亜啞娃 1 2 3

漢字24×24縦倍角と4倍角 亜啞娃 亜啞娃 1 2 3

ABC01234 ABCD1234
亜啞娃 可 0 1 2 23456

大文字 駐車場 2-10. A56B890

外字登録による印字と倍角
cm² cm² cm² cm²
CO₂ CO₂ CO₂ CO₂

!"#\$%&'()*+,-./0123456789:;<=>?@ABCDEF GHIJKL MNOPQRSTUVWXYZ[^_`' abcdefghijklmnopqrstuvwxyz{|}~。「」・ヲアイウエオヤユツァイウエオカキクケコサシスセソタチツテトナニヌネノハヒフヘホマミムメモヤユヨラリルレロワン。

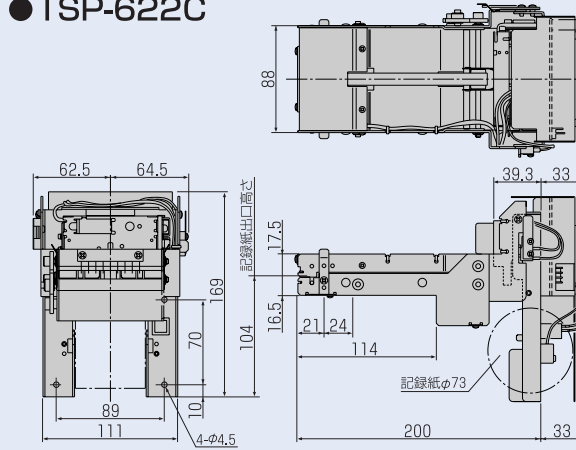
!"#\$%&'()*+,-./0123456789:;<=>?@ABCDEF GHIJKL MNOPQRSTUVWXYZ[^_`' abcdefghijklmnopqrstuvwxyz{|}~。「」・ヲアイウエオヤユツァイウエオカキクケコサシスセソタチツテトナニヌネノハヒフヘホマミムメモヤユヨラリルレロワン。

!"#\$%&'()*+,-./0123456789:;<=>?@ABCDEF GHIJKL MNOPQRSTUVWXYZ[^_`' abcdefghijklmnopqrstuvwxyz{|}~。「」・ヲアイウエオヤユツァイウエオカキクケコサシスセソタチツテトナニヌネノハヒフヘホマミムメモヤユヨラリルレロワン。

.....? ! " # \$ % & ' () * + , - . / 0 1 2 3 4 5 6 7 8 9 : ; < = > ? @ A B C D E F G H I J K L M N O P Q R S T U V W X Y Z [\] ^ _ ` ' a b c d e f g h i j k l m n o p q r s t u v w x y z { | } ~ 。 「 」 ・ ヲ アイウエオヤユツァイウエオカキクケコサシスセソタチツテトナニヌネノハヒフヘホマミムメモヤユヨラリルレロワン。

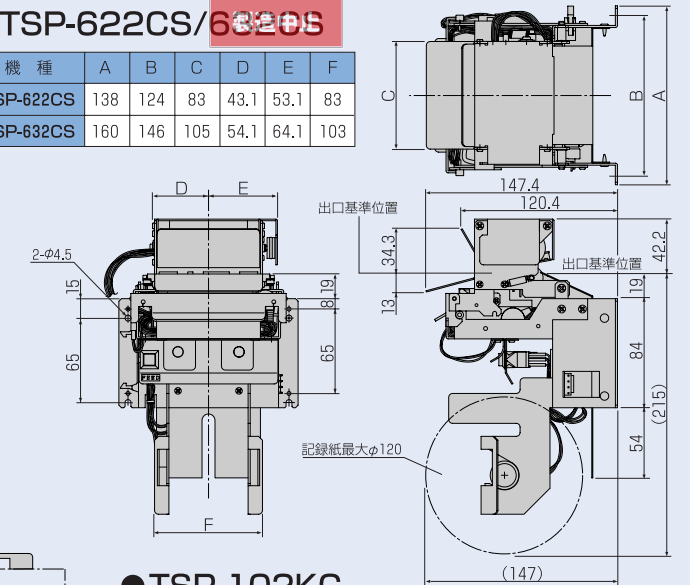
外觀図

●TSP-622C

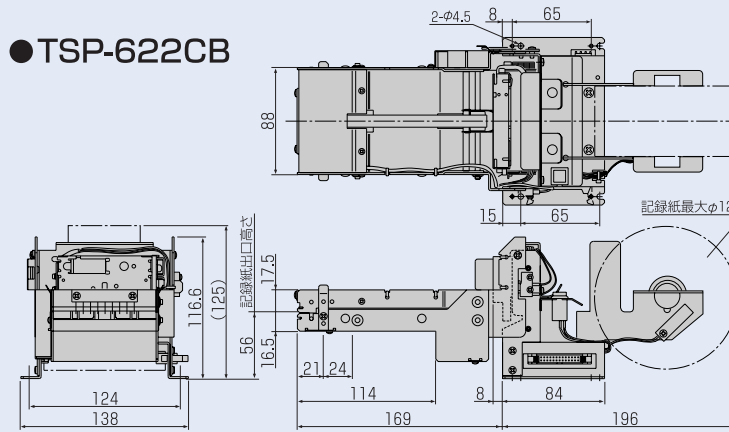


●TSP-622CS/632CS

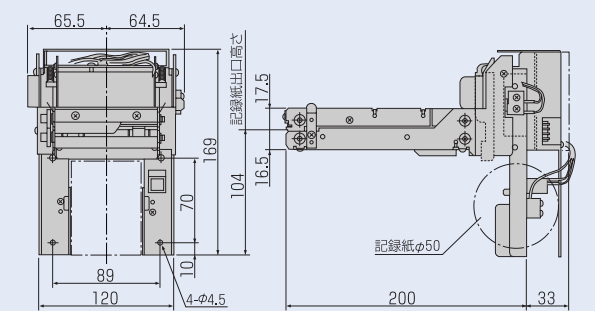
機種	A	B	C	D	E	F
TSP-622CS	138	124	83	43.1	53.1	83
TSP-632CS	160	146	105	54.1	64.1	103



●TSP-622CB

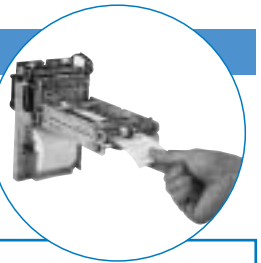


●TSP-102KC

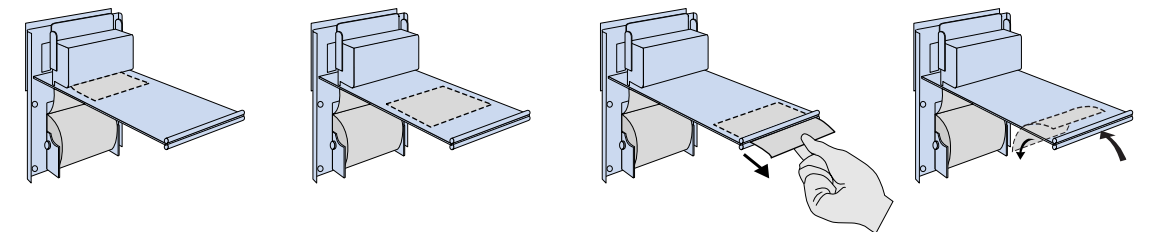


プレゼンタ機構

- 紙を強制的に引っ張っても文字が伸びたり紙が引きちぎれる事はありません。
- 紙づまりや、紙が機内でクシャクシャになる事ありません。
- 取り忘れ等、不要な券は回収できます。



- TSP-622C
- TSP-622CB
- TSP-102KC



- TSP-622CS
- TSP-632CS

製造中止

