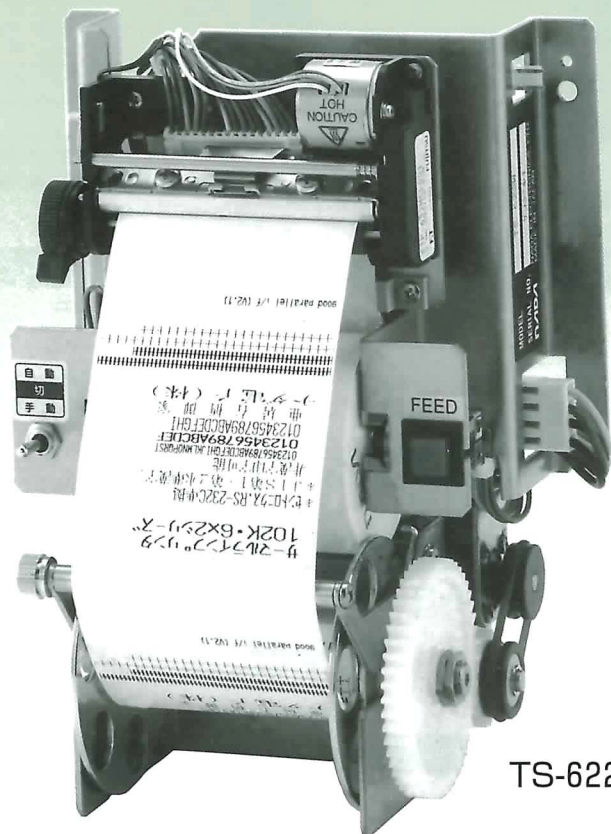


# 巻取装置付で無人運転の記録が 累積できるサーマルプリンタです。

## ラインサーマルプリンタ **TS-622W**



TS-622W

TS-622Wは、巻取装置の付いたラインサーマル方式の高速プリンタです。

内部にはANK160文字を内蔵し、JIS第一水準・第二水準の漢字が印字でき多機能です。

フォント(0~9、A~Zの36文字)も内蔵し、シフトJISコードによる漢字指定もできます。

紙のセットに便利なオートローディング機能を装備していて、巻取装置によってプリントした紙にデータが累積記録できます。

### 印字サンプル



サーマルラインプリンタ  
TS-622W

整理券

発券番号: **123**



イベント期間中のみ発行

※本券は印字見本のため実際には使用できません。

垂以字絵尾課気区家子沙紙  
**123456789ABCDEF**

## 仕様

印字方式	ラインサーマル方式		
ドット総数	448ドット/ライン		
ドット密度	8ドット/mm		
印字有効幅	56mm		
印字速度	最大80mm/sec		
紙送り速度	最大80mm/sec		
文字寸法 印字桁数	文字種類 ● ANK文字 JIS160文字 ● 漢字 (JIS C 6226-1983 準拠) JIS非漢字 524文字 第一水準漢字 2965文字 第二水準漢字 3388文字 ● 大文字 0~9、A~Zの36文字		
	文字寸法 (ドット)	幅 (mm)	高さ (mm)
			桁数
			TS-622W TS-622WA
ANK 8×16	1	2	49(桁間 1) 42(桁間 1)
ANK 12×24	1.5	3	37(桁間 0) 32(桁間 0)
ANK 16×16	2	2	28(桁間 0) 24(桁間 0)
ANK 24×24	3	3	18(桁間 0) 16(桁間 0)
漢字 16×16	2	2	28(桁間 0) 24(桁間 0)
漢字 24×24	3	3	18(桁間 0) 16(桁間 0)
大文字 48×96	6	12	9(桁間 0) 8(桁間 0)
記録紙	紙 幅: 57.5 <sup>+0.2</sup> mm 巻心外形: φ18±0.2mm ロール紙外径: φ50 <sup>+0.5</sup> mm 紙 厚: 67±5μm 長さ: 30±1mm 坪 量: 58±5g/m <sup>2</sup> 巻心内径: φ12±0.2mm 弊社品番: 580		
動作環境	温度: 0℃~50℃ (但し印字保証は5~40℃) 湿度: 20%~85%RH (非結露)		
信頼性	印字機構部: 1億パルス 用紙走行距離50km (印字率25%以下) 巻取機構部: 巻取動作500時間 (モータ寿命でベルト等の部品は除く)		
電源	ピーク電流は2分割駆動、印字率50%、高速印字とする ● 2電源仕様: DC24V±5% ピーク電流約2.3A 平均約1A DC 5V±5% 210mA ● 1電源仕様: DC24V±5% ピーク電流約2.3A 平均約1A 待機時約54mA		
質量	ロール紙含まず ● 2電源仕様 約1.01kg ● 1電源仕様 約1.04kg		
スイッチ内蔵のLEDの状態	消灯		

※TP-102Kとのソフト互換: TS-622WAもあります。

## コネクタ

信号入出力用コネクタ (CN6)

○:接続 ×:なし

PIN No.	信号	パラレル	シリアル	PIN No.	信号	パラレル	シリアル
1	GND	○	○	2	STRB	○	×
3	ERROR	○	○	4	DATA 0	○	×
5	P.E.	○	○	6	DATA 1	○	×
7	INITIAL	○	○	8	DATA 2	○	×
9	DTR	×	○	10	DATA 3	○	×
11	RTS	×	○	12	DATA 4	○	×
13	RXD	×	○	14	DATA 5	○	×
15	SENSOR 1	○	○	16	DATA 6	○	×
17	SENSOR 2	○	○	18	DATA 7	○	×
19				20	ACK	○	×
21	GND	○	○	22	BUSY	○	×
23	GND	○	○	24	GND	○	○
25	GND	○	○	26			

プリンタ側: AXM226011 (松下電工(株)製)  
ケーブル側: AXM126415 (松下電工(株)製)

電源コネクタ (CN1)

● 2電源仕様

PIN No.	名称
1	24V
2	5V
3	GND
4	GND

プリンタ側: S4P-VH (日本圧着端子製造(株)製)  
ケーブル側: VHR-4N (日本圧着端子製造(株)製)

● 1電源仕様

PIN No.	名称
1	24V
2	GND

プリンタ側: S2P-VH (日本圧着端子製造(株)製)  
ケーブル側: VHR-2N (日本圧着端子製造(株)製)

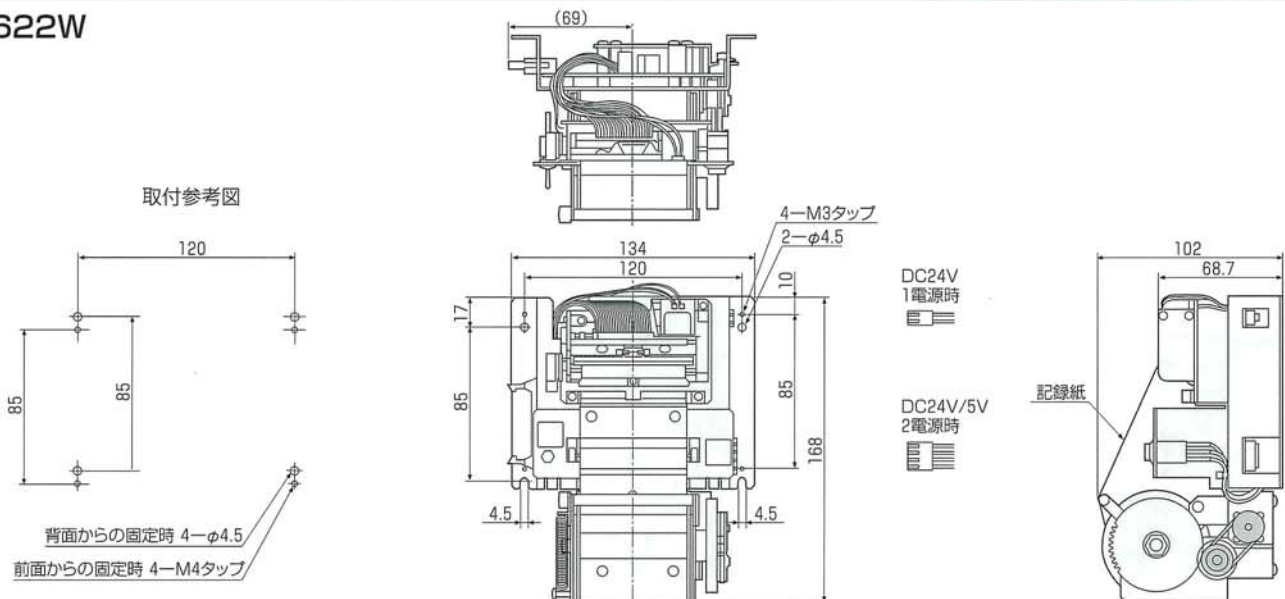
## 型名表示

TS-622W-3

3 : 電源仕様・DC24V  
ナシ: 2電源仕様DC24V・DC5V

## 外観図

TS-622W



※製品改良に伴い外観、仕様その他について変更することがありますのでご了承下さい。機器設計にあたっては最新の仕様をお問い合わせ下さい。

## ナダ電子株式会社

URL: <http://www.nada.co.jp/> E-mail: [info@nada.co.jp](mailto:info@nada.co.jp)

本社 神戸市東灘区本山南町1丁目4番43号 〒658-0015 福岡営業所 福岡市博多区博多駅南1丁目7-16オーリン7号ビル 〒812-0016  
TEL(078)413-1111 FAX(078)412-2222

東京営業所 東京都港区芝4丁目5-11芝プラザビル 〒108-0014  
TEL(03)3455-4230 FAX(03)3455-4249

名古屋営業所 名古屋市名東区上社1-1304北村第三ビル 〒465-0025  
TEL(052)776-1921 FAX(052)775-6080