

TS-102KC製造中止

# 仕 様

型 式	TS-102KC	MS-190GC	MS-192GC
印 字 方 式	ラインサーマル方式	シャトルドットマトリックス方式	
ドット総数	384ドット/ライン	144ドット	240ドット
ドット密度	8ドット/mm	—	
印 字 幅	48mm	48mm	
印 字 速 度	27mm/sec (ANK印字)	2.7line/sec (5×7フォント 行間3ドット)	1.8line/sec (5×7フォント 行間3ドット)
紙 送 り 速 度	27mm/sec	6.5line/sec	4.3line/sec
紙 幅	57.5±0.5mm	57.5±0.5mm	
印 字 桁 数	ANK8×16 42桁 ANK12×24 32桁	漢字 16×16 9桁 ANK 5×7 24桁	漢字 16×16 15桁 ANK 5×7 40桁
プリンタメカ寿命	200万行	225万行 MCBF150万行	150万行 MCBF100万行
カ ッ タ	オートカッタ	オートカッタ	
カ ッ タ 寿 命	30万回	30万回	
文 字 種 類	ANK、漢字、バーコード(JAN、ITF、NW7、CODE39)	ANK、漢字	
インターフェイス	パラレル(セントロニクス)、シリアル(RS-232C)	パラレル(セントロニクス)、シリアル(RS-232C)	
電 源	DC5V印字時平均電流3A(25%印字) DC24V0.4A(カット時) ピーク6A(50%印字)	DC5Vピーク5A(50%印字時) 待機時65mA	DC24V0.4A(カット時) 1.2A(ピーク時)

## コネクター接続部

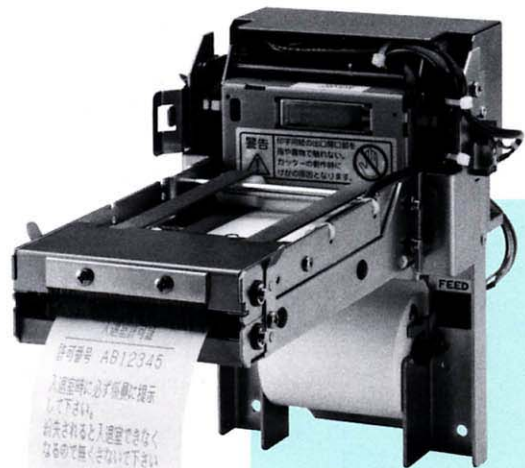
○: 接続 ×: ナシ

PIN No.	信 号	パラレル	シリアル	PIN No.	信 号	パラレル	シリアル
1	GND	○	○	2	STB	○	×
3	ERROR	○	○*1	4	DATA 0	○	×
5	P.E.	○	○*1	6	DATA 1	○	×
7	INITIAL	○	○*1	8	DATA 2	○	×
9	DTR	×	○	10	DATA 3	○	×
11	RTS	×	○	12	DATA 4	○	×
13	RXD	×	○	14	DATA 5	○	×
15				16	DATA 6	○	×
17				18	DATA 7	○	×
19				20	ACK	○	×
21	GND	○	○	22	BUSY	○	×
23	GND	○	○	24	GND	○	○
25	GND	○	○	26			

プリンタ側: AXM226011(松下製) ケーブル側: AXM126415(松下製)  
(注意)

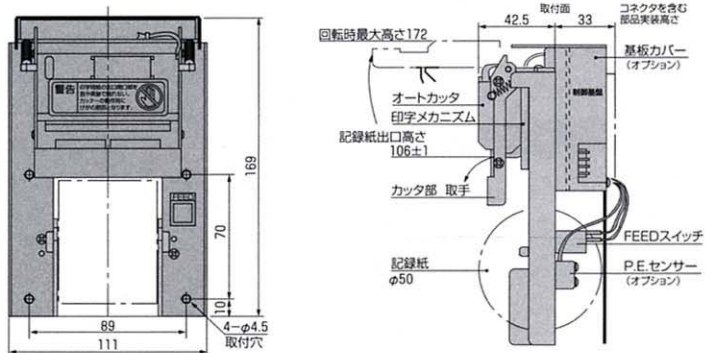
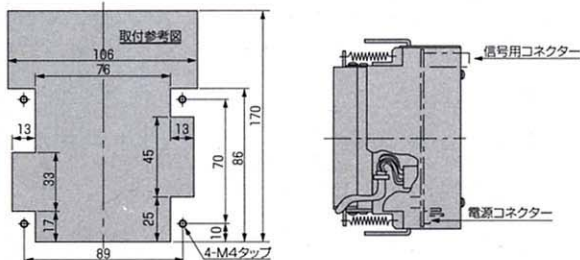
(※1) 3.5.7番ピンの入出力はTTLレベル。

## プレゼンター付MSP-192GC



## 外 観 図

### ■MS-190GC/192GC



※製品改良に伴い外観、仕様その他について変更することがありますのでご了承下さい。機器設計にあたっては最新の仕様をお問い合わせ下さい。

# ナダ電子株式会社

本 社 神戸市東灘区本山南町1丁目4番43号 〒658-0015  
TEL(078)413-1111 FAX(078)412-2222  
東京営業所 東京都港区芝4丁目5-11 芝プラザビル 〒108-0014  
TEL(03)3455-4230 FAX(03)3455-4249  
名古屋営業所 名古屋市名東区上社1-1304北村第三ビル 〒465-0025  
TEL(052)776-1921 FAX(052)775-6080  
福岡営業所 福岡市博多区博多駅前1丁目7-16オーリン7号ビル 〒812-0016  
TEL(092)471-8305 FAX(092)471-8355

URL: <http://www.nada.co.jp/> E-mail: [info@nada.co.jp](mailto:info@nada.co.jp)