

グラフィック画面をそのままハードコピーできる。



グラフィック表現がそのまま印字できる

グラフィック表示もそのままプリントアウトでき、盤にも組込める薄さです。

グラフィックプリンタ

TP-642EG

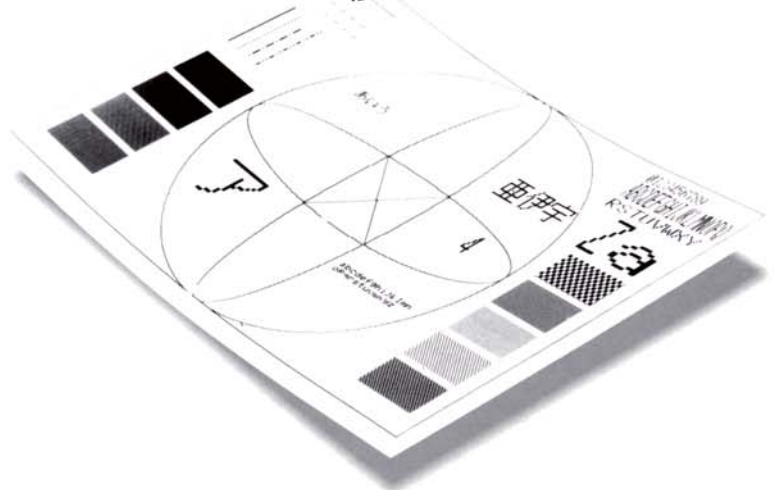
特徴

- ANK 160文字 (7種類のANKフォントを内蔵) 及び漢字JIS第一、第二水準 (16×16、24×24ドット) の印字
- シフトJISコードによる漢字コード指定
- 外字登録によるユーザー文字の印字
- バーコード印字
- グラフィック印字
- オートローディング機能採用

■適用機種

株式会社 理	GP-2300T、GP-2300L、GP-2400T GP-2401T、GP2500T、GP-2501S GP-2600T、GP-2601T <small>(2600/2601は800×600タイプのため画面下部112ドット分印字不可)</small> AGP-3400T、AGP-3400S AGP-3500T、AGP-3500S <small>(3400/3500はUSB/パラレル変換ケーブルを使用)</small>
発紘電機株式会社	V608CH、V609E、V710T、V710C
シャープ株式会社	ZM352D、ZM371T、ZM371TA ZM372T、ZM372TA
三菱電機株式会社	GOT900シリーズ

- タグリストやファイルリスト等をドキュメントデータとして残せません。
- 運転中アラーム履歴を時刻と共にプリントアウトできます。
- 視覚伝達で言語を越えた意思表示が可能です。



仕様

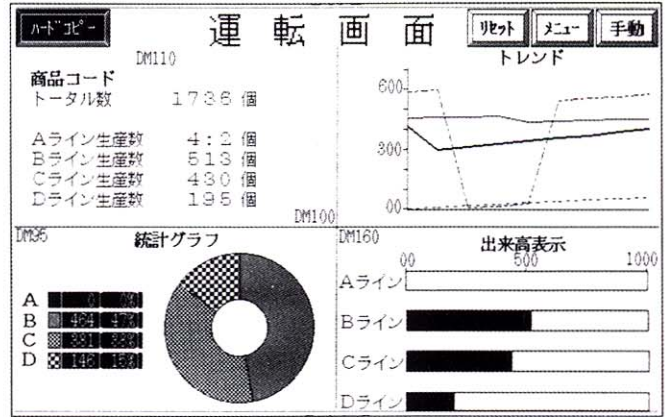
印字方式	ラインサーマル方式				
ドット総数	832ドット/ライン				
ドット密度	8ドット/mm				
印字有効幅	104mm				
印字速度	最大100mm/sec				
紙送り速度	最大100mm/sec				
文字寸法 印字桁数	文字種類	幅(mm)	高さ(mm)	桁数	文字間(ドット)
	ANK 8×16	1	2	92	1
	ANK 12×24	1.5	3	69	0
	ANK 16×16	2	2	52	0
	ANK 24×24	3	3	34	0
	漢字 16×16	2	2	52	0
	漢字 24×24	3	3	34	0
大文字 48×96	6	12	17	0	
文字種類	ANK: JIS160文字 漢字: (JIS C 6226-1983準拠) JIS非漢字 524文字 第一水準漢字 2965文字 第二水準漢字 3388文字 大文字: 0~9、A~Zの36文字				
記録紙	感熱紙 紙 幅: 111.5 ^{+0.2} mm 巻芯外径: φ18±0.2mm ロール紙外径: φ48 ^{-0.5} mm 紙 厚: 67±5μm <small>(最大使用可能外径φ50)</small> 坪 量: 58±5g/m ² 長 さ: 27±1m 弊 社 品 番: NP-1120 巻 芯 内 径: φ12±0.2mm				
動作環境	温度: 0°C~50°C (但し印字保証は5~40°C) 湿度: 20%~85%RH (非結露)				
信頼性	印字機構部: 1.5億パルス 用紙走行距離: 150km (印字率12.5%以下)				
電源	ピーク電流は7分割駆動、印字率25%、高速印字時とする AC85~132V 50/60Hz ピーク電流2.1A 待機時約90mA DC24V ±5% ピーク電流約4.1A 待機時約52mA				
質量	ロール紙・ロールシャフト含まず AC100V仕様: 1,700g DC24V仕様: 1,340g				
スイッチの状態	待機時…内蔵LED消灯				

印字内容

印字内容	<ul style="list-style-type: none"> ●グラフィック印字機能 <ul style="list-style-type: none"> ・オンライン・オフラインの全画面をランドスケープ(90°回転印字)により拡大印字可能 ・運転中画面の印字 ・作画画面の印字 ・動画設定(タグリスト)の印字 ・各種設定画面の印字など
	<ul style="list-style-type: none"> ●アラーム印字機能 <ul style="list-style-type: none"> ・アラームメッセージの印字が可能(最大80文字) ・(プリンタ印字はドットフォントにて一行MAX 34文字のため34文字毎に行を改行し印字します) ・操作表示器の設定により、発報復旧時刻印字も行う

印字例

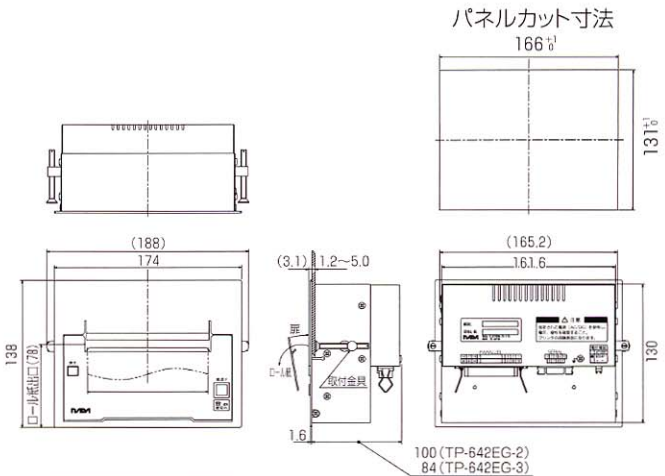
●グラフィック印字



●アラーム印字

スタートボタンを押してください。
コンベアラインが異常です。
前工程起動ボタンを押してください。
自動搬送ラインが停止しました。
ラインを点検してください。
アッセンブリーライン異常です。
搬送ラインが故障しました。

外観図



型名表示

TP-642EG-2

2: AC100V
3: DC24V

※製品改良に伴い外観、仕様その他について変更することがありますのでご了承下さい。機器設計にあたっては最新の仕様をお問い合わせ下さい。

ナダ電子株式会社

本社 神戸市東灘区本山南町1丁目4番43号 〒658-0015
TEL(078)413-1111 FAX(078)412-2222

東京営業所 東京都港区芝4丁目5-11 芝プラザビル 〒108-0014
TEL(03)3455-4230 FAX(03)3455-4249

名古屋営業所 名古屋市名東区上社1-1304 北村第三ビル 〒465-0025
TEL(052)776-1921 FAX(052)775-6080

福岡営業所 福岡市博多区博多駅前1丁目7-16 オーリン7号ビル 〒812-0016
TEL(092)471-8305 FAX(092)471-8355

URL: <http://www.nada.co.jp/> E-mail: info@nada.co.jp

2007.11.1000(DA)