

## 奥行きが薄くて、大形文字が印字できる コンパクトなパネルタイププリンタです。

**TP-622**  
(用紙幅58mm)



**製造中止** (用紙幅80mm)



**TP-642E** (用紙幅112mm)



**TPT-622**  
(用紙幅58mm)

ラインサーマルプリンタ

**TP-622/製造中止/642E**  
**TPT-622**

TP/TPT-6×2シリーズはラインサーマル方式の高速プリンタです。

ANK 160文字を内蔵し、JIS第1、第2水準の漢字が印字できる多機能なプリンタです。

発券に必要な大文字(0~9、A~Zの36字)フォントも内蔵し、またシフトJISコードによる漢字指定もできます。

紙のセットに便利なオートローディング機能を装備しています。

バーコード・QRコード印字可能。

### 印字サンプル

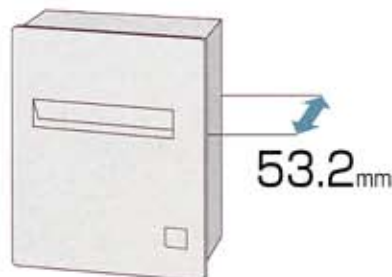
ABCDEABCDE ABCDEABCDE  
 ABCDABCD ABCDABCD  
 ABCDABCD ABCDABCD  
 ABAB ABAB  
 亜啞娃 亜啞娃 1 2  
 亜啞娃 亜啞娃 1 2 3  
 亜啞娃 1 2 3  
 ABCD1234 ABCD1234  
 亜啞娃阿 0 1 2 23456

**A123B56C78E90**

駐車場 2-No.  
 cm<sup>2</sup> cm<sup>2</sup> cm<sup>2</sup> cm<sup>2</sup>  
 CO<sub>2</sub> CO<sub>2</sub> CO<sub>2</sub> CO<sub>2</sub>

### 特長

奥行きが薄い53.2mm ※642Eは奥行54.4mm



**仕様** **TP-622** / 製造中止 / 642E **TPT-622**

印字方式	ラインサーマル方式		
ドット総数	622:448ドット	632:576ドット	642E:832ドット
ドット密度	8ドット/mm		
印字有効幅	622:56mm 632:72mm 642E:104mm		
印字速度	最大80mm/sec (642Eは100mm/sec)		
紙送り速度	最大80mm/sec (642Eは100mm/sec)		
インターフェース	パラレル セントロニクス準拠 シリアル RS-232C		
文字寸法 および 印字桁数	横 × 縦 (ドット) 622 632 642E ANK 1mm × 2mm (8×16) 49 64 92 桁間1 1.5mm × 3mm (12×24) 37 48 69 桁間0 2mm × 2mm (16×16) 28 36 52 桁間0 3mm × 3mm (24×24) 18 24 34 桁間0 漢字 2mm × 2mm (16×16) 28 36 52 桁間0 3mm × 3mm (24×24) 18 24 34 桁間0 大文字 6mm × 12mm (48×96) 9 12 17 桁間0 バーコード 20f5 (ITF), JAN (13.8), 20f7 (NW7), 30f9 (CODE 39) QRコード		
記録紙	感熱紙	622	632 642E
	幅	58mm	80mm 112mm
	外径	φ50	φ50 φ48
	長さ	30m	27m
	型番	NP-580	NP-800 NP-1120
動作環境	温度 0～50°C (但し印字保証は5～40°C) 湿度 20～85%RH (非結露)		
信頼性	622-632 1億パルス 用紙走行距離50km (印字率25%以下) 642E 1.5億パルス 用紙走行距離150km (印字率12.5%以下)		
電源	DC24V±5% ピーク電流約 622 632 642E 2.3A 2.9A 4.1A DC5V±5% 200mA 200mA 200mA 622-632 ピーク電流は2分割駆動、印字率50%、高速印字時とする。 642E ピーク電流は7分割駆動、印字率25%、高速印字時とする。		
重量	TP-622 335g	TP-632 920g	TP-642E 1120g

信号入出力用コネクタ (CN2)

PIN No.	信号	15ピンシフト	17ピンシフト	PIN No.	信号	15ピンシフト	17ピンシフト
1	GND	○	○	2	STRB	○	×
3	ERROR	○	○	4	DATA 0	○	×
5	P.E.	○	○	6	DATA 1	○	×
7	INITIAL	○	○	8	DATA 2	○	×
9	DTR	×	○	10	DATA 3	○	×
11	RTS	×	○	12	DATA 4	○	×
13	RXD	×	○	14	DATA 5	○	×
15	+5V			16	DATA 6	○	×
17	+5V			18	DATA 7	○	×
19	+5V			20	ACK	○	×
21	GND	○	○	22	BUSY	○	×
23	GND	○	○	24	GND	○	○
25	GND	○	○	26			

信号入出力用コネクタ (CN2)

PIN No.	信号	15ピンシフト	17ピンシフト	PIN No.	信号	15ピンシフト	17ピンシフト
1	STRB	○	×	14	ERROR	○	○
2	DATA 0	○	×	15			
3	DATA 1	○	×	16	DTR	×	○
4	DATA 2	○	×	17	RTS	×	○
5	DATA 3	○	×	18	RXD	×	○
6	DATA 4	○	×	19			
7	DATA 5	○	×	20			
8	DATA 6	○	×	21			
9	DATA 7	○	×	22	GND	○	○
10	ACK	○	×	23	GND	○	○
11	BUSY	○	×	24	GND	○	○
12	P.E.	○	×	25	GND	○	○
13	INITIAL	○	×				

電源供給用コネクタ (CN1)

PIN No.	名称
1	+24V
2	GND

プリンタ側: AXL226211 (地下電工 (株)) 電源線  
AMM26011 (地下電工 (株)) 電源線  
ケーブル側: AXM125415 (地下電工 (株))

電源供給用コネクタ (CN1)

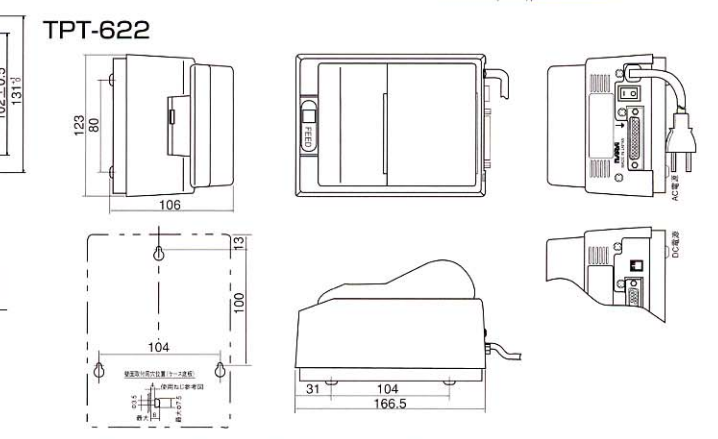
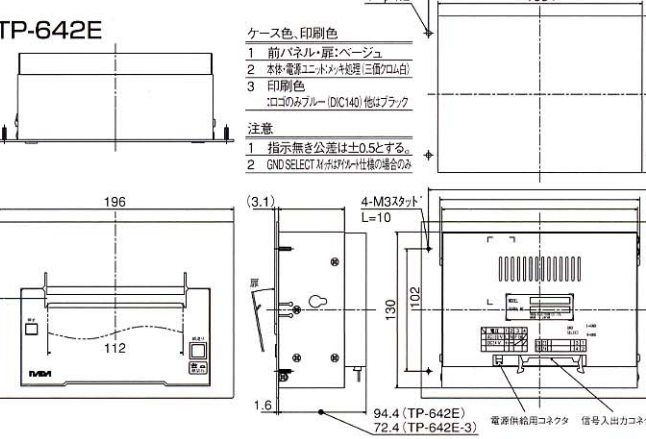
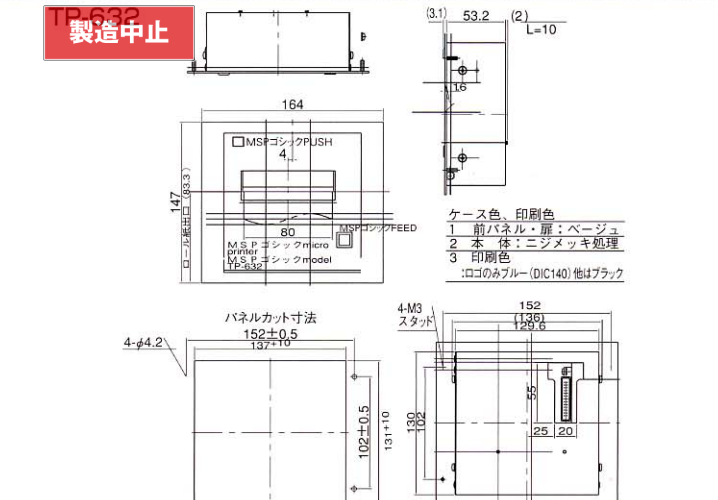
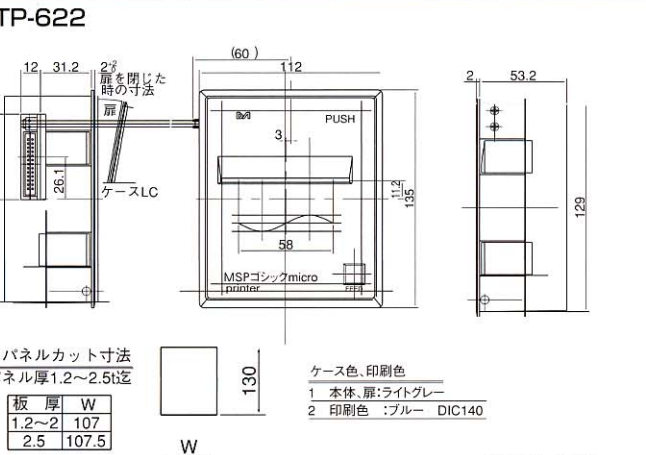
PIN No.	名称
1	+24V
2	GND
3	B 2 P-VH
4	V H R-2 N

プリンタ側: 17LE-13250 (DOK) 両面  
ケーブル側: 17E-23250 (DOK) 両面  
注: 標準は AC100V

品名表示

TPパネルタイプ TPTデスクトップ	TP-622 (紙幅 58mm)	無し:DC24V-DC5V :AC100V 3 :DC24V *TPTは622のみ
	TP-632 (紙幅 80mm)	
	TP-642E (紙幅 112mm)	

**外観図**



※製品改良に伴い外観、仕様その他について変更することがありますのでご了承下さい。機器設計にあたっては最新の仕様をお問い合わせ下さい。

**ナダ電子株式会社**

本社 神戸市東灘区本山南町1丁目4番43号 〒658-0015  
TEL(078)413-1111 FAX(078)412-2222

東京営業所 東京都港区芝4丁目5-11 芝プラザビル 〒108-0014  
TEL(03)3455-4230 FAX(03)3455-4249

名古屋営業所 名古屋市名東区上社1-1304 北村第三ビル 〒465-0025  
TEL(052)776-1921 FAX(052)775-6080

福岡営業所 福岡市博多区博多駅南1丁目7-16 オーリン7号ビル 〒812-0016  
TEL(092)471-8305 FAX(092)471-8355