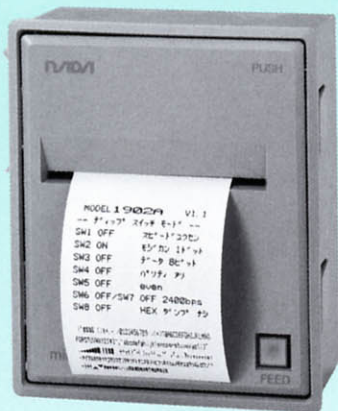


# ミニミニサイズのマイクロラインサーマルプリンタ

TP-1902A/1902AC



## TP-1902A/1902AC TPT-1902A/1902AC

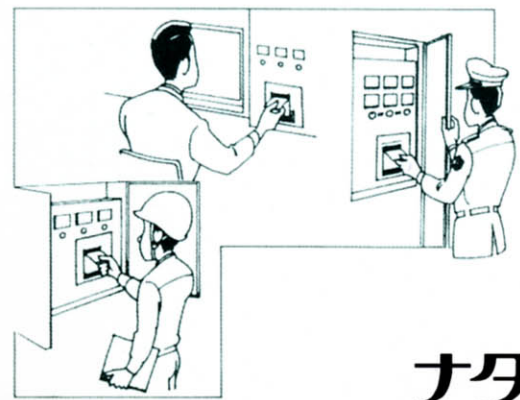
手軽なラインサーマルタイプでインターフェイスはパラレル(セントロ準拠)シリアル(RS-232C)標準装備でパソコン・シーケンサ及び計器などに簡単に接続できるジャーナルプリンタで便利です。オプションのオートカット付き(パーシャル)で、ペーパーカットも簡単綺麗にできます。

TPT-1902A  
/1902AC



製造中止

- 特長**
- コンパクトな薄型筐体
  - 353種のキャラクタジェネレータ内蔵
  - 低価格
  - パーシャルカット付き(オプション TP/TPT-1902AC)
  - 外字及びグラフィックデータの印字ができる
  - RS-232C、セントロニクス インターフェイス標準搭載
  - DC5V単一電源で駆動可能
  - ライン方式なのでシリアル方式のプリンタより印字が早い
  - 弊社 TP/TPT-1014Hの互換機として使用可能



印字サンプル

```

TP, TPT-1902A
5x7 24ケタ 5x7/24879
*****
*ABCDEFGHIJKLMNOPQRSTUVWXYZ*
*WXYZ*
*01234567890123456789*
*abcdefghijklmnopqrstu*
*vwxyz*
*アイウエオカククサシスセソタチツテトナニホ
*ヌネノヒフヘホマミムメモヤユラリルレロワ*
*ヲンァィゥェォャョヅツ*
*ABCDEFGHIJKLMNOPQRSTUVWXYZ0123456789abcdefghijklmnop
*ijklmnopqrstuvwxyz7(7E)012345678901234567890123456789
*****
    
```

# 仕様

型式	TP-1902A/AC, TPT-1902A/AC		
印字方式	ラインサーマル方式		
ドット総数	144ドット		
印字速度	最大 25mm/sec		
紙送り速度	最大 約25mm/sec		
印字桁数	ANK 5×7 24桁(文字間1ドット) 20桁(文字間2ドット)		
文字寸法	2.3mm(H)×1.6mm(W) 5×7ドット		
信頼性	メカニズム 5×10 <sup>7</sup> ハルス 用紙走行距離30km(印字率12.5%) オートカッタ 30万回(MCBF)		
記録紙	感熱紙	品番NP-580	
	紙幅	57.5 <sup>+0.2</sup> mm	巻心外径 φ18±0.2mm
	ロール紙外径	φ50 <sup>-0.5</sup> mm	紙厚 67±5μm
	長さ	30±1m	坪量 58±5g/m <sup>2</sup>
巻心内径	φ12±0.2mm		
動作環境	温度	5~40℃	
	湿度	35~80%RH(35℃までは80%, 40℃では55%とする) 結露無きこと	
電源	仕様	DC5V	DC24V AC100V(50/60Hz)
	( )内の数値は印字率を示す。2分割駆動時	入力電圧 DC5V±0.25V	DC18~36V AC85~132V
質量	平均電流	約1.7A(50%)	約0.3A(50%) 約0.1A(50%)
	ピーク電流	2.9A(50%)	0.7A(100%) 0.2A(100%)
	待機時電流	約140mA	約44mA 約36mA
	TP-1902A	約280g	約550g 約600g
TP-1902AC	約330g	約580g 約650g	
TPT-1902A	—	約685g 約1030g	
TPT-1902AC	—	約735g 約1080g	
スイッチの状態	待機時…消灯		

- 文字種類 1. ANK キャラクタセット1 JIS160文字+特殊文字64文字  
2. スーパーサブスクリプト キャラクタセット2 224文字  
3. 国別特殊文字 数字0~9 フランス、スウェーデン各12文字

## コネクタ接続部 (TP-1902A/AC)

PIN No.	信号	パラレル	シリアル	PIN No.	信号	パラレル	シリアル
1	GND	○	○	2	STRB	○	×
3	ERROR	○	○*	4	DATA 0	○	×
5	P.E.	○	○*	6	DATA 1	○	×
7	INITIAL	○	○*	8	DATA 2	○	×
9	DTR	×	○	10	DATA 3	○	×
11	RTS	×	○	12	DATA 4	○	×
13	RXD	×	○	14	DATA 5	○	×
15	+5V	*1	○	16	DATA 6	○	×
17	+5V	*1	○	18	DATA 7	○	×
19	+5V	*1	○	20	ACK	○	×
21	GND	○	○	22	BUSY	○	×
23	GND	○	○	24	GND	○	○
25	GND	○	○	26	GND	○	○

プリンタ側: AXM226011(松下製) ケーブル側: AXM126415(松下製)  
 (注意) \*1 電源無しの場合は15, 17, 19番ピンは必ずプリンタの駆動電源の5Vを入力して下さい。  
 \*2 3, 5, 7番ピンの入出力はTTLレベル。  
 ○電源ラインを長くすると、電圧降下により印字ムラ等が発生しますので出来るだけ短く配線して下さい。

## コネクタ接続部 (TPT-1902A/AC)

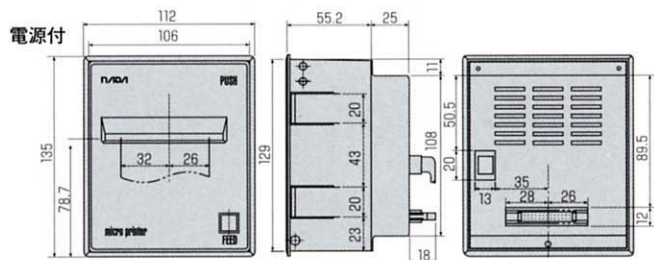
PIN No.	信号	パラレル	シリアル	PIN No.	信号	パラレル	シリアル
1	STRB	○	×	14	ERROR	○	○*
2	DATA 0	○	×	15			
3	DATA 1	○	×	16	DTR	×	○
4	DATA 2	○	×	17	RTS	×	○
5	DATA 3	○	×	18	RXD	×	○
6	DATA 4	○	×	19			
7	DATA 5	○	×	20			
8	DATA 6	○	×	21			
9	DATA 7	○	×	22	GND	○	○
10	ACK	○	×	23	GND	○	○
11	BUSY	○	×	24	GND	○	○
12	P.E.	○	○*	25	GND	○	○
13	INITIAL	○	○*				

プリンタ側: 17LE-13250 (DDK相当) ケーブル側: 17JE-23250 (DDK相当)  
 (注意) \*1 12, 13, 14番ピンの入出力はTTLレベル  
 ○ 未記入部には何も接続しないでください。  
 ○ 信号ラインを長くすると、ノイズの影響を受け易くなりますのでできるだけ短く配線して下さい。

※製品改良に伴い外観、仕様その他について変更することがありますのでご了承下さい。機器設計にあたっては最新の仕様をお問い合わせ下さい。

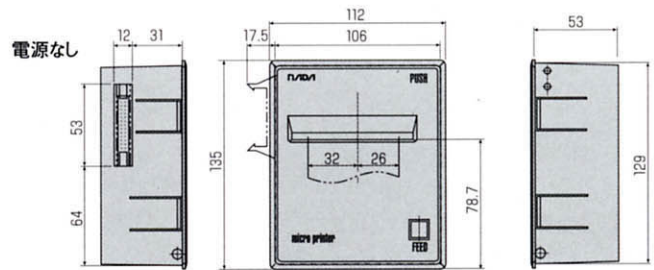
# 外観図

## TP-1902A/AC



パネルカット寸法(パネル厚1.2~2.5t迄)

板厚	W	H
1.2~2t	107	130
2.5t	107.5	130

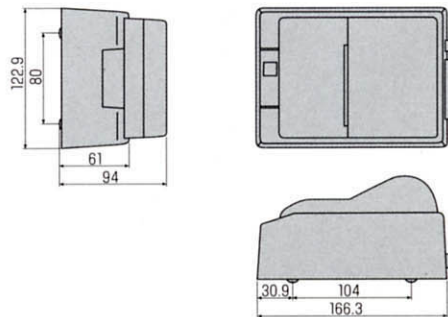


パネルカット寸法(パネル厚1.2~2.5t迄)

板厚	W	H
1.2~2t	107	130
2.5t	107.5	130

※電源なしのカッター付き(1902AC)は、インターフェイスコネクタが後面の向かって右側に、約13mm後方に飛び出した形で出ています。

## TPT-1902A/AC



## 型名表示

### TP-1902A-3

- 無し: 標準DC5V (TPシリーズのみ)
- 1 ( ) 2: アンシレート仕様 ( )内はアンシレート電圧を指定
- 2: AC100V (5, 12, 24) 駆動電源はAC100V
- 3: DC24V
- 1902A: 標準
- 1902AC: カッター付き
- TP: パネル相込み型
- TPT: テスストップ型

# ナダ電子株式会社

本社 神戸市東灘区本山南町1丁目4番43号 〒658-0015  
 TEL(078)413-1111 FAX(078)412-2222  
 東京営業所 東京都港区芝4丁目5-11 芝久保ビル 〒108-0014  
 TEL(03)3455-4230 FAX(03)3455-4249  
 名古屋営業所 名古屋市名東区上社1-1304 北村第三ビル 〒465-0025  
 TEL(052)776-1921 FAX(052)775-6080  
 福岡営業所 福岡市博多区博多駅南1丁目7-16 オーリン7号ビル 〒812-0016  
 TEL(092)471-8305 FAX(092)471-8355  
 金沢営業所 金沢市疋田 1-218 〒920-0003  
 TEL(076)251-6071 FAX(076)251-6050  
 仙台営業所 仙台市宮城野区榴岡 5丁目1-15 〒982-0852  
 TEL(022)256-0211 FAX(022)292-1610  
 URL: http://www.nada.co.jp/ E-mail: info@nada.co.jp