

### 機器組込用として開発された

# OEM-150

シャトルドットマトリックス方式プリンタです



OEM-150は、4個の印字ソレイドを横一列に配置したシャトルドットマトリックス方式のプリンタです。内部にはANK184文字を内蔵し、低ランニングコストの多機能なジャーナルプリンタです。

#### 特長

- ・ TTLレベルシリアルI/F
- ・ ANK184文字の印字
- ・ 外字登録（16文字）機能
- ・ ビットイメージ印字機能

#### 印字サンプル

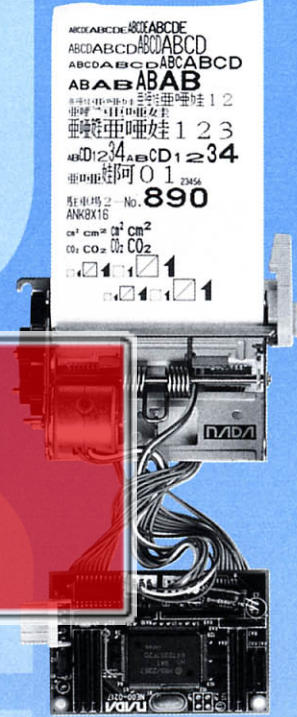
```
*OEM150R TEST*
*PRINTING SPEED
 1 LINE/SEC
*INTERFACE
  TTL SERIAL
*FONT 5X7
 012ABCabc7i7
  ABCDEF
*FONT 7X7
 012ABCabc7i7
  ABCDEF

*bit image

*** END ***
```

# OEM-102K

ラインサーマル方式の高速プリンタです



OEM-102Kは、ラインサーマル方式の高速プリンタです。内部にはANK160文字を内蔵し、JIS第一水準・第二水準の漢字の印字を行える多機能なプリンタです。

#### 特長

- ・ TTLレベルシリアルI/F
- ・ ANK160文字（4種類のフォント）
- ・ 漢字JIS第一、第二水準（16×16,24×24ドット）の印字
- ・ シフトJISコードによる漢字コード指定
- ・ 外字登録機能
- ・ ビットイメージ印字機能
- ・ オートローディング機能採用

#### 印字サンプル

```
ABCDEABCDE ABCDEABCDE
ABCDABCD ABCDABCD
ABCDABCD ABCABCD
ABABABAB
亜啞娃亜啞娃 1 2
亜啞娃亜啞娃
亜啞娃亜啞娃 1 2 3
ABCD1234 ABCD1234
亜啞娃阿0 1 23456
駐車場2-No. 890

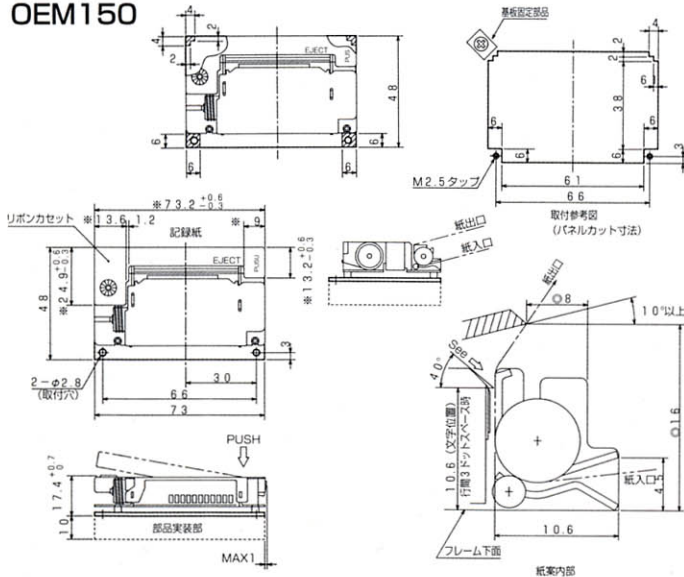
```

# 仕様

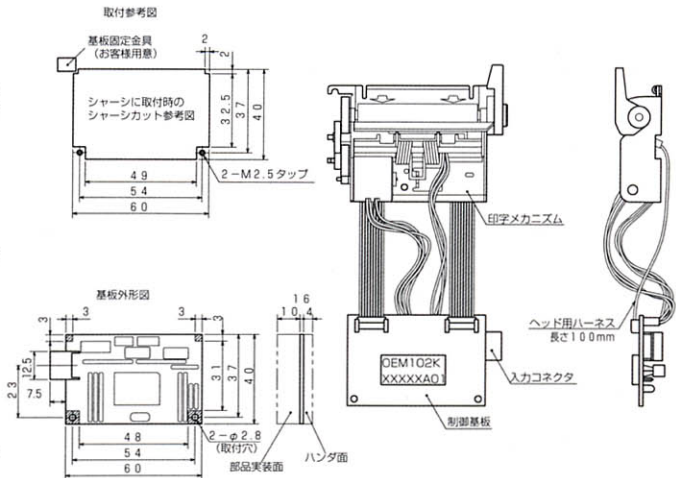
|                  |                                       | OEM150               |        | OEM-102K  |  |         |                      |    |    |
|------------------|---------------------------------------|----------------------|--------|---|--|---------|----------------------|----|----|
| 印字方式             | シャトルドットマトリックス(印字ソレノイド4個)              |                      |        | ラインサーマル方式   |  |         |                      |    |    |
| ドット総数            | 96ドット/ライン                             |                      |        | 384ドット/ライン(ドット密度8ドット/mm)  |  |         |                      |    |    |
| 印字速度             | 1ライン/sec(行間3ドット)                      |                      |        | 約27mm/sec   |  |         |                      |    |    |
| 紙送り速度            | 1ライン/sec(行間3ドット)                      |                      |        | 約27mm/sec   |  |         |                      |    |    |
| 印字桁数<br>(桁間1ドット) | 5×7フォント                               | 16                   |        |   | 文字種類   | 幅mm     | 高さmm                 | 桁数 | 桁間 |
|                  | 7×7フォント                               | 12                   |        |   | ANK 8×16   | 1       | 2                    | 42 | 1  |
| 文字寸法<br>(幅×高mm)  | 5×7フォント                               | 1.8×2.5              |        |   | ANK 12×24  | 1.5     | 3                    | 32 | 0  |
|                  | 7×7フォント                               | 2.5×2.5              |        |   | ANK 16×16  | 2       | 2                    | 24 | 0  |
| 行間隔              | 1.0mm                                 |                      |        | ANK 24×24   | 3  | 3       | 16                   | 0  |    |
| 信頼性 MCBF         | 50万行                                  |                      |        | 漢字 16×16  | 2  | 2       | 24                   | 0  |    |
| 記録紙              | 普通紙                                   |                      |        | 感熱紙   |  |         |                      |    |    |
|                  | 紙幅                                    | 44.5±0.5mm           | ←      | 57.5±0.2 <sup>0</sup> mm  | ←  | ←       |                      |    |    |
|                  | ロール紙外径                                | φ58mm                | φ50mm  | φ50±0.5mm   | φ70±0.5mm  | φ73±0mm |                      |    |    |
|                  | 長さ                                    | 32±1m                | 22±1m  | 30±1m   | 60±1m  | 55±1m   |                      |    |    |
|                  | 巻心内径                                  | φ12±0.2mm            | ←      | φ12±0.2mm   | ←  | ←       |                      |    |    |
|                  | 巻心外径                                  | φ18±0.2mm            | ←      | φ18±0.2mm   | ←  | ←       |                      |    |    |
|                  | 紙厚                                    | 0.07mm               | ←      | 67±5μm  | ←  | ←       | 75±5μm               |    |    |
|                  | 坪量                                    | 52.3g/m <sup>2</sup> | ←      | 58±5g/m <sup>2</sup>  | ←  | ←       | 63±5g/m <sup>2</sup> |    |    |
| 弊社品番             | NR-440                                | NR-442               | NP-580 | NP-581  | NP-582   |         |                      |    |    |
| インキング(リボンカセット)   | ERC-05                                |                      |        |   |  |         |                      |    |    |
| 動作環境             | 温度                                    | 0~50°C               |        |   | 0~50°C(但し印字保証は5~45°C)                                |         |                      |    |    |
|                  | 湿度                                    | 10%~85%RH(結露しないこと)   |        |   | 10%~80%RH(非結露。但し80%は34°Cを前提とし、これをこえると45°Cでは50%RHとする) |         |                      |    |    |
| 電源               | DC5V ±5%                              |                      |        | DC5V ±5%  |  |         |                      |    |    |
|                  | 印字時平均電流 1A<br>印字時ピーク電流 3A<br>待機時 20mA |                      |        | 印字時平均電流 約3A 印字率25%時(1分割)<br>印字時ピーク電流 約6A 印字率50%時(1分割)<br>待機時 約130mA |  |         |                      |    |    |
| 質量               | 約90g(リボンカセットを含む)                      |                      |        | 110g  |  |         |                      |    |    |

## 外観図

### OEM150



### OEM-102K



## コネクタ接続表

### OEM150

| PIN No | 信号  | 使用コネクタ         |
|--------|-----|----------------|
| 1      | +5V | プリンタ側:S5B-XH-A |
| 2      | GND | ケーブル側:XHP-5    |
| 3      | SG  | (日本圧着端子製造)     |
| 4      | RXD |                |
| 5      | DTR |                |

注1 PIN NO.1と2は当プリンタの+5Vの電源供給用です。  
注2 信号ラインを長くすると、ノイズの影響を受け易くなります。又電圧降下より印字ムラ等が発生しますので出来るだけ短く配線して下さい。

### OEM-102K

| PIN No | 信号  | 使用コネクタ           |
|--------|-----|------------------|
| 1      | +5V | プリンタ側:171826-5   |
| 2      | GND | ケーブル側:171822-5   |
| 3      | SG  | (日本エー・エム・ピー株式会社) |
| 4      | RXD |                  |
| 5      | DTR |                  |

注1 PIN NO.1と2は当プリンタの+5Vの電源供給用です。  
注2 信号ラインを長くすると、ノイズの影響を受け易くなります。又電圧降下より印字ムラ等が発生しますので出来るだけ短く配線して下さい。

# ナダ電子株式会社

本社 神戸市東灘区本山南町1丁目4番43号 〒658-0015  
TEL(078)413-1111 FAX(078)412-2222

東京営業所 東京都港区芝4丁目5-11芝久保ビル 〒108-0014  
TEL(03)3455-4230 FAX(03)3455-4249

名古屋営業所 名古屋市名東区上社1-1304北村第三ビル 〒465-0025  
TEL(052)776-1921 FAX(052)775-6080

福岡営業所 福岡市博多区博多駅南1丁目7-16オーリン7号ビル 〒812-0016  
TEL(092)471-8305 FAX(092)471-8355

金沢営業所 金沢市疋田1-218 〒920-0003  
TEL(076)251-6071 FAX(076)251-6050

仙台営業所 仙台市宮城野区榴岡5丁目1-15 〒983-0852  
TEL(022)256-0211 FAX(022)292-1610

URL:<http://www.nada.co.jp/> E-mail:[info@nada.co.jp](mailto:info@nada.co.jp)