

## 高速・多機能な熱転写ラベルプリンタ

熱転写方式を採用。内部にはANK 160文字を内蔵し、JIS第一水準・第二水準の漢字、JIS 160文字の英数、カタカナ、記号 及び図形の印字、バーコード、二次元コード、ユーザの作成シンボル、マーク等がラベル及びそれに相当するものに印字ができるパソコン対応のラベルプリンタです。



HL-3F  
(ラベル剥離機構付)



HL-3



HL-3C  
(カッタ付)

チケット・値札・バーコードラベルなど  
**多彩な印字が可能!!**  
様々なニーズにお応えします。

コンピューティング  
ホット・プリンタ

# HL-3

# HL-3C

カッタ付

# HL-3F

ラベル剥離機構付

製造中止

### パソコン対応・高速印字

- ラインリーマル印字方式の採用により小型で高速印字が可能になりました。
- Windowsフォントの印字を可能にするユーザズ・フォントの登録と印字機能付

### 二次元コードに対応

- 主要なバーコードに加え、二次元コード (PDF417・QRコード) の印字も可能。高解像度で鮮明に印字できます。

### 豊富な字体と文字サイズ

- 強調文字、立体文字、袋文字、傾斜文字、及びリバースと網かけの指定が可能。
- 拡大文字のスージング機能付。

### 自由なレイアウトで表現力アップ

- 線、斜線、枠と菱形の印字で作表が容易にできます。
- 指定領域内の塗りつぶしや網かけ、また、文字・描画・印字ともに回転機能付

### インターフェース

- データ通信速度RS-232C I/F 最大56000ボー
- USB I/F 標準装備 (通信速度が大幅に高速化)

印字見本

New ラベルプリンタ  
model **HL-3**

文字種類	OS搭載全書体に対応
接続形態	USB I/F  RS-232C I/F <small>UNIVERSAL SERIAL BUS</small>
製造者	ナダ電子株式会社  神戸市東灘区本山南町1-4-43 TEL 078-413-1111 TEL 078-412-2222

## 仕様

印字方式	サーマル・ライン・ヘッド熱転写方式
ドット総数	832ドット(横1列)
ドット密度	8ドット/mm(0.125mm)
印字有効幅	104mm±0.2mm
印字有効長	290mm
印字方向	リスタ/テキスタ/縦書1/縦書2
印字速度	70~100mm/secの4段階 (注) 印字速度は印字開始に伴う文字展開処理時間は含まない。 又、印字速度はヘッド温度及び印字濃度によっても異なる。 上記の例はヘッド温度約24℃、印字濃度5の場合 尚、印字品質は低速印字になるほど向上する。
印字ラベル	台紙幅80mm~120mm(HL-3/3F)・112mm(HL-3C)
文字種類	<ul style="list-style-type: none"> <li>●漢字 2種フォント 16×16dot(レターサイズは15×16dot) 24×24dot(JISフォント) JIS非漢字文字 577字(縦書き用 53字含む) JIS第一水準漢字文字 2965字 JIS第二水準漢字文字 3388字</li> <li>●ANK文字(JIS160ANK) 8種フォント 8×8dot 半角文字(8×16dot) 全角相当文字(16×16dot) 16×24dot 24×24dot 32×32dot 56×56dot OCR-Bフォント文字 英数字、カタカナ、記号 160文字</li> <li>●外字CG 2種類 16×16dot 24×24dot 最大160文字(16×16dot、24×24dot合わせて) /ラベル・ユーザー登録が可能</li> <li>●ユーザース・フォント ユーザース・フォントの登録により、任意の文字サイズ、 書体でANK、漢字文字の印字が可能</li> <li>●バーコード 9種類 INTERLEAVED、2of5 INDUSTRIAL、2of5 MATRIX 2of5 2of7(CODABAR) 3of9(CODE 39) JAN(標準バージョン、短縮バージョン) UPC(UPCA) EAN(EAN13、EAN8) CODE-128(CODE SUBSET A、B、C) 添字の有無の指定及び2of5グループと3of9は チェック・サムの有無の指定が可能</li> <li>●二次元コード 2種類 PDF417 QRコード(モデル1、モデル2、マイクロQR)</li> <li>●線、枠、塗りつぶし、網かけ、斜線、変形 線の太さ DOT単位指定 長さDOT単位、mm単位指定 (但し、斜線、変形の最小単位は1mm)</li> <li>●イメージ・データ 最大32Kバイトを1パターンとして複数パターンの 入力が可能</li> </ul>
	ホストCPUとの接続
重量	5.1kg(HL-3)・5.5kg(HL-3C)・5.4kg(HL-3F)

## 型名表示

HL-3C



## リボンラベル仕様

HL-3(120mm幅 転写ラベルプリンタ)のリボン・標準ラベル

リボン	型式 TCR-1210W	40φ約100M 両紙管タイプ 紙管内径1/2インチ
熱転写コート紙	型式 L2-100-60	紙管内径1' (100×60×500)
銀ネーム(#25)	型式 L1-100-60	紙管内径1' (100×60×500)

Win23を使用してWindowsフォントも印字できます。



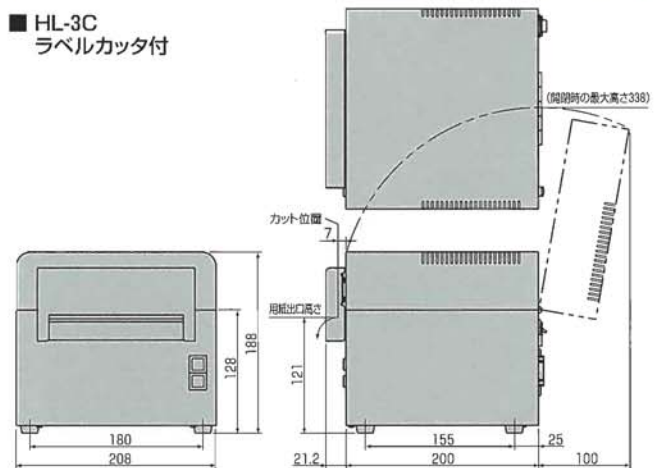
ソフト付

Windows上で走るナダ電子株式会社製  
オリジナル・ソフト Win23(オプション)  
USBドライバーソフト(オプション)

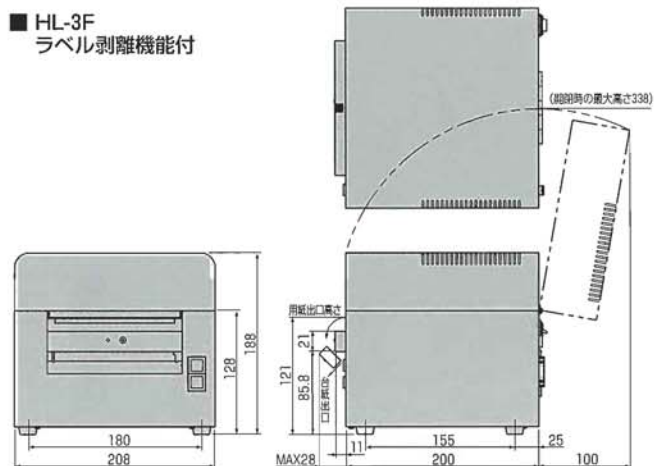
\*Windowsは米国マイクロソフト社の登録商標です。

## 外観図

### ■ HL-3C ラベルカッター付



### ■ HL-3F ラベル剥離機能付



※製品改良に伴い外観、仕様その他について変更することがありますのでご了承下さい。機器設計にあたっては最新の仕様をお問い合わせ下さい。

# ナダ電子株式会社

本社 神戸市東灘区本山南町1丁目4番43号 〒658-0015  
TEL(078)413-1111 FAX(078)412-2222

東京営業所 東京都港区芝4丁目5-11芝プラザビル 〒108-0014  
TEL(03)3455-4230 FAX(03)3455-4249

名古屋営業所 名古屋市名東区上社1-1304北村第三ビル 〒465-0025  
TEL(052)776-1921 FAX(052)775-6080

福岡営業所 福岡市博多区博多駅南1丁目7-16オーリン7号ビル 〒812-0016  
TEL(092)471-8305 FAX(092)471-8355

URL:<http://www.nada.co.jp/> E-mail:[info@nada.co.jp](mailto:info@nada.co.jp)